

---

**Parts Manual**  
**Ersatzteilliste**  
**Manuel de pièces détachées**

---



**50D Bale Clamp**

**50D Ballenklammer**

**50D Pince à Balles**

## Foreword

### How to use this manual

This manual illustrates service replacement parts for the Cascade Bale Clamps. To locate a particular part in a manual turn to the page with the related group heading (i.e. Frame Group, Cylinder Group, etc.). Quantities shown in this manual are for one complete assembly unless otherwise indicated.

### Reading the Attachment Nameplate

Cascade's nameplate is riveted to the clamp frame. This plate shows catalog number, serial number, rated capacity, centre of gravity and recommended operating pressure. The serial and unit identification numbers are stamped under the nameplate as well as on the nameplate itself.

## Introduction

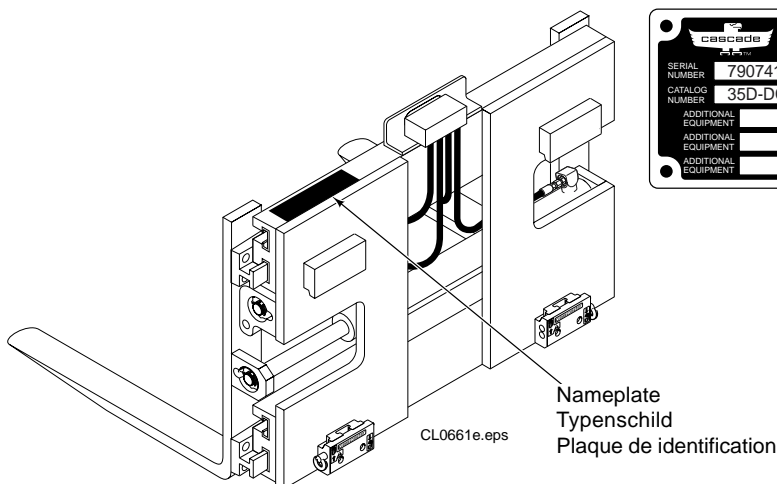
### Introduction

Ce manuel comprend les pièces de rechange de Pince à Balles de CASCADE.

Les quantités indiquées sont celles nécessaires pour un ensemble complet sauf mention contraire.

### Lecture de la plaque d'identification

Une plaque CASCADE est attaché ou coullée sur le chassis à PInces à Balles, les informations mentionnées sont: le numéro de catalogue, le numéro de série, le capacité nominale, le centre de gravité et la pression d'utilisation recommandé. Le numéro de série et la référence sont également gravés sous la plaque.



## Benutzungshinweis

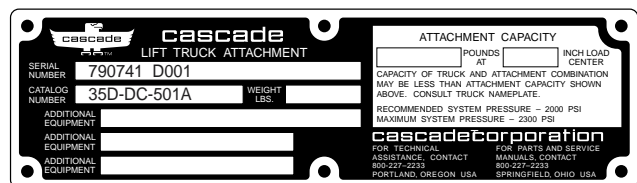
### Benutzungshinweis

In diesem Handbuch sind alle Ersatzteile die zur Wartung und Instandsetzung der Cascade Ballenklammern benötigt werden, abgebildet, bzw. erläutert. Die Bilder und Stücklisten enthalten Teilnummern, Bezeichnungen, benötigte Mengen, Schlüssel- und Fußnoten, die das Auffinden der richtigen Bauteile erleichtern. Die angegebenen Mengen gelten für einen kompletten Zusammenbau, sofern das nicht anderweitig angegeben ist.

### Typenschild

Folgende Angaben sind auf dem Typenschild verzeichnet: Katalog Nummer, Serien Nummer, Nenntagfähigkeit, Eigenschwerpunkt, Anbefohlene Arbeitsdruck.

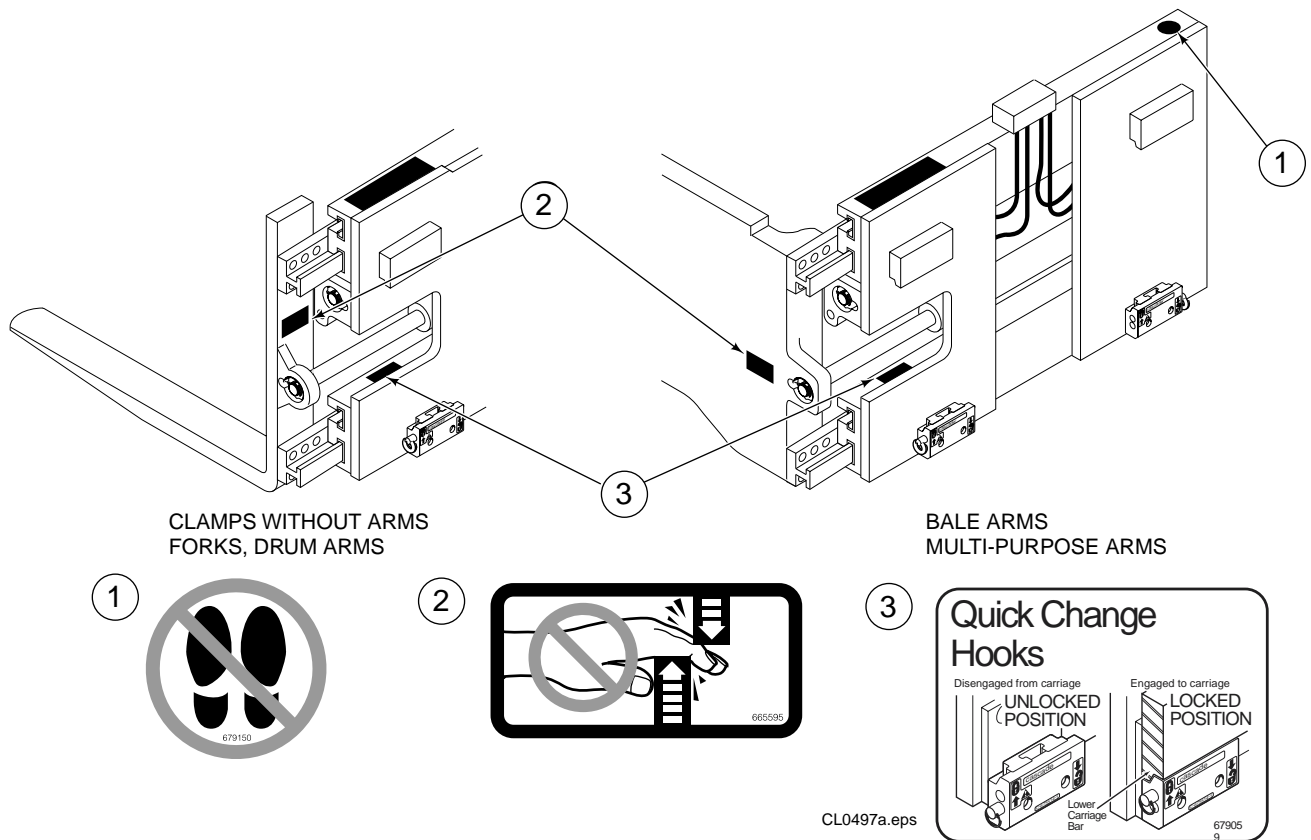
Sollte das Typenschild entfernt oder beschädigt sein, kann die Serien Nummer die noch zusätzlich unter dem Typenschild im Rahmen eingeschlagen ist, zur Erkennung des Gerätes dienen.



# Safety decal

## Warnungsschild

### Auto-collant



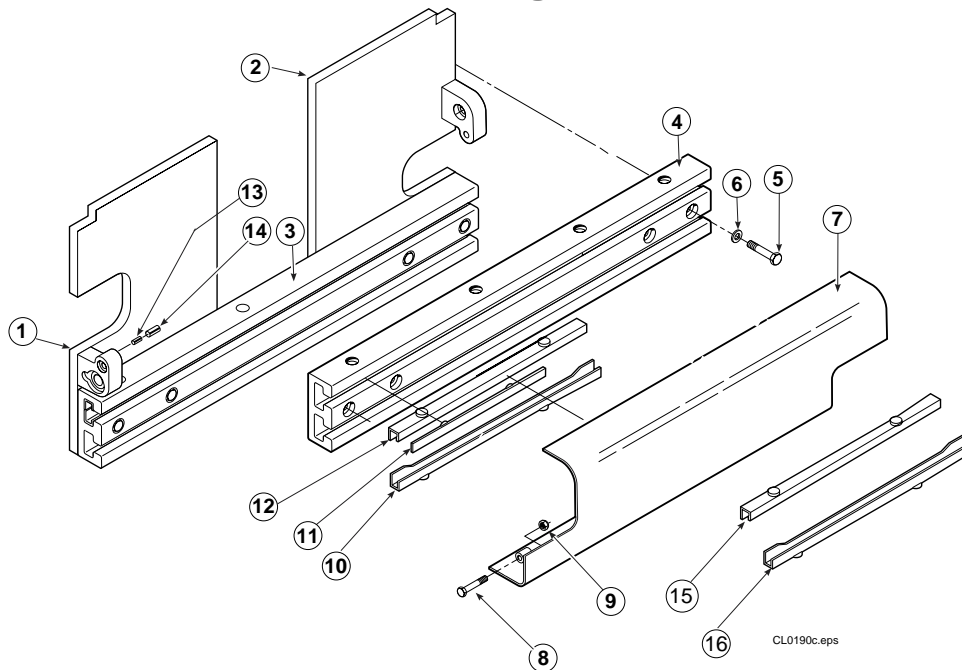
Ref.	Qty.	Part No.	Description	Bezeichnung	Description
1	1	679150	No step decal	Warnungsschild	Auto-collant
2	4	665595	No hand hold decal	Warnungsschild	Auto-collant
3	1	679059	Quick change hook decal	Warnungsschild	Auto-collant



# 50D Frame and Mounting Group

## Rahmen und Aufhängungsgruppe

### Groupe Bâti et Accrochage



Ref.	Qty.	Part No.	Description	Bezeichnung	Description
1	1	791135	Frame and Mtg. Group	Rahm und Aufhängungsgrp	Grp Bâti et Accrochage
		791362	Mounting plate R.H.	Aufhängungsplatte R	Plaque d'accrochage D
2	1	791363	Mounting plate L.H.	Aufhängungsplatte L	Plaque d'accrochage G
3	1	780310	Guide profile, lower	Führungsträger, unten	Profilé guide, inférieur
4	1	778720	Guide profile, upper	Führungsträger, oben	Profilé guide, supérieur
5	8	771924	Capscrew M16x85	Kopfschraube	Vis à tête
6	8	769586	Washer M16	Unterlegscheibe	Rondelle
7	1	773805	Bumper	Schutzschild	Plaque protectrice
8	2	762465	Capscrew M12x70	Kopfschraube	Vis à tête
9	2	773842	Selflocking Nut	Mutter	Ecrou
▲10	4	785343	Bearing	Gleitschiene	Glissière
▲11	4	667663	Bearing	Gleitschiene	Glissière
▲12	4	785344	Bearing	Gleitschiene	Glissière
13	2	7961	Roll-pin	Spannhülse	Goupille roulée
14	2	7882	Roll-pin	Spannhülse	Goupille roulée
▲15	4	785342	Bearing	Gleitschiene	Glissière
▲16	4	785341	Bearing	Gleitschiene	Glissière

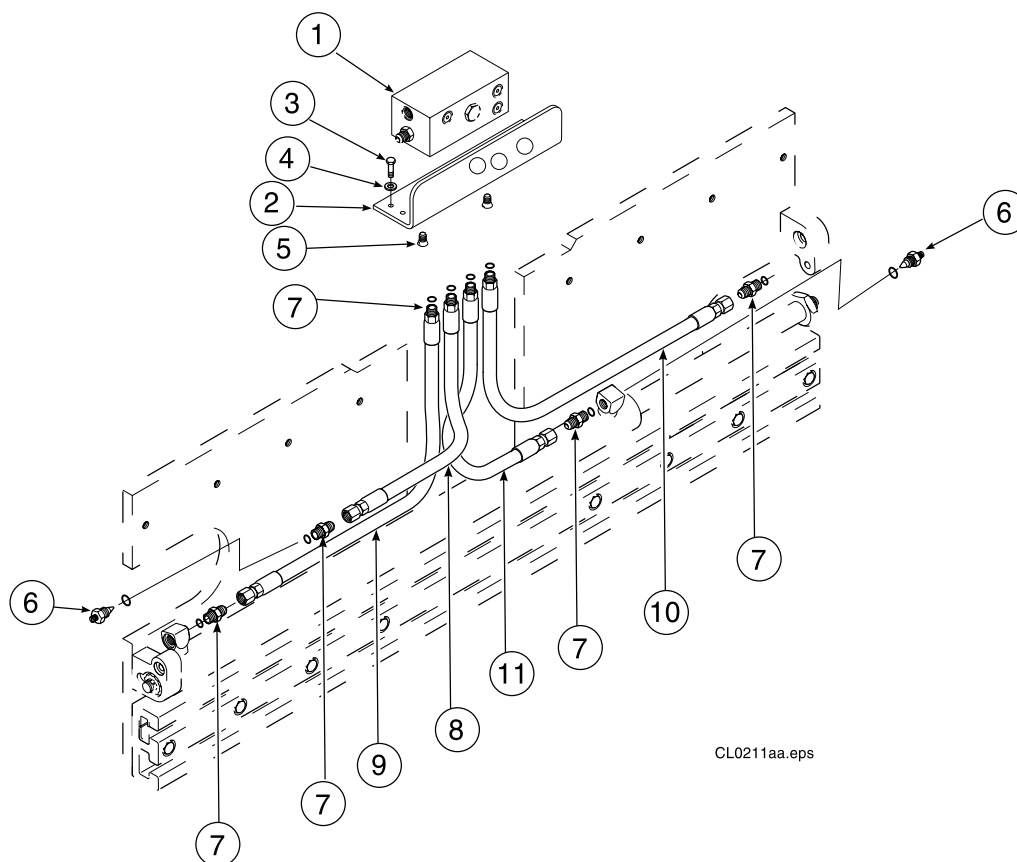
▲Order Bearing Kit 229191 / Bestellen Sie Gleitschienesatz 229191 / Commander Kit de Glissière 229191

# Check Valve Group

## Sperrventilgruppe

### Ensemble valve de controle

L-773739



CL0211aa.eps

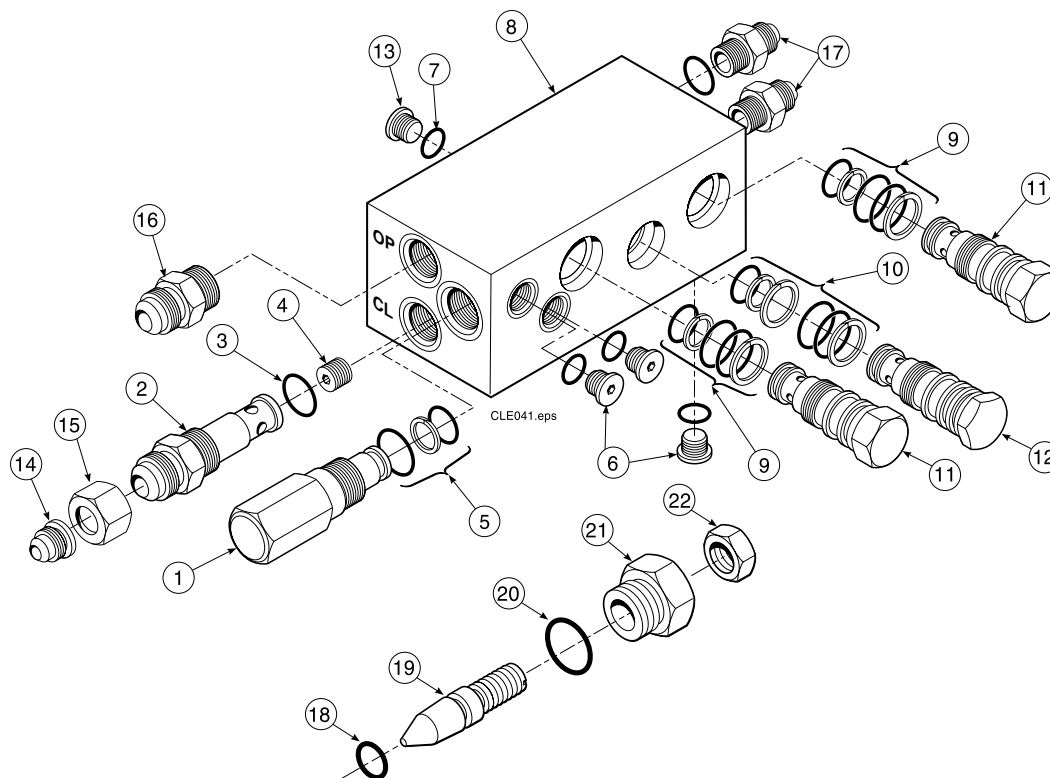
Ref	Qty	Part No.	Description	Bezeichnung	Description
1	1	667475	Valve assembly	Ventil Zusammenbau	Ensemble de clapets
2	1	667682	Valve bracket	Ventil-Aufbauplatte	Support
3	4	770679	Capscrew	Kopfschraube	Vis à tête
4	4	6258	Lockwasher	Unterlegscheibe	Rondelle
5	2	770671	screw	Kopfschraube	Vis à tête
6	2	667609	Restrictor	Drossel	Limiteur de débit
7	8	774501	Adaptor Fitting	Verschraubung	Raccord
8	1	774001	Tube	Rohr	Tuyau
9	1	774169	Tube	Rohr	Tuyau
10	1	774200	Tube	Rohr	Tuyau
11	1	774173	Tube	Rohr	Tuyau

# Check Valve, side shifting clamps

## Sperrventil, Klammern mit Seitenschub

### Valve de controle, pinces à déplacement latéral

L-667475

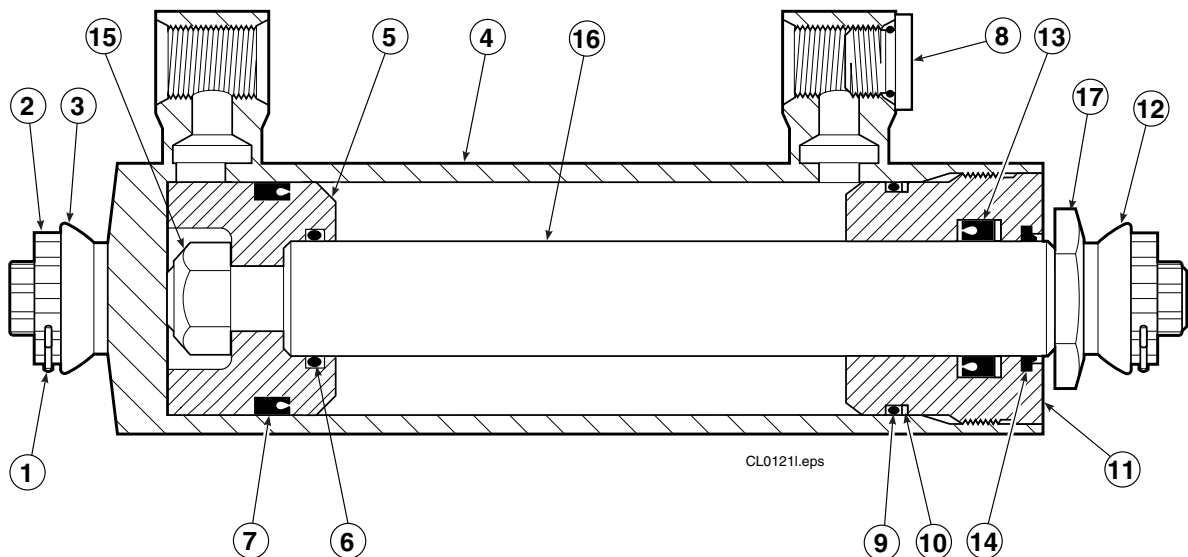


Ref	Qty	Part No.	Description	Bezeichnung	Description
1	1	667078	Relief valve	Druckbegrenzungsventil	Valve de décharge
2	1	667470	Fitting-special	Spezialverschraubung	Raccord spécial
3	1	▲ 2841	O-Ring	O-Ring	Joint torique
4	1	667471	Spool	Spule	Tiroir
5	1	▲ 667510	Seal kit-relief valve	Dichsatz	Kit de service
6	3	609455	O-Ring plug	O-Ring Stopfen	Bouchon à joint torique
7	4	▲ 2839	O-Ring	O-Ring	Joint torique
8	1	667476	Valve body	Ventilgehäuse	Corps de clapets
9	2	▲ 667516	Seal kit-check valve	Dichsatz	Kit de service
10	1	▲ 661347	Seal kit-check valve	Dichsatz	Kit de service
11	2	659058	P.O. Check valve SS	Rückschlagventil Seit.	Valve anti-retour depl.lateral
12	1	678270	V.P.O. Check valve Cl.	Rückschlagventil Klam.	Valve anti-retour serrage
13	1	604510	O-Ring plug JIC 6	O-Ring Stopfen JIC 6	Bouchon à joint torique JIC6
14	1	2671	Fitting	Verschraubung	Raccord
15	1	2618	Fitting	Verschraubung	Raccord
16	1	611288	Fitting	Verschraubung	Raccord
17	2	604511	Fitting	Verschraubung	Raccord
18	1	2701	O-Ring	O-Ring	Joint torique
19	1	667611	Plunger-threaded	Gewindestift	Plangeur-fileté
20	1	2841	O-Ring	O-Ring	Joint torique
21	1	667610	Restrictor body	Drosselgehäuse	Corps du limiteur de debit
22	1	5716	Jam nut	Kontermutter	Ecrou de verrouillage

- ▲ Included in service kit 667512. Note that plugs and cartridge valves are supplied complete with O-rings and back-up rings.
- ▲ Enthalten im Satz 667512. Achten Sie darauf, Stopfen und Kartuscheventile komplett mit O-Ringe und Stuzringe geliefert werden.
- ▲ Inclus dans le kit de service 667512. Il est à noter que les bouchons et valves sont livrées avec tous les joints déjà installés.

# Cylinder Group Zylinder Gruppe Groupe Vérin

L-770860



Ref.	Qty	Part No.	Description	Bezeichnung	Description
1	2	● 6511	Cotter pin	Splint	Goupille fendue
2	2	● 667667	Locking cap	Sicherungskappe	Dispositif de verrouillage
3	2	■ 671424	Nut	Mutter	Ecrou
4	1	414385	Shell	Zylinderrohr	Corps de vérin
5	1	558402	Piston	Kolben	Piston
6	1	▲ 2722	O-Ring	O-Ring	Joint torique
7	1	▲ 557476	Seal	Dichtung	Joint
8	2	602580	O-Ring plug	O-Ring Stopfen	Bouchon à joint torique
9	1	▲ 2791	O-Ring	O-Ring	Joint torique
10	1	▲ 615134	Back-up ring	Stützring	Joint de protection
11	1	667675	Retainer	Zylinderdeckel	Bague de retenue
12	1	● 667668	Washer	Unterlegscheibe	Rondelle
13	1	▲ 662451	Seal	Dichtung	Joint
14	1	▲ 564930	Wiper	Abstreifer	Racleur
15	1	667665	Nut	Mutter	Ecrou
16	1	414386	Rod	Kolbenstange	Tige de vérin
17	1	667676	Washer	Unterlegscheibe	Rondelle

▲ Included in service kit 667723 / Enthalten im Dichtsatz 667723 / Inclus dans le kit de service 667723

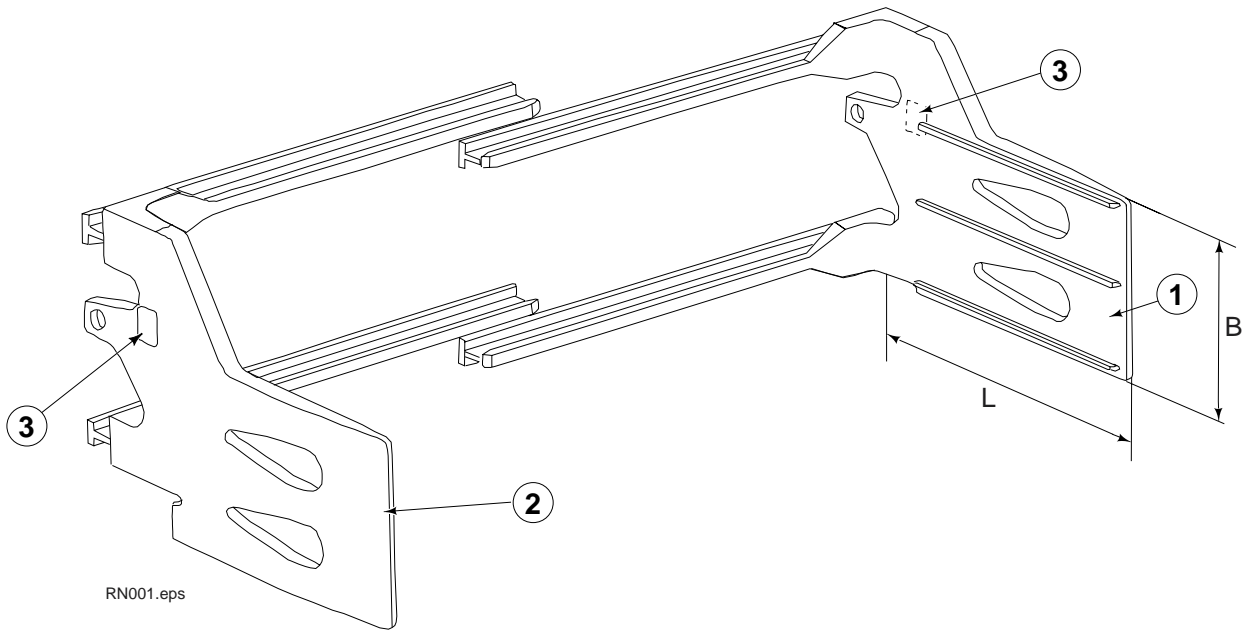
■ Included in cylinder nut service kit 671425 / Enthalten im Wartungssatz 671425 / Inclus dans le kit de service 671425

● Included in cylinder nut service kit 668925 / Enthalten im Wartungssatz 668925 / Inclus dans le kit de service 668925

# Arm group for bale clamps

## Armgruppe für Ballenklammern

### Groupe bras pour pinces à balles



Ref. No. 1 <b>Bale arm LH</b> <b>Ballenarme L</b> <b>Bras à balles G</b>	Ref. No. 2 <b>Bale arm RH</b> <b>Ballenarme R</b> <b>Bras à balles D</b>
---	---

884351

884352

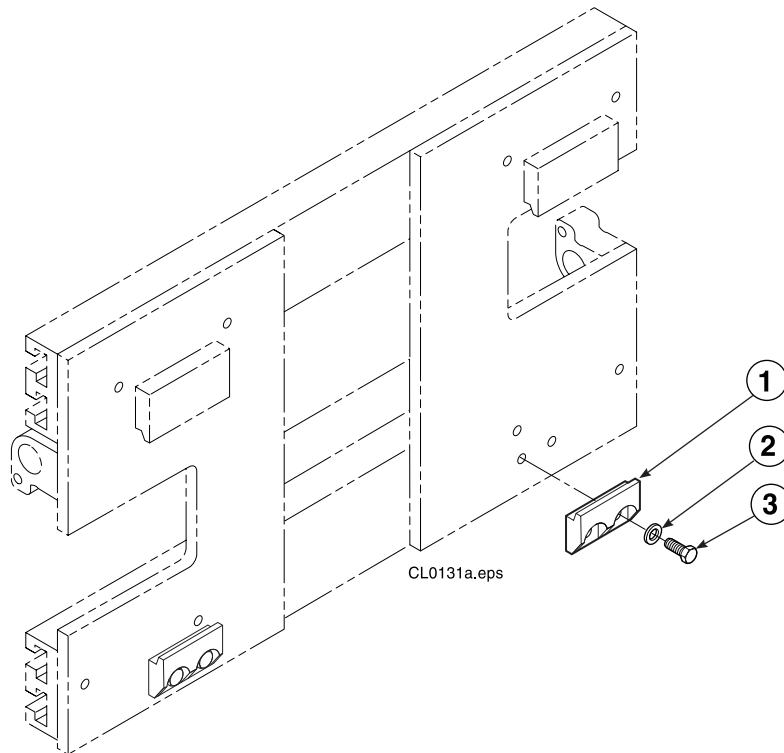
#### Common components / Einfache Komponenten / Pièces communes

Ref.	Qty.	Part. No.	Description	Bezeichnung	Description
3	2	665595	Warning decal	Warnungsschild	Auto-collant

# 50D Lower Hook Group Bolt-On, Class 3

## Aufhängungsgruppe, Klasse 3

## Groupe Accrochage, Classe 3



Ref	Qty	Part No.	Description	Bezeichnung	Description
		791694	Lower Hook Group	Aufhängungsgruppe	Groupe Accrochage
1	2	675969	Hook	Haken	Crochet
2	4	667225	Lockwasher	Unterlegscheibe	Rondelle
3	4	763024	Cap screw	Kopfschraube	Vis à tête

