

---

**Parts Manual**  
**Ersatzteilliste**  
**Manuel de pièces détachées**

---



**33E Turnaload™ Clamp**

**33E Turnaload™ Klammer**

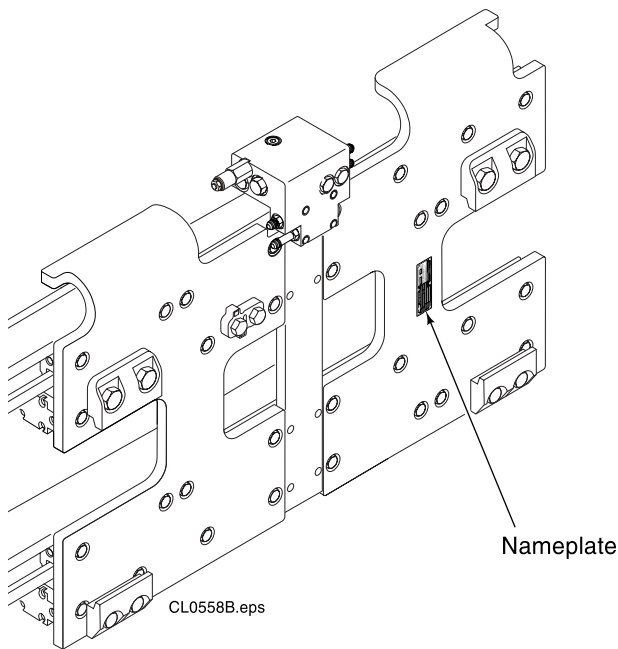
**33E Pince à Turnaload™**

## Introduction

This Manual shows the parts breakdown for a Cascade 33E TurnaLoad Clamp.

Locate the product nameplate on the baseplate as shown below. If the nameplate is missing all necessary information is stamped into the baseplate at the same location. The serial number must be used when ordering replacement parts for this product.

We reserve the right to make changes in our design and add improvement without notice.



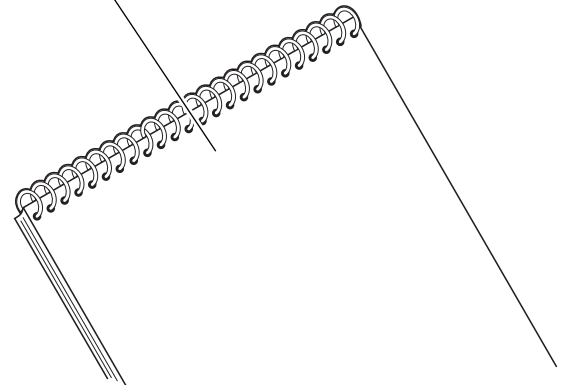
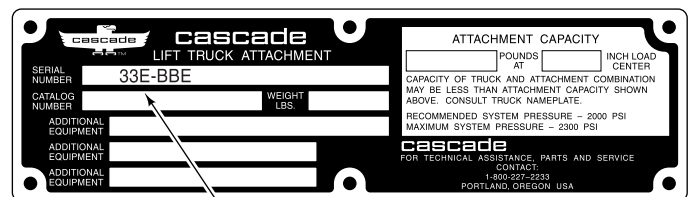
## Introduction

Ce manuel comprend les pièces de rechange des 33E Pince Turnalad de Cascade.

Une plaque CASCADE est rivetée ou coullée sur le chassis de la pince. Le numéro de série et la référence sont également gravés sous la plaque. Lors d'une commande de pièces il est préférable d'indiquer le numéro de série de l'accessoire, la référence et la désignation.

Pour toutes informations consulter votre constructeur de chariots.

CASCADE se réserve le droit d'effectuer toutes modifications et améliorations sans notice.



## Benutzungshinweis

In diesem Handbuch sind alle Ersatzteile die zur wartung und Instandsetzung der 33E Turnaload Klammer Cascade benötigt werden abgebildet.

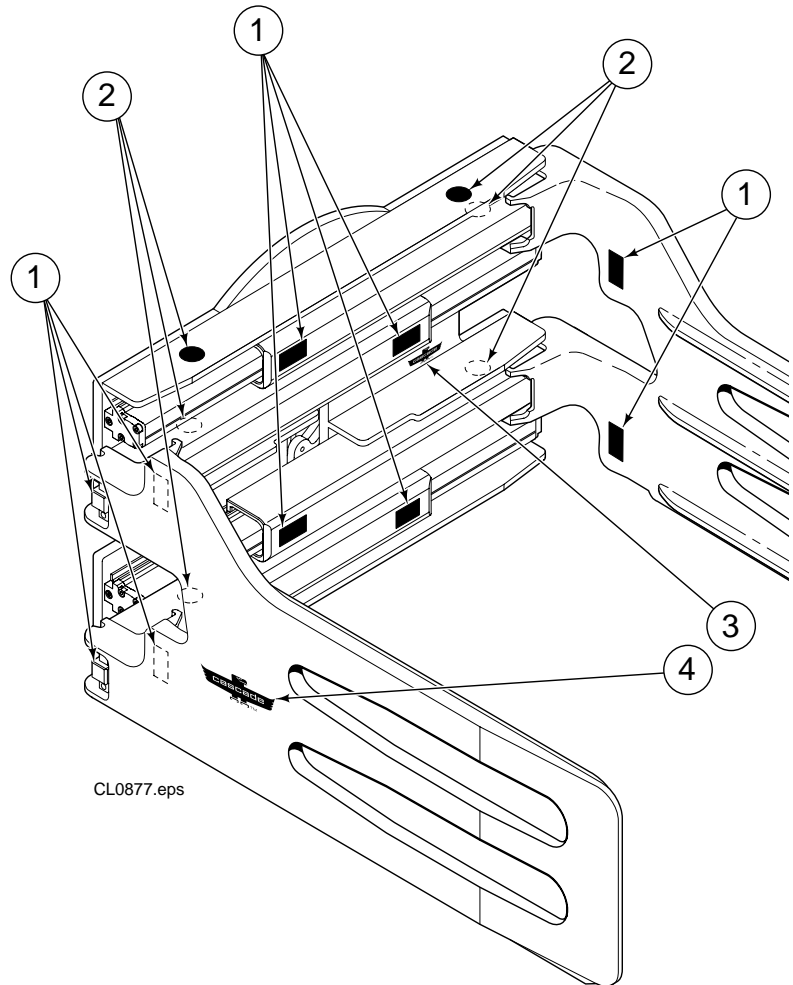
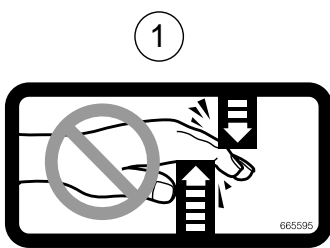
Anbaugeräte Nummer, Anbaugeräte Bezeichnung, Serien Nummer, und Tragfähigkeit sind auf dem Typenschild verzeichnet. Sollte das Typenschild entfernt oder beschädigt sein, kann die Serien Nummer die noch zusätzlich unter dem Typenschild eingeschlagen ist, zur Erkennung des Gerätes dienen.

Im Interesse der Produktentwicklung unterliegt jede in diesem Handbuch gemachte Einzelangabe einer Abänderung ohne vorherige Mitteilung.

# Decals

## Warnungsschild

### Auto Collant



CL0877.eps

Ref.	Qty	Part No.	Description	Bezeichnung	Description
1	12	665595	No Hand Hold Decal	Warnungsschild	Auto collant
2	6	679150	No Step Decal	Warnungsschild	Auto collant
3	1	211274	Eagle, 80 mm	Cascade Adler, 80 mm	Aigle Cascade, 80 mm
4	2	211275	Eagle, 160 mm	Cascade Adler, 160 mm	Aigle Cascade, 160 mm

# Frame Group

## Rahmengruppe

### Groupe Bati

#### 1050mm Frame / 1050mm Rahmen / 1050mm Bati

Ref	Qty	Part No.	Description	Bezeichnung	Description
		<b>A</b>			
		3010386	Frame Group	Rahmengruppe	Groupe Bati
1	1	3010387	Frame	Rahmen	Bati
2	4	▲ 3010390	Cylinder	Zylinder	Vérin
3	4	223282	T-Bar	Schiene	Barre
4	28	211689	Capscrew, M12x30	Kopfschraube	Vis à tête
5	12	211128	Capscrew, M16x30	Kopfschraube	Vis à tête

#### Common Parts / Einfache Komponenten / Pièces communes

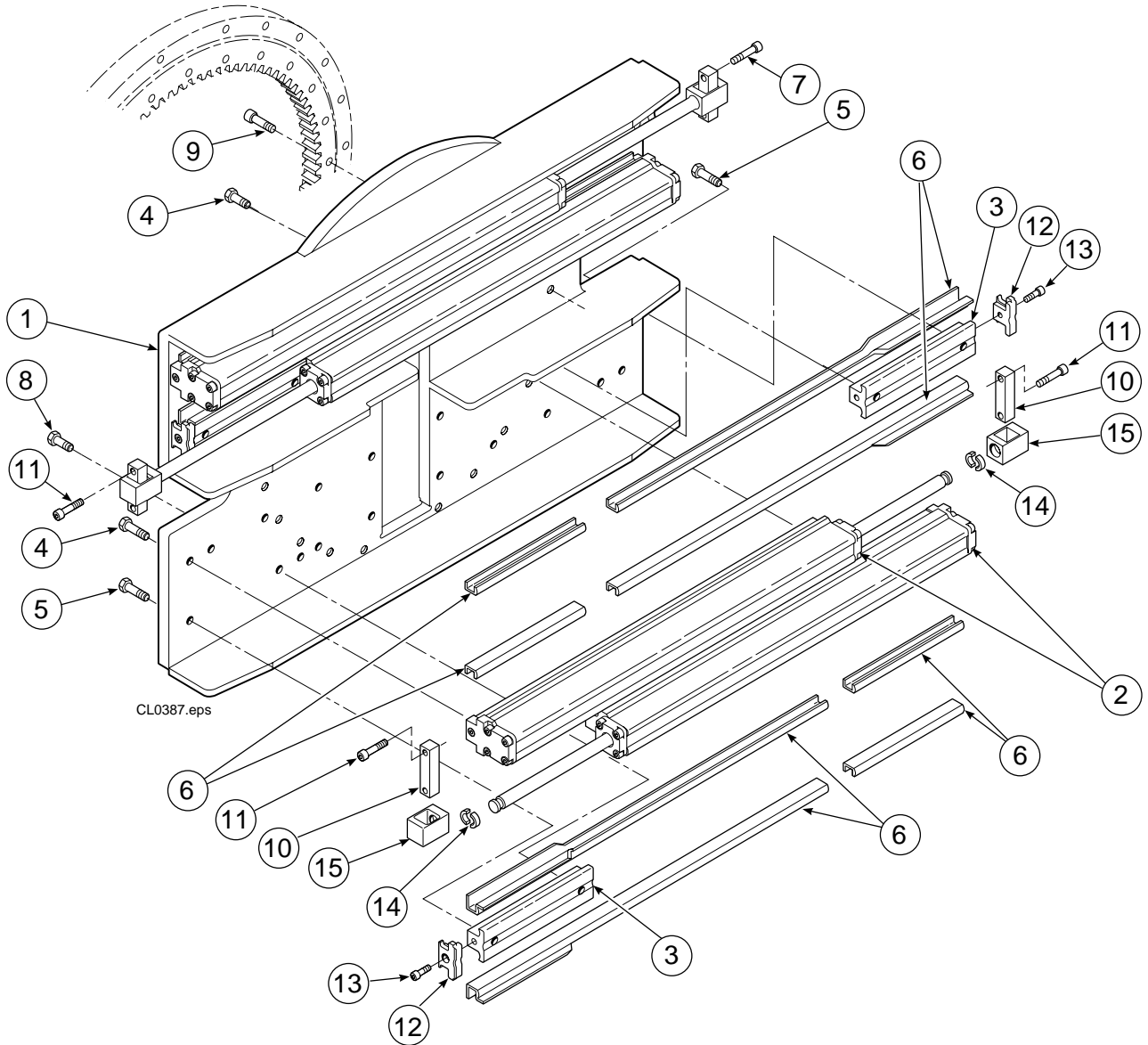
Ref	Qty	Part No.	Description	Bezeichnung	Description
6	1	229174	Bearing Kit	Distanzatz	Kit de Entretoise
7	8	564448	O-Ring	O-Ring	Joint torique
8	8	768795	Capscrew, M8x30	Kopfschraube, M8x30	Vis à tête, M8 x30
9	24	767596	Capscrew, M12x40	Kopfschraube, M12x40	Vis à tête, M12x40
10	4	● 210489	Rod end anchor	Anker	Ancrage
11	8	768303	Capscrew, M10x35	Kopfschraube, M10x35	Vis à tête, M10x35
12	4	210140	Bearing retainer	Buchse	Bague
13	4	787375	Capscrew, M8x20	Kopfschraube, M8x20	Vis à tête, M8x20
14	8	● 210490	Retainer Half Ring	Buchse	Bague
15	4	● 209741	Rod End	Kolbenende	Chape

- ▲ See section IIa for parts breakdown / Siehe Sektion IIa für Ersatzteilen / Voir section IIa pour les pièces de réchange
- Included in Cylinder Rod Anchor Kit 213856 / Enthalten im Kolbenendesatz / Inclus dans le kit de service de chape

# Frame Group

## Rahmengruppe

## Groupe Bati

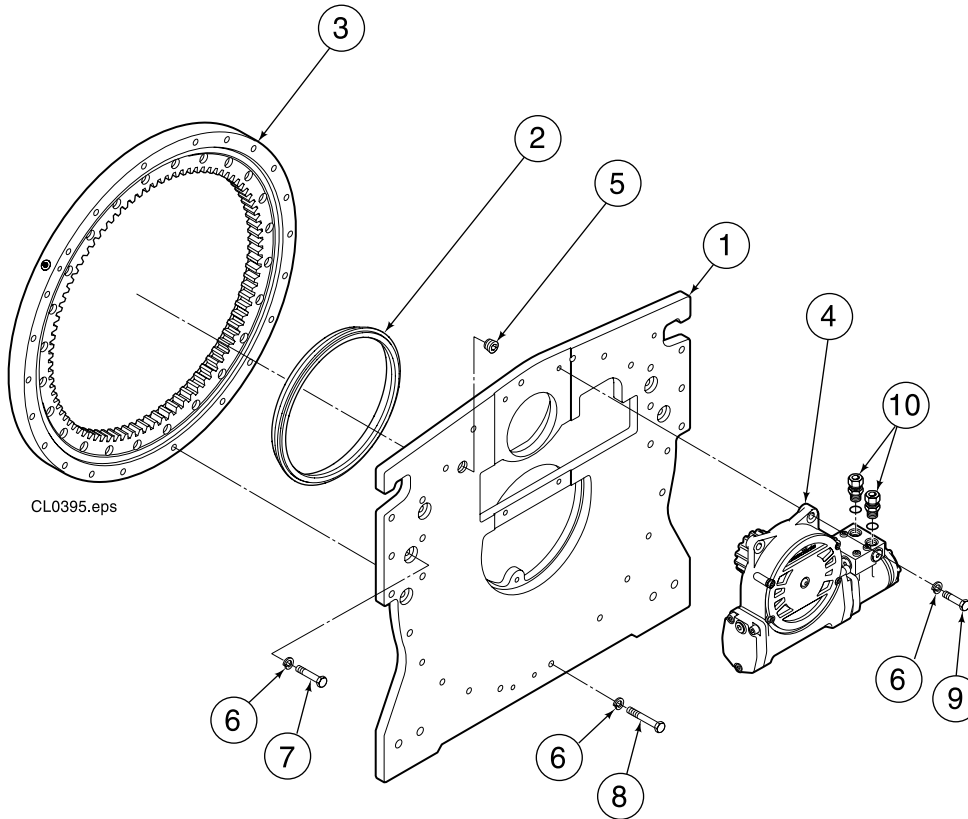


# Baseplate Group

## Grundplattegruppe

### Groupe Plaque de base

LC-215323

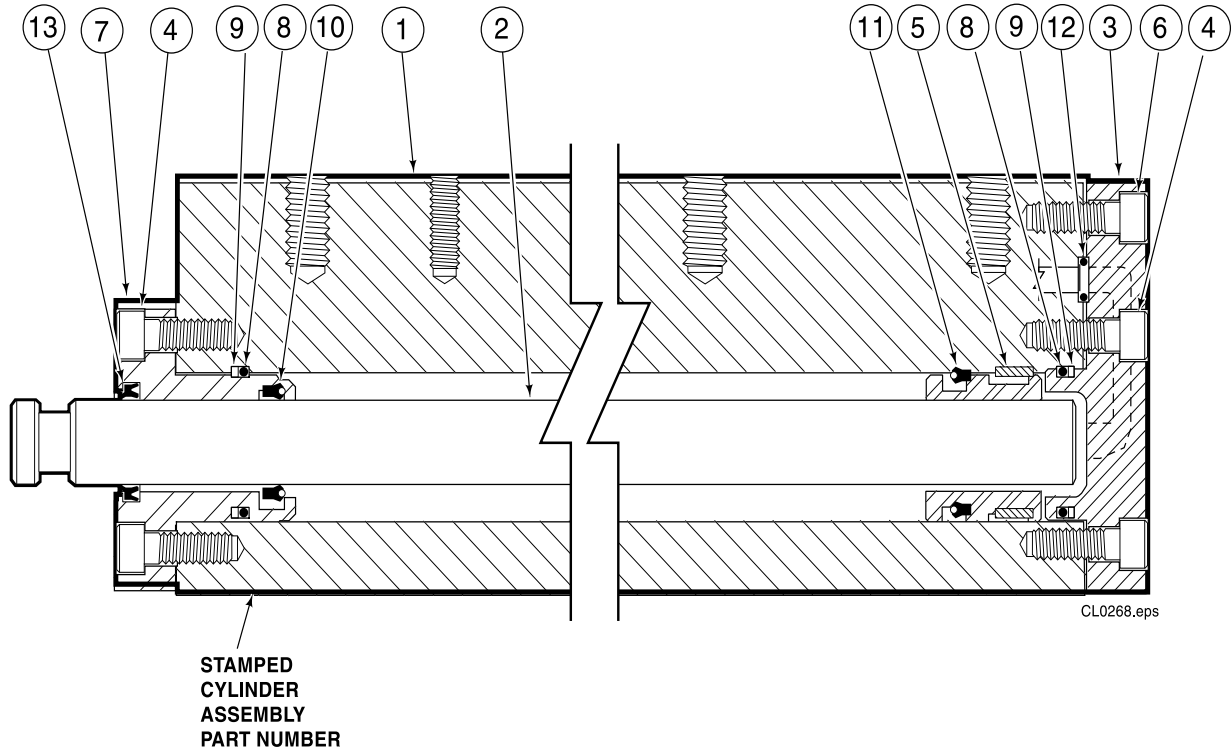


Ref	Qty	Part No.	Description	Bezeichnung	Description
1	1	214993	Baseplate	Grundplatte	Plaque de base
2	1	209944	Seal	Dichtung	Joint
3	1	213761	Bearing assembly	Drehkranz	Roulement
4	1	795491	Drivegroup, 2.8 cu	Antriebsgruppe, 2.8 cu	Groupe de réducteur, 2.8 cu
5	1	6605	Plug	Stopf	Bouchon
6	26	683822	Washer	Unterlegscheibe	Rondelle
7	5	206174	Capscrew, M12x45	Kopfschraube, M12x45	Vis à tête, M12x45
8	17	213633	Capscrew, M12x55	Kopfschraube, M12x55	Vis à tête, M12x55
9	4	211689	Capscrew, M12x30	Kopfschraube, M12x30	Vis à tête, M12x30
10	2	581555	Fitting	Verschraubung	Raccord

# Frame Cylinder

## Zylinder

### Vérin

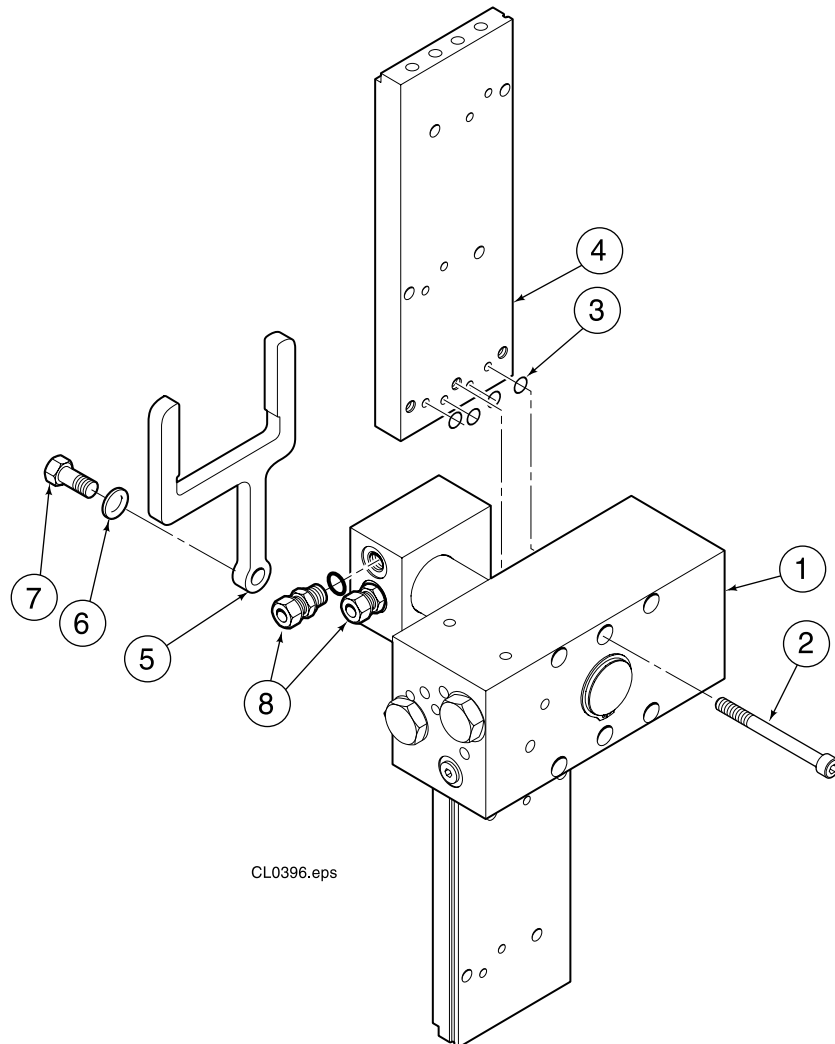


Ref.	Qty.	Part No.	Description	Bezeichnung	Description
<b>A</b>					
		3010390	Cylinder Assembly	Zylinder	Vérin
1	1	3010391	Cylinder Shell	Zylinderrohr	Tube de vérin
2	1	4157-0808	Rod	Kolbenstange	Tige de vérin

#### Common Parts / Einfache Komponenten / Pièces communes

Ref	Qty	Part No.	Description	Bezeichnung	Description
3	1	213783	Cap	Deckel	Bague
4	8	768208	Capscrew, M8x25	Kopfschraube, M8x25	Vis à tête, M8x25
5	1	▲ 209809	Bearing	Lager	Roulement
6	1	787375	Capscrew, M8x20	Kopfschraube, M8x20	Vis à tête, M8x20
7	1	▲ 212452	Retainer	Buchse	Bague
8	2	643379	O-Ring	O-Ring	Joint torique
9	2	▲ 210050	Back-Up Ring	Stutzring	Joint de protection
10	1	▲ 212477	Seal	Dichtung	Joint
11	1	▲ 209808	Seal	Dichtung	Joint
12	2	▲ 214053	O-Ring	O-Ring	Joint torique
13	1	▲ 562131	Wiper	Abstreifer	Racleur

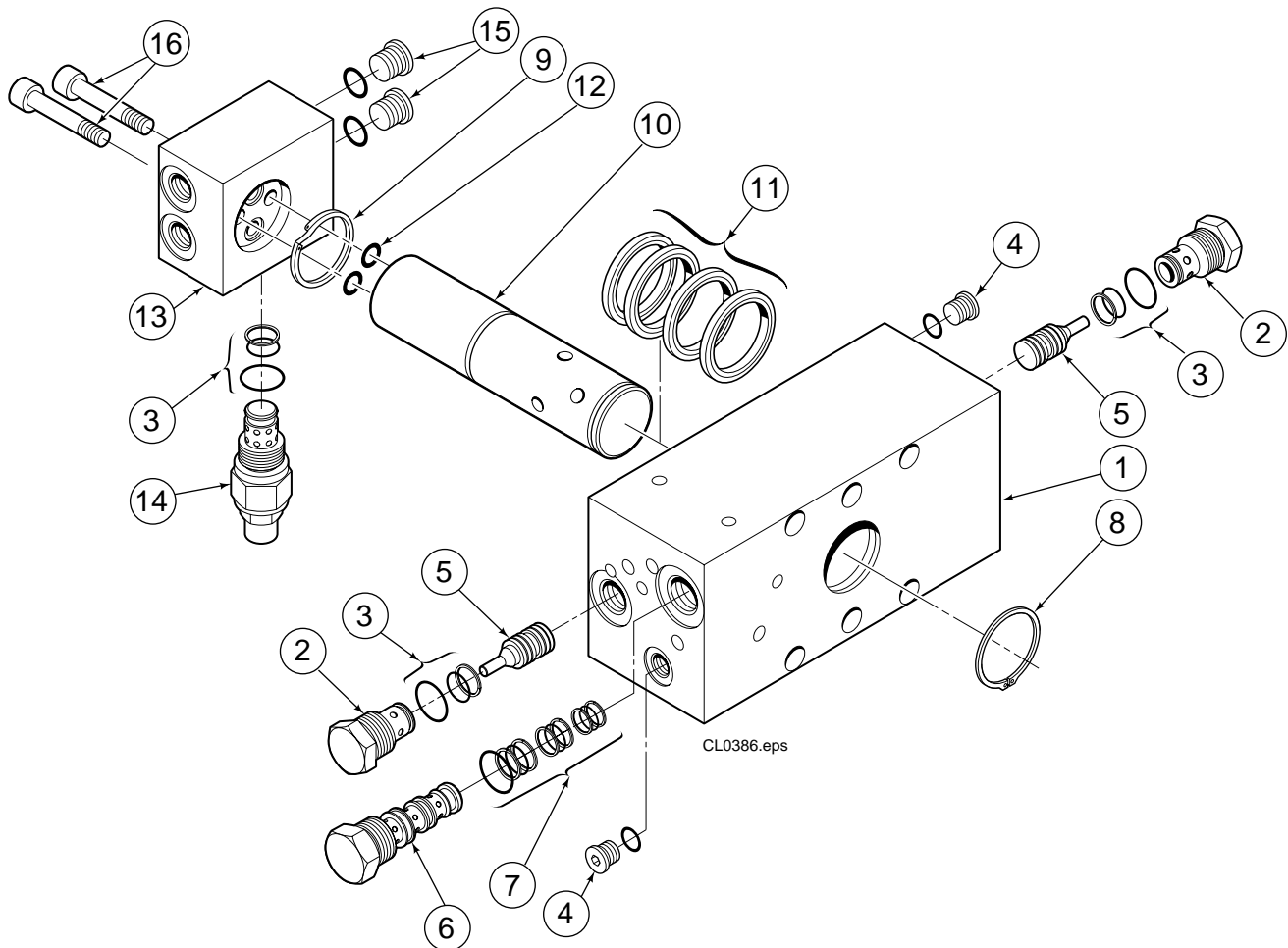
▲ Included in Service Kit 210090 / Enthalten im Dichtsatz 210090 / Inclus dans le kit de service 210090



Ref	Qty	Part No.	Description	Bezeichnung	Description
1	1	3010524	Revolving Connection	Drehverbindung	Raccord Tournant
2	6	768806	Capscrew, M8x90	Kopfschraube, M8x90	Vis à tête, M8x90
3	8	212718	O-Ring	O-Ring	Joint torique
4	2	215422	Manifold	Verteilerblock	Bloc hydraulic
5	1	213365	End Block Retainer	Sicherungsstueck	Circlips
6	1	206322	Washer, M10	Unterlegscheibe, M10	Rondelle, M10
7	1	213095	Capscrew, M10x25	Kopfschraube, M10x25	Vis à tête, M10x25
8	2	●	Fitting	Verschraubung	Raccord

# Revolving Connection Drehverbindung Raccord Tournant

## LC-213055



Ref	Qty	Part No.	Description	Bezeichnung	Description
1	1	213056	Body	Gehäuse	Corps de réducteur
2	2	6025134	Check Valve	Rückschlagventil	Valve anti-retour
3	3	682170	Seal Kit	Dichsatz	Kit de service
4	2	609234	Fitting, 4	Verschraubung	Raccord
5	2	215756	Spool	Spule	Tiroir
6	1	210266	Flow Divider/Combiner	Mengenteiler	Repart de débit
7	1	679992	Seal Kit	Dichsatz	Kit de service
8	1	3138	Retainer ring	Sicherungsring	Circlips
9	1	7341	Retainer ring	Sicherungsring	Circlips
10	1	3010525	Shaft	Welle	Manchon
11	4	214649	Seal	Dichtung	Joint
12	2	214053	O-Ring	O Ring	Joint torique
13	1	213362	End Block	Montage block	Bloc d'accrochage
14	1	214405	Relief Valve	Druckbegrenzungsventil	Valve de décharge
15	2	604510	Fitting, 6	Verschraubung	Raccord
16	2	766123	Capscrew, M8x50	Kopfschraube, M8x50	Vis à tête, M8x50

**DriveGroup, 2.8 cu in motor**  
**Antriebsgruppe, 2.8 cu in Motor**  
**Groupe Réducteur, 2.8 cu in moteur**

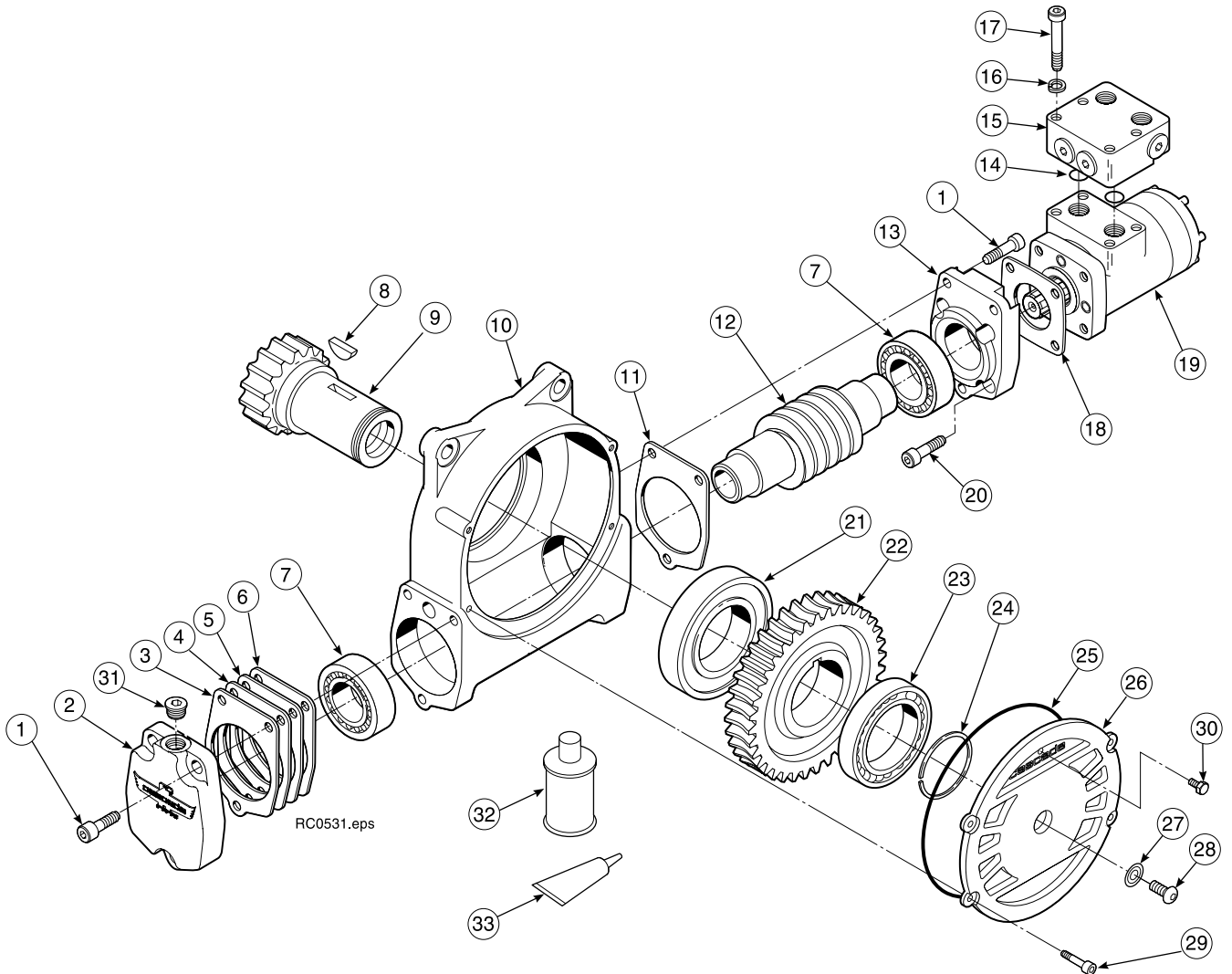
**LC-795491**

Ref.	Qty.	Part No.	Description	Bezeichnung	Description
1	6	768826	Capscrew, M12x25	Kopfschraube, M12x25	Vis à tête, 12x25
2	1	211774	Cover	Deckel	Couvercle
3	●	674513	Shim .005" (Blue)	Blech .005" (Blau)	Cale .010" (Bleu)
4	●	670574	Shim .010" (Brown)	Blech .010" (Braun)	Cale .010" (Brun)
5	●	671757	Shim .015" (Pink)	Blech .015" (Rosa)	Cale .015" (Rose)
6	●	671758	Shim .020" (Yellow)	Blech .020" (Gelb)	Cale .020" (Jaune)
7	2	670579	Bearing	Lager	Roulement
8	1	670582	Key	Keil	CLavette
9	1	670506	Pinion	Ritzel	Pignon
10	1	775551	Housing	Gehäuse	Corps de réducteur
11	1	686465	Gasket	Dichtung	Joint
12	1	675608	Worm	Schneckenwelle	Vis sans fin
13	1	775553	Adapter	Zwischenplatte	Plaque d'adaptation
14	2	2705	Seal	Dichtung	Joint
15	1	670549	Check valve	Anschlußventil	Manifold
16	4	6444	Lockwasher	Unterlegscheibe	Rondelle
17	4	607059	Capscrew	Kopfschraube	Vis à tête
18	1	670575	Gasket	Dichtung	Joint
19	1	206392	Drive motor	Hydraulikmotor	Moteur hydraulique
20	4	4468	Capscrew	Kopfschraube	Vis à tête
21	1	670580	Bearing	Lager	Roulement
22	1	675609	Worm gear	Schneckenrad	Couronne
23	1	670581	Bearing	Lager	Roulement
24	1	7214	Snap ring	Sicherungsring	Circlips
25	1	204970	Gasket	Dichtung	Joint
26	1	775552	Cover	Deckel	Couvercle
27	1	783609	Seal	Dichtung	Joint
28	1	783608	Capscrew, M12x16	Kopfschraube, M12x16	Vis à tête, M12x16
29	4	775639	Capscrew, M8x20	Kopfschraube, M8x20	Vis à tête, M8x20
30	1	644010	Relief fitting	Entlüftung	Mis à l' air libre
31	1	604510	Fitting	Verschraubung	Raccord
32	1	656300	Gear box lube	Schneckengetriebeöl	Lubrifiant pour réducteur
33	1	668184	Seal	Dichtung	Joint

- Quantity as required
- Menge wie benötigt
- Quantité comme désirée

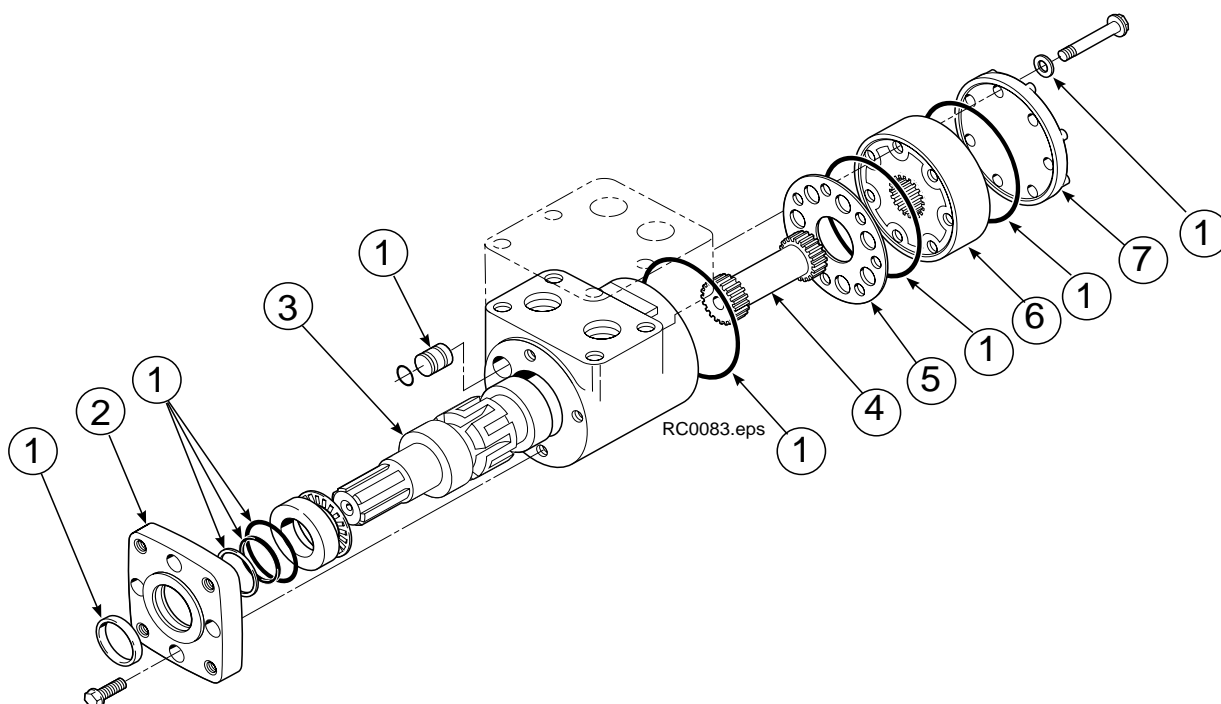
**DriveGroup, 2.8 cu in motor**  
**Antriebsgruppe, 2.8 cu in Motor**  
**Groupe Réducteur, 2.8 cu in moteur**

**LC-795491**



**Drive Motor, 2.8 cu in**  
**Hydraulikmotor, 2.8 cu in**  
**Moteur hydraulique, 2.8 cu in**

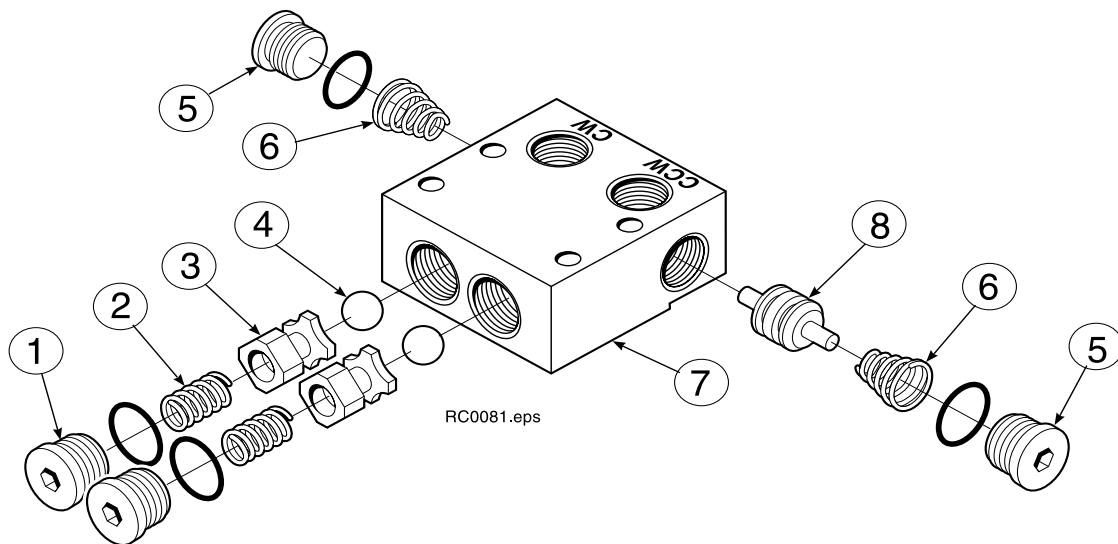
**LC-206392**



Ref.	Qty.	Part No.	Description	Bezeichnung	Description
1	1	675478	Shaft	Antriebswelle	Manchon
2	1	675477	Drive	Verbindungsstange	Accouplement
3	1	675479	Spacer plate	Distanzstück	entretoise
4	1	675480	Rotor	Rotor	Roteur
5	1	675482	End cap	Deckel	Bouchon
6	1	206405	Service kit	Wartungssatz	Kit de service
7	1	685090	Flange	Flansch	Flasque

# Check Valve Anschlußventil Valve de Contrôle

LC-670549

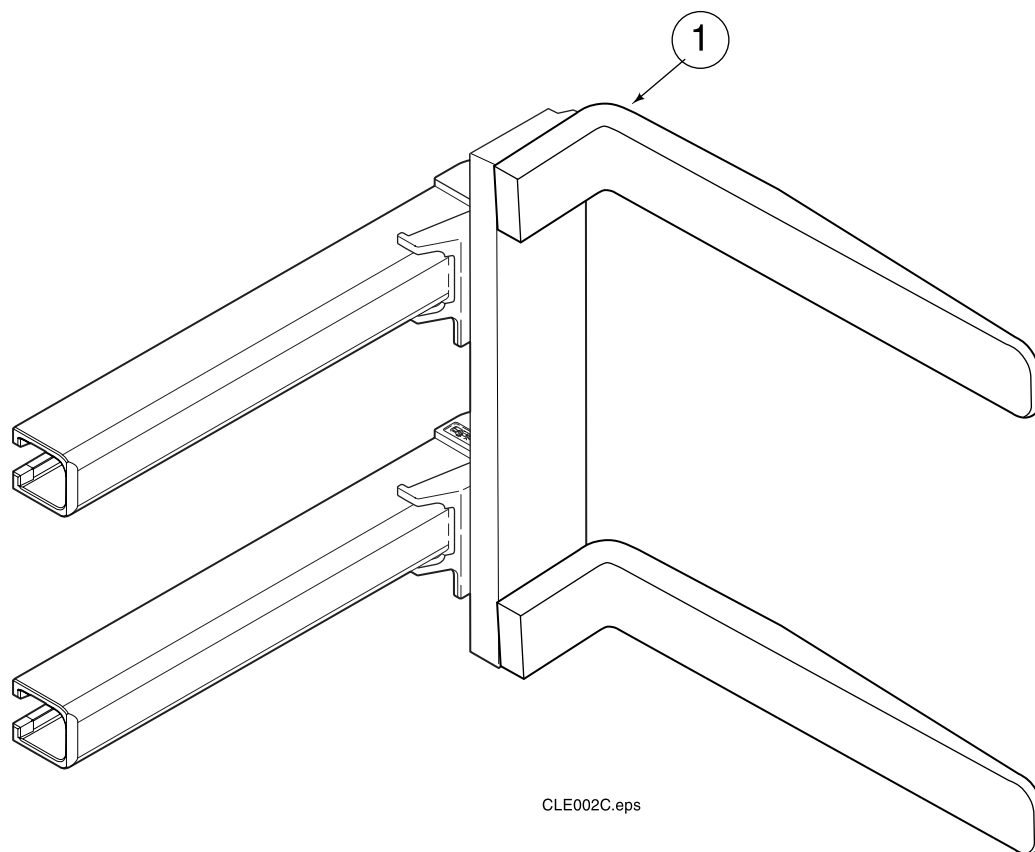


Ref.	Qty.	Part No.	Description	Bezeichnung	Description
1	2	609453	Plug	Stopf	Bouchon
2	2	670552	Spring	Feder	Ressort
3	2	670551	Guide	Führung	Guide
4	2	7020	Ball	Kugel	Bille
5	2	602580	Plug	Stopf	Bouchon
6	2	673989	Spring	Feder	Ressort
7	1	670550	Valve body	Ventilgehäuse	Corps de ventil
8	1	670553	Spool	Spule	Tiroir

# Turn-a-Load Arm Group

## Turn-a-Load Armgruppe

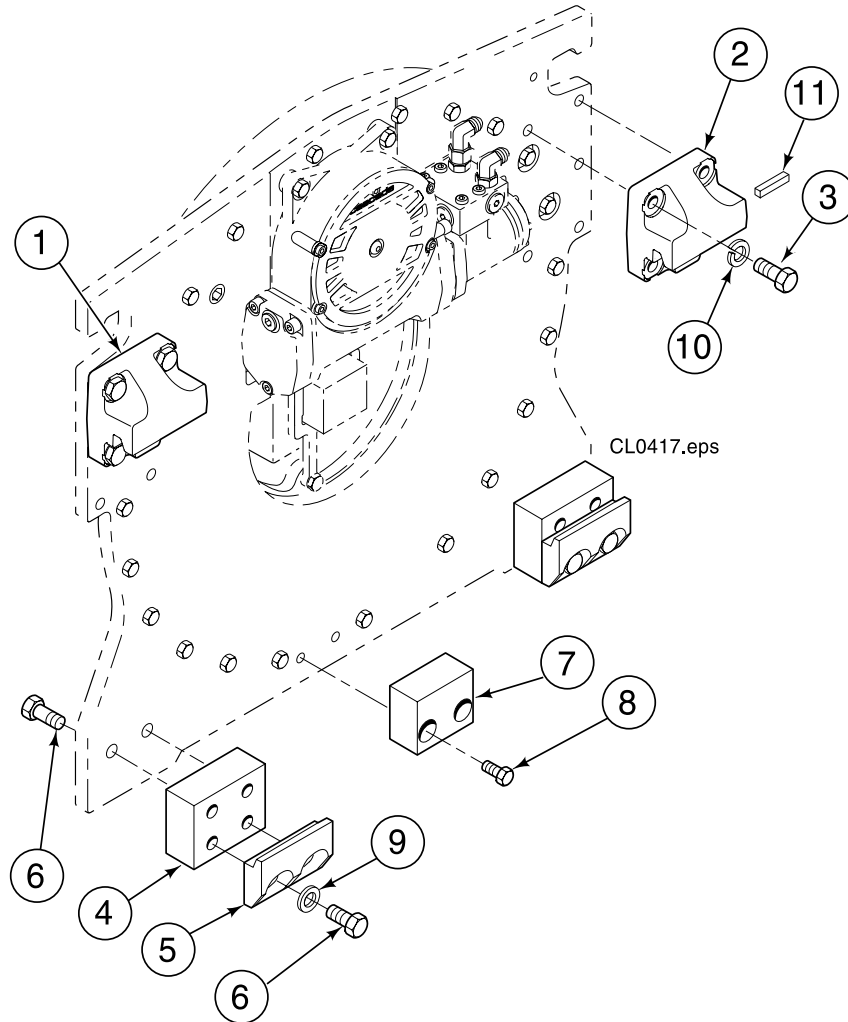
### Groupes Bras Turn-a-Load



Ref.	Qty	Part No.	Description	Bezeichnung	Description
1	2	10355-002-0805	Arm weldment.	Arm-Zusammenbau	Assemblage de bras

**Mounting Group 2-0°**  
**Aufhängungsgruppe 2-0°**  
**Groupe d' Accrochage 2-0°**

**LC-215329**



Ref.	Qty.	Part No.	Description	Bezeichnung	Description
1	1	670523	Upper hook left	Haken links	Crochet gauche
2	1	670524	Upper hook right	Haken rechts	Crochet droite
3	8	779011	Capscrew M16x40	Kopfschraube M16x40	Vis à tête M16x40
4	2	215533	Spacer	Distanzstück	Entretoise
5	2	675968	Lower hook	Haken	Crochet
6	8	684295	Capscrew M16x35	Kopfschraube M16x35	Vis à tête M16x35
7	1	680683	Spacer	Distanzstück	Entretoise
8	2	219246	Capscrew M12x25	Kopfschraube M12x25	Vis à tête M12x25
9	4	217637	Washer M16	Unterlegblech M16	Rondelle M16
10	8	221396	Lockwasher M16	Unterlegblech M16	Rondelle M16
11	1	669344	Stop Kit	Haltestiftsatz	Kit bloc d'arrêt