

---

**Parts Manual**  
**Ersatzteilliste**  
**Manuel de pièces détachées**

---



**33E Fork Clamp**

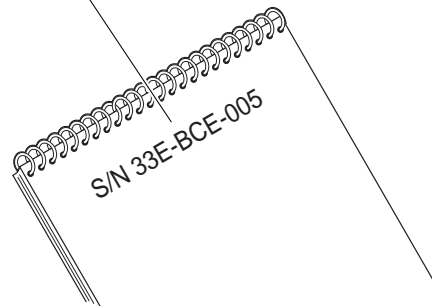
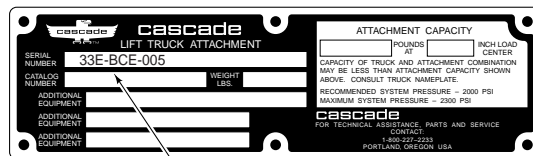
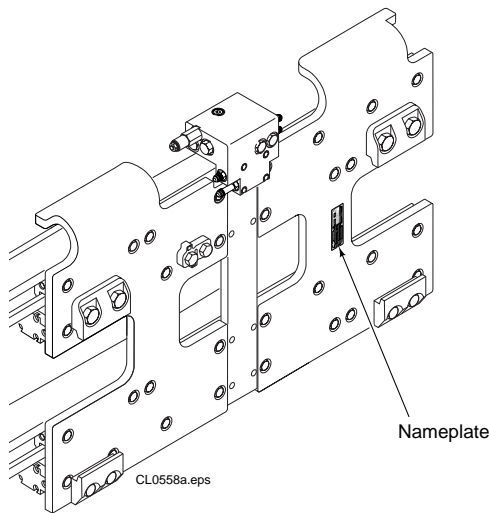
**33E Gabelklammer**

**33E Pince à Fourches**

## Introduction

This Manual shows the parts breakdown for standard production 33E Clamps Non-Sideshifting and Sideshifting. Locate the product nameplate on the baseplate as shown below. If the nameplate is missing all necessary information is stamped into the baseplate at the same location. The serial number must be used when ordering replacement parts for this product.

We reserve the right to make changes in our design and add improvement without notice.



## Introduction

Ce manuel comprend les pièces de rechange des 33E Pinces sans et avec déplacement latéral Cascade. Une plaque CASCADE est rivetée ou coullée sur le chassis de la pince. Le numéro de série et la référence sont également gravés sous la plaque. Lors d'une commande de pièces il est préférable d'indiquer le numéro de série de l'accessoire, la référence et la désignation.

Pour toutes informations consulter votre constructeur de chariots.

CASCADE se réserve le droit d'effectuer toutes modifications et améliorations sans notice.

## Benutzungshinweis

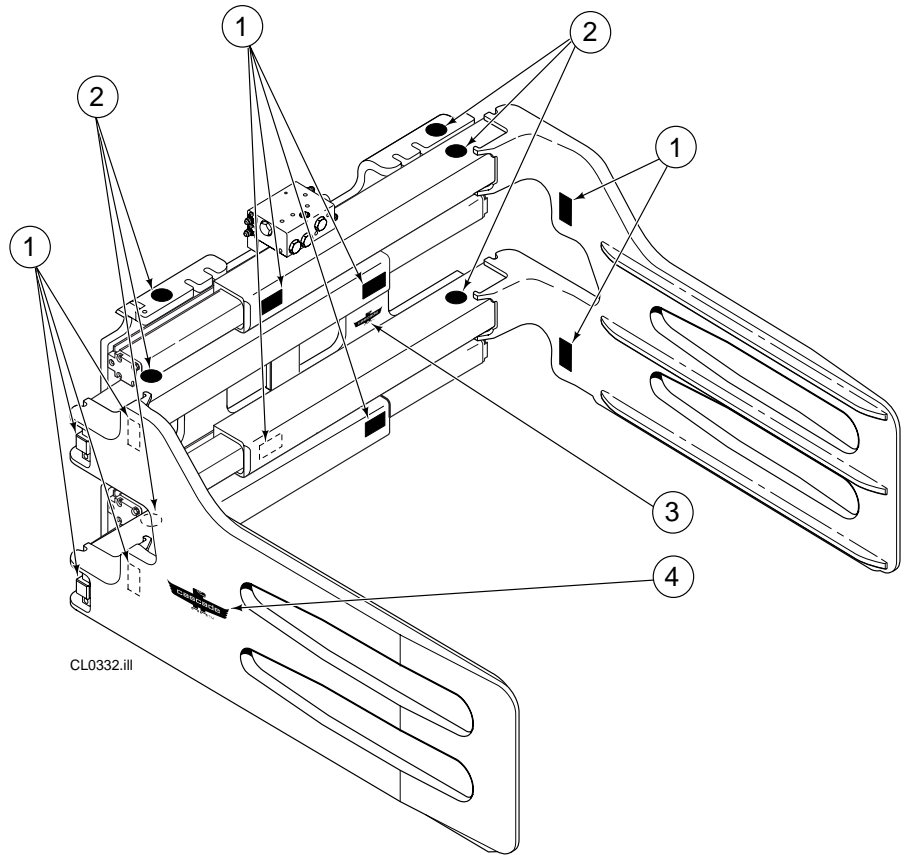
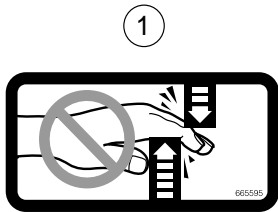
In diesem Handbuch sind alle Ersatzteile die zur wartung und Instandsetzung der 33E Klammern Ohne und mit Seitenschub benötigt werden abgebildet. Anbaugeräte Nummer, Anbaugeräte Bezeichnung, Serien Nummer, und Tragfähigkeit sind auf dem Typenschild verzeichnet. Sollte das Typenschild entfernt oder beschädigt sein, kann die Serien Nummer die noch zusätzlich unter dem Typenschild eingeschlagen ist, zur Erkennung des Gerätes dienen.

Im Interesse der Produktentwicklung unterliegt jede in diesem Handbuch gemachte Einzelangabe einer Abänderung ohne vorherige Mitteilung.

# Decals

## Warnungsschild

### Auto Collant



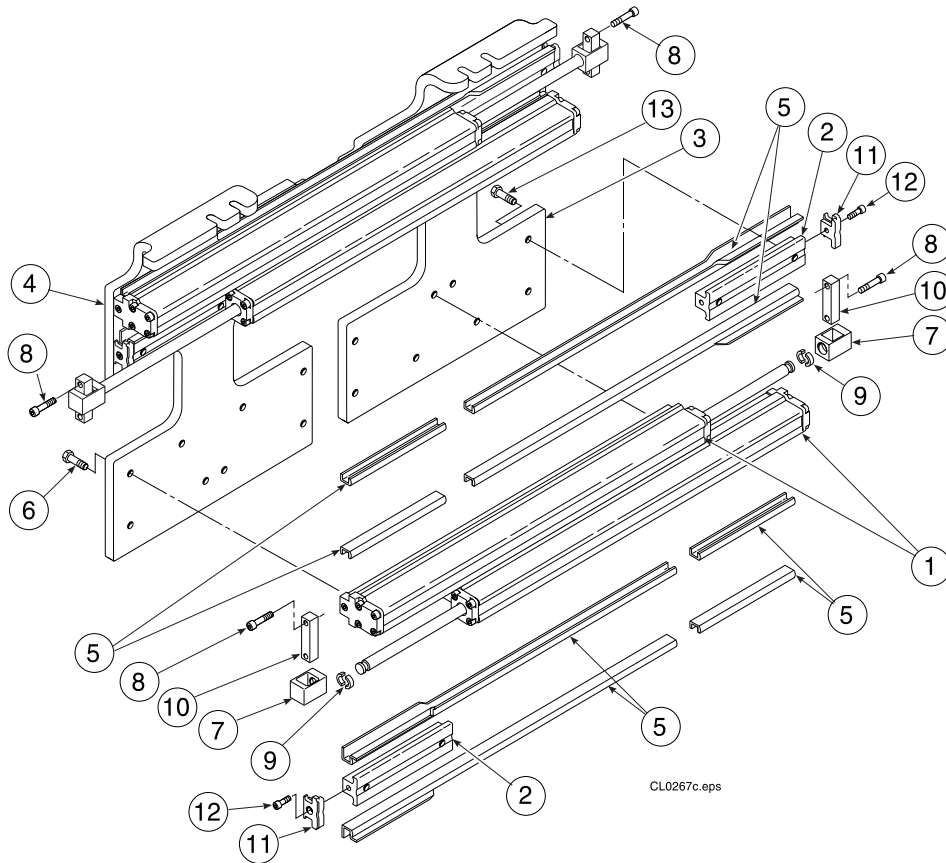
CL0332.ill

Ref.	Qty	Part No.	Description	Bezeichnung	Description
1	12	665595	No Hand Hold Decal	Warnungsschild	Auto collant
2	6	679150	No Step Decal	Warnungsschild	Auto collant
3	1	211274	Eagle, 80 mm	Cascade Adler, 80 mm	Aigle Cascade, 80 mm
4	2	211275	Eagle, 160 mm	Cascade Adler, 160 mm	Aigle Cascade, 160 mm

# Base Unit Group

## Rahmengruppe

### Groupe Bati



Base Unit Group Rahmengruppe Groupe bati	Cylinder Zylinder Vérin Ref.1	T-bar Schiene Barre Ref.2	Baseplate L. Grundplatte L. Pl. de base G. Ref.3	Basepl. R. Grundpl. R. Pl. de base D. Ref.4	Bearing kit Distanzsatz Kit de Entr. Ref.5	Frame Rahmen Bati
216606	216678	218532	217374	217375	229127	1000

#### Common Parts / Einfache Komponenten / Pièces communes

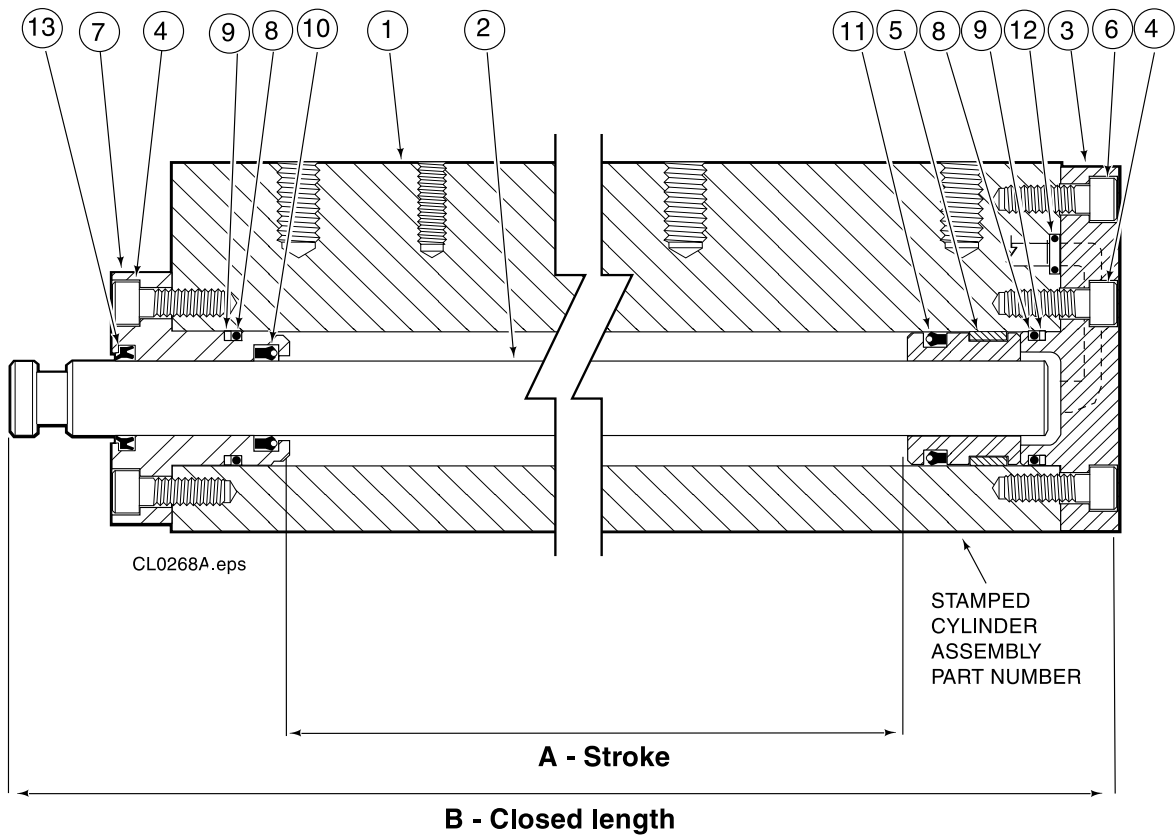
Ref.	Qty.	Part No.	Description	Bezeichnung	Description
6	24	211689	Capscrew, M12 x 30	Kopfschraube, M12 x 30	Vis à tête, M12 x 30
7	4	● 209741	Rod End	Kolbenende	Chape
8	8	768303	Capscrew, M10 x 35	Kopfschraube, M10 x 35	Vis à tête, M10 x 35
9	8	● 210490	Retainer Half Ring	Buchse	Bague
10	4	● 210489	Rod End Anchor	Anker	Ancrage
11	4	210140	Bearing Retainer	Buchse	Bague
12	4	787375	Capscrew, M8 x 20	Kopfschraube, M8 x 20	Vis à tête, M8 x 20
13	8	211128	Capscrew, M16 x 30	Kopfschraube, M16 x 30	Vis à tête, M16 x 30

● Included in kit 213856 / Enthalten im Dichtsatz 213856 / Inclus dans le kit de service 213856

# Frame Cylinder

## Zylinder

### Vérin



Cylinder Assy. Zylinder Verin	Cylinder Shell Zylinderrohr Tube de vérin Ref. 1	Rod Kolbenstange Tige de vérin Ref. 2	Stroke - A	Closed length - B
-------------------------------------	---	--	------------	-------------------

216678	216679	4157-0798	674 mm	816 mm
--------	--------	-----------	--------	--------

#### Common Parts / Einfache Komponenten / Pièces communes

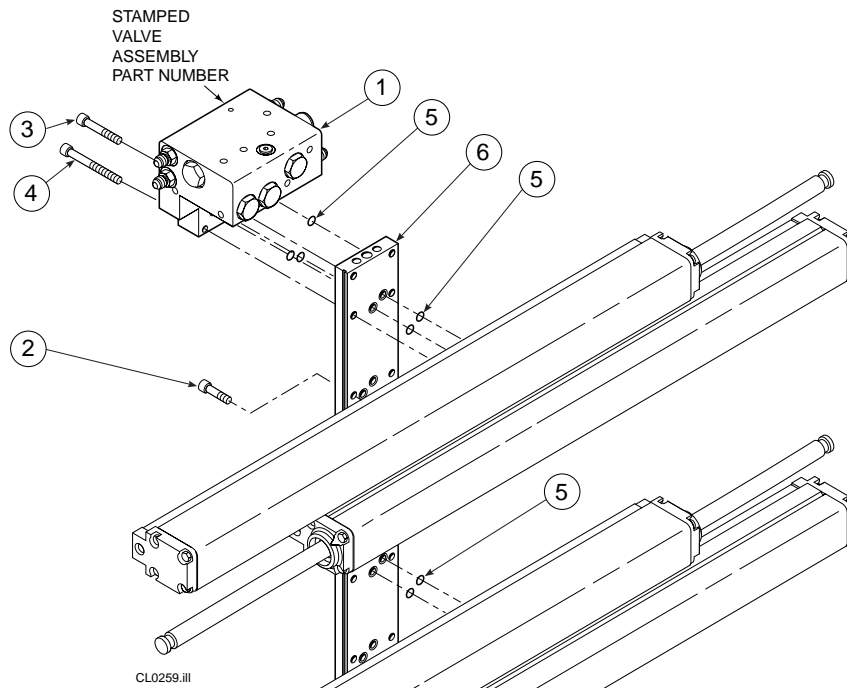
Ref	Qty	Part No.	Description	Bezeichnung	Description
3	1	213783	End Cap	Deckel	Bague
4	8	768208	Capscrew, M8 x 25	Kopfschraube, M8 x 25	Vis à tête, M8 x 25
5	1	▲ 209809	Bearing	Lager	Roulement
6	1	787375	Capscrew, M8 x 20	Kopfschraube, M8 x 20	Vis à tête, M8 x 20
7	1	212452	Retainer	Buchse	Bague
8	2	▲ 643379	O-ring	O-Ring	Joint torique
9	2	▲ 210050	Back-up ring	Stutzring	Joint de protection
10	1	▲ 212477	Seal	Dichtung	Joint
11	1	▲ 209808	Seal	Dichtung	Joint
12	2	▲ 214053	O-ring, durometer	O-Ring	Joint torique
13	1	▲ 562131	Wiper	Abstreifer	Racleur

▲ Included in Service Kit 210090 / Enthalten im Dichtsatz 210090 / Inclus dans le kit de service 210090

# Hydraulic Group

## Hydraulikleistungsgruppe

### Système Hydraulique



#### For class II-A & III-A Mounting / Für II-A & III-A Aufhängung / Pour Accrochage II-A & III-A

Ref.	Qty.	Part No.	Description	Bezeichnung	Description
		212980	Hydraulic Group	Hydraulik Gruppe	Syst. Hydraulique
		■ 212983	Manifold Group	Verteilerblockgr.	Groupe bloc hydraulic
1	1	▲ 212962	Valve Assembly	Ventilzusammenb.	Ensemble de valve
6	1	212974	Manifold	Verteilerblock	Bloc hydraulic

#### Common Parts / Einfache Komponenten / Pièces communes

Ref.	Qty	Part No.	Description	Bezeichnung	Description
2	6	768208	Capscrew, M8 x 25	Kopfschraube, M8 x 25	Vis à tête, M8 x 25
3	2	768797	Capscrew, M8 x 40	Kopfschraube, M8 x 40	Vis à tête, M8 x 40
4	2	768800	Capscrew, M8 x 60	Kopfschraube, M8 x 60	Vis à tête, M8 x 60
5	11	214053	O-Ring, 90 Durometer	O-Ring	Joint torique

▲ See section IIIa for valve parts breakdown / Siehe Sektion IIIa für Ventil Ersatzteilen /  
Voir section IIIa pour les pièces de réchange de valve.

■ Includes items 5,6 / Ref. 5,6 enthalten / Ref. 5,6 inclus

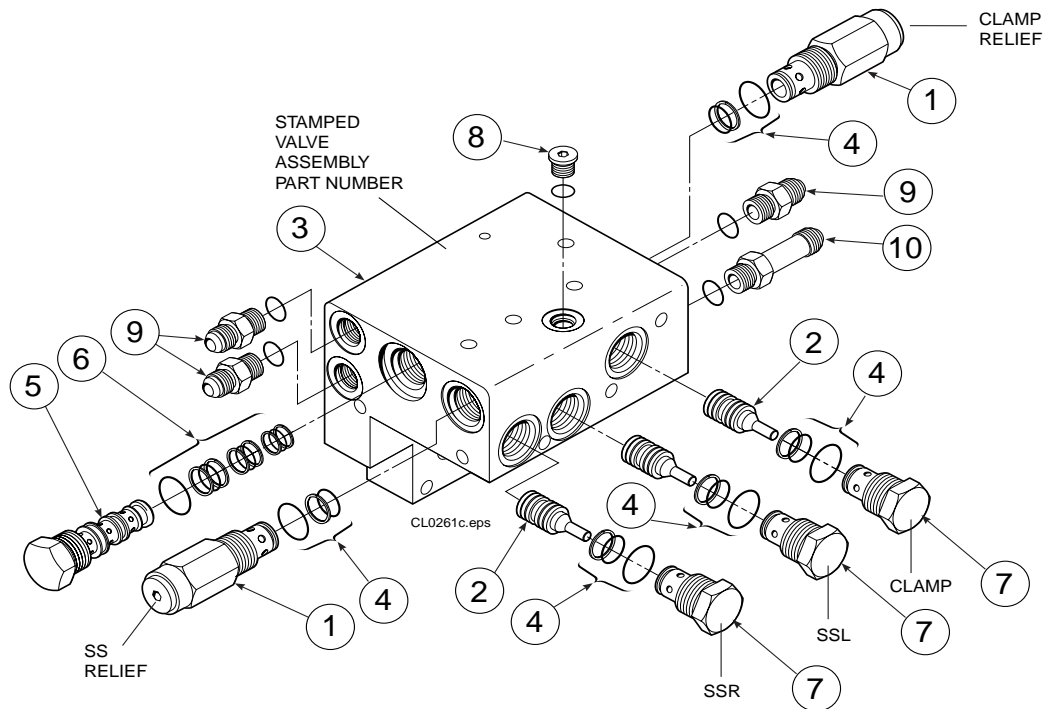
▲ Includes items 1-5 / Ref. 1-5 enthalten / Ref. 1-5 inclus

# Valve - Sideshifting

## Ventil - mit Seitenschub

### Valve - avec Déplacement Lateral

LC-212962



#### Variable components / Variable Komponenten / Pièces différentes

Ref.	Qty.	Part No.	Description	Bezeichnung	Description
1	1	212962	Hydraulic Group	Hydraulik Gruppe	Syst. Hydraulique
		214405	Relief Valve	Druckbegr. Ventil	Valve de décharge
2	3	215756	Piston	Kolben	Piston

#### Common Parts / Einfache Komponenten / Pièces communes

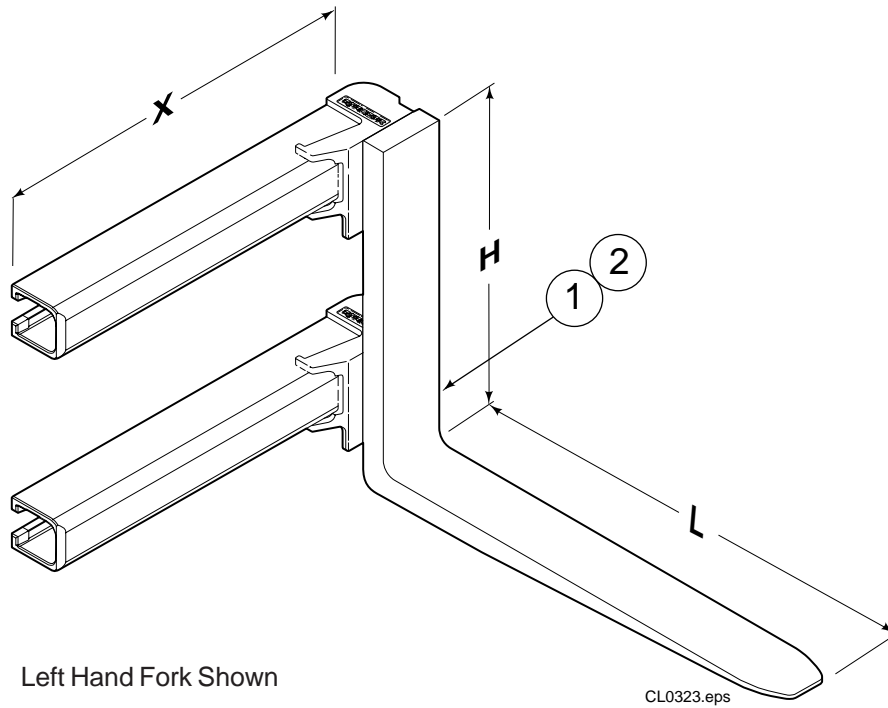
Ref.	Qty	Part No.	Description	Bezeichnung	Description
3	1	214291	Valve Body	Ventil Gehäuse	Corps de clapets
4	4	▲ 682170	Seal Kit	Dichsatz	Kit de service
5	1	210266	Flow Divider/Combiner	Mengenteiler	Repart de débit
6	1	▲ 679992	Seal Kit	Dichsatz	Kit de service
7	3	209847	Check Valve	Rückschlagventil	Valve anti-retour
8	1	609234	Fitting, 4	Verschraubung, 4	Raccord, 4

#### Fitting groups / Hydraulische Verschraubungen / Raccords Hydraulique

Ref.	Qty	Part No.	Part No.	Part No.	Part No.	Description	Bezeichnung	Description
		# 6 JIC	10mm L	12mm L	12mm S			
		212978	213729	213730	213731	Fitting group	Versch. Gruppe	Groupe raccord
9	3	604511	752554	752554	755744	Fitting	Verschraubung	Raccord
10	1	605743	797131	797132	604511	Fitting	Verschraubung	Raccord
	1				759156	Adaptor	Verschraubung	Raccord

▲ Included in Service Kit 211568 / Enthalten im Dichsatz 211568 / Inclus dans le kit de service 211568

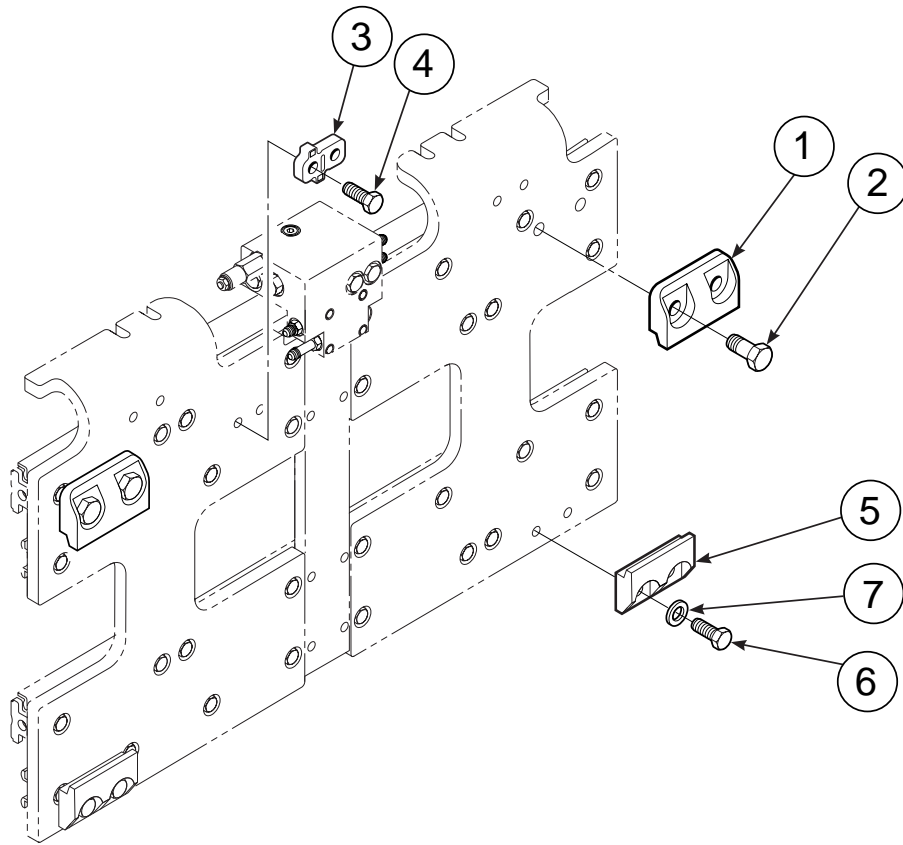
# Forks Gabeln Fourches



Ref.	Qty	Part No.	Description	Bezeichnung	Description
1	1	4271-018-0792	Arm, LH	Arm, L.	Bras, G.
2	1	4272-018-0792	Arm, RH	Arm, R.	Bras, D.

**Bolt-On Mounting Group, class 2**  
**Aufhängungsgruppe**  
**Groupe d' Accrochage**

**LC-211162**  
**LC-211173**



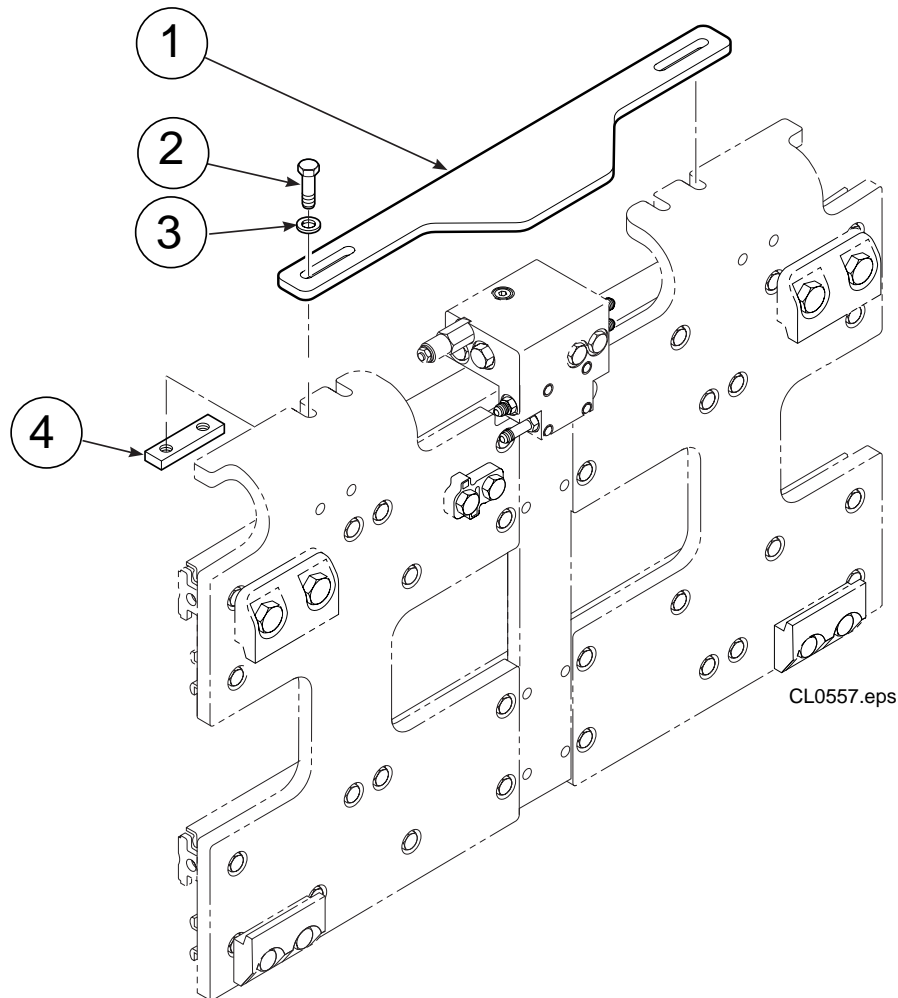
CL0329.ill

Ref.	Qty	Part No.	Description	Bezeichnung	Description
1	2	210491	Upper Hook	Haken, oben	Crochet, supérieur
2	4	768577	Cap screw, M20 x 35	Kopfschraube, M20 x 35	Vis à tête, M20 x 35
3	1	212999	Center Key	Keil	Clavette
4	2	211129	Cap screw, M16 x 35	Kopfschraube, M16 x 35	Vis à tête, M16 x 35
5	2	675968	Lower Hook	Haken, unten	Crochet, inférieur
6	4	211128	Cap screw, M16 x 30	Kopfschraube, M16 x 30	Vis à tête, M16 x 30
7	4	667225	Washer, M16	Unterlegscheibe	Rondelle

- ▲ Includes items 1-4 / Ref. 1-4 enthalten / Ref. 1-4 inclus
- Includes items 5-7 / Ref. 5-7 enthalten / Ref. 5-7 inclus

**Valve Guard Group**  
**Ventilschutzgruppe**  
**Groupe Protecteur de Valve**

**LC-213914**



Ref.	Qty	Part No.	Description	Bezeichnung	Description
1	1	212708	Valve Guard	Ventilschutz	Protecteur de Valve
2	4	768557	Capscrew, M12 x 50	Kopfschraube, M12 x 50	Vis à tête, M12 x 50
3	4	202251	Washer, M12	Unterlegscheibe, M12	Rondelle, M12
4	2	210155	Plate	Platte	Plateau
5	2	215985	Shim	Unterlegblech	Cale