
Parts Manual
Ersatzteilliste
Manuel de pièces détachées



44G Fork Positioner

44G Zinkenverstellgerät

44G Positionneur de fourches



Foreword

How to use this manual

This manual illustrates service replacement parts for the 28G Cascade Fork Positioner. To locate a particular part in a manual turn to the page with the related group heading (i.e. Frame Group, Cylinder Group, etc.). Quantities shown in this manual are for one complete assembly unless otherwise indicated.

Reading the Attachment Nameplate

Cascade's nameplate is riveted to the clamp frame. This plate shows catalog number, serial number, rated capacity, centre of gravity and recommended operating pressure. The serial and unit identification numbers are stamped under the nameplate as well as on the nameplate itself.

Introduction

Introduction

Ce manuel comprend les pièces de rechange de 28G Ajusteur de Fourches de CASCADE.

Les quantités indiquées sont celles nécessaires pour un ensemble complet sauf mention contraire.

Lecture de la plaque d'identification

Une plaque CASCADE est attaché ou coullée sur le châssis à PInces à Balles, les informations mentionnées sont: le numéro de catalogue, le numéro de série, le capacité nominale, le centre de gravité et la pression d'utilisation récommandé. Le numéro de série et la référence sont également gravés sous la plaque.

Benutzungshinweis

Benutzungshinweis

In diesem Handbuch sind alle Ersatzteile die zur Wartung und Instandsetzung der 28G Cascade Zinkenverstellgerät benötigt werden, abgebildet, bzw. erläutert. Die Bilder und Stücklisten enthalten Teilnummern, Bezeichnungen, benötigte Mengen, Schlüssel- und Fußnoten, die das Auffinden der richtigen Bauteile erleichtern. Die angegebenen Mengen gelten für einen kompletten Zusammenbau, sofern das nicht anderweitig angegeben ist.

Typenschild

Folgende Angaben sind auf dem Typenschild verzeichnet: Katalog Nummer, Serien Nummer, Nenntagfähigkeit, Eigenschwerpunkt, Anbefohlene Arbeitsdruck.

Sollte das Typenschild entfernt oder beschädigt sein, kann die Serien Nummer die noch zusätzlich unter dem Typenschild im Rahmen eingeschlagen ist, zur Erkennung des Gerätes dienen.

Safety decal Warnungsschild Auto-collant



CL2779.eps

Ref.	Qty.	Part No.	Description	Bezeichnung	Description
1	2	679150	No step decal	Warnungsschild	Auto-collant
2	2	665595	No hand hold decal	Warnungsschild	Auto-collant
3	1	796402	Name plate	Typenschild	Plaque d'identification
4	1	786432	Name plate	Typenschild	Plaque d'identification
5	1	796402	Patent plate	Patentschild	Plat de brevet

Base Unit

Basisgruppe

Groupe de base

6047174

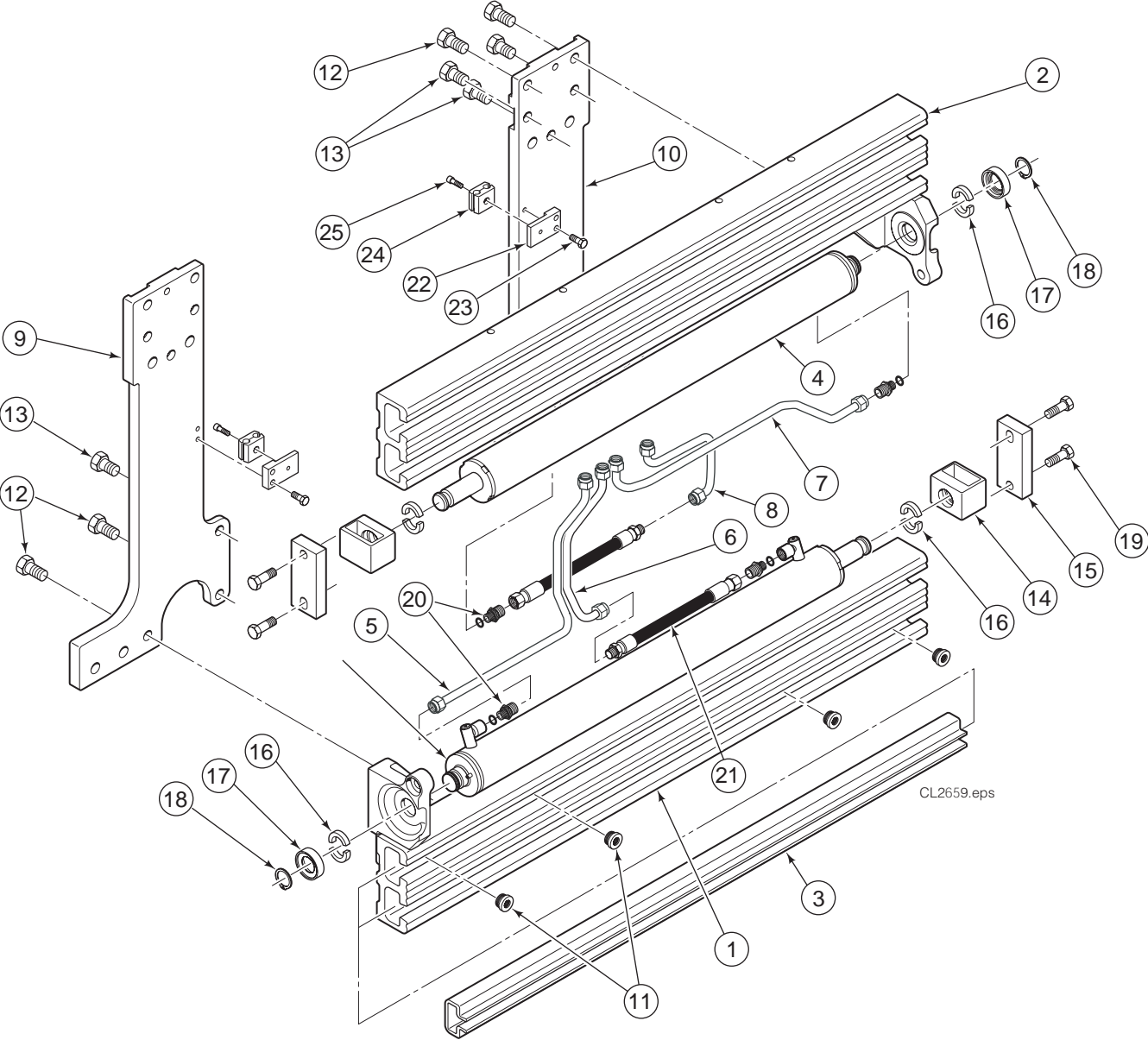
Ref.	Qty.	Part No.	Description	Bezeichnung	Description
1	1	6031814	Guide profile, lower	Führungsträger, unten	Profilé guide, inférieur
2	1	6042011	Guide profile, upper	Führungsträger, oben	Profilé guide, supérieur
3	4	■	Bearing	Lager	Glissière
4	4	● 6046221	Cylinder	Zylinder	Vérin
5	1	6031826	Tube	Rohr	Tube
6	1	6038801	Tube	Rohr	Tube
7	1	6031828	Tube	Rohr	Tube
8	1	6038800	Tube	Rohr	Tube
9	1	6040540	Mounting plate R.H.	Aufhangungsplatte R	Plaque d'accrochage D
10	1	6040539	Mounting plate L.H.	Aufhangungsplatte L	Plaque d'accrochage G
11	8	■	Plug	Stopfen	Bouchon
12	6	211128	Capscrew, M16x30	Kopfschraube, M16x30	Vis à tête, M16x30
13	6	6029855	Capscrew, M16x25	Kopfschraube, M16x25	Vis à tête, M16x25
14	2	6033537	Rod End	Kolbenende	Chape
15	2	6039051	Bar	Stange	Barre
16	8	6031224	Half Ring	Befestigungsring	Joint de bague
17	2	6031226	Keeper	Sicherungsblech	Clavette
18	4	6031241	Retaining Ring	Befestigungsring	Joint de bague
19	4	214991	Capscrew, M16x45	Kopfschraube, M16x45	Vis à tête, M16x45
20	4	778100	Fitting, M16	Verschraubung, M16	Raccord, M16
21	2	6043817	Hose	Schlauch	Flexible
22	2	6039026	Bracket	Aufbauplatte	Support
23	3	787372	Capscrew, M8x20	Kopfschraube, M8x20	Vis à tête, M8x20
24	2	6039023	Tube Clamp	Schelle	Support
25	2	761170	Capscrew, M6x20	Kopfschraube, M6x20	Vis à tête, M6x20

- See page 6 for parts breakdown / Siehe Seite 6 für Ersatzteilen / Voir page 6 pour les pièces de réchange
- Order Bearing Kit 6042700 / Bestellen Sie Gleitschienesatz 6042700 / Commander Kit de Glissière 6042700

Base Unit

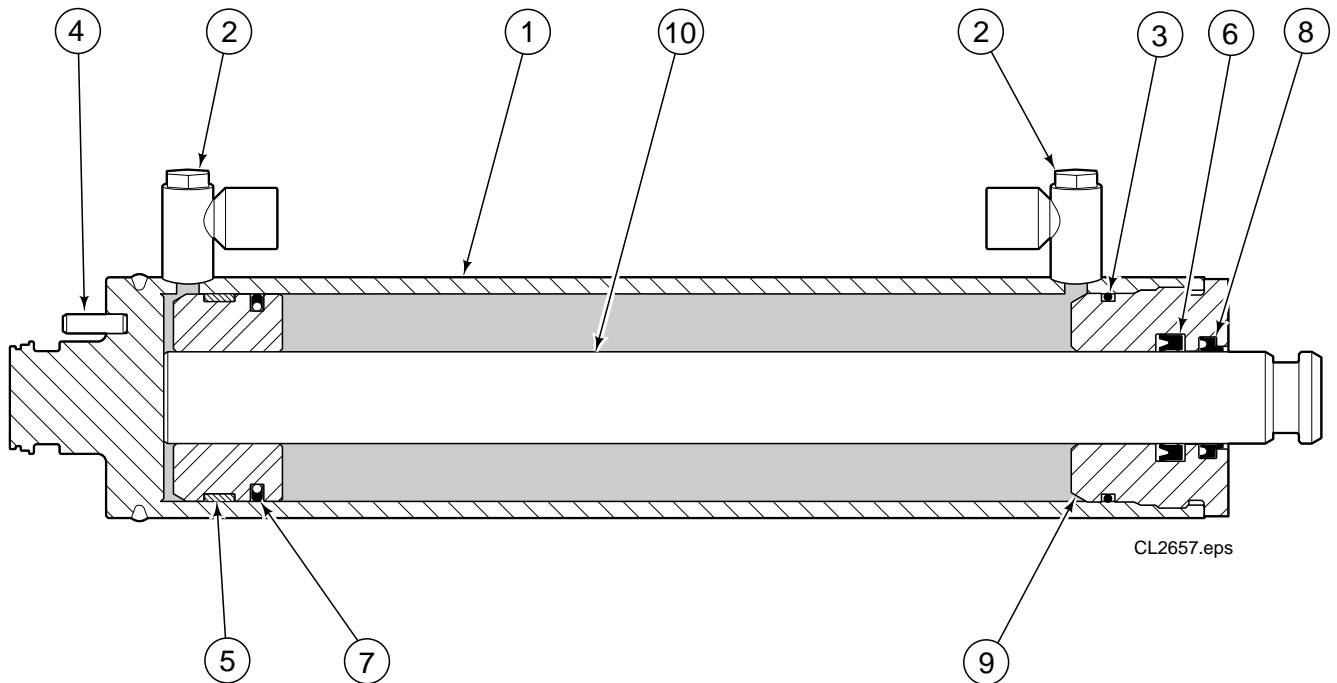
Basisgruppe

Groupe de base



Cylinder Group Zylinder Gruppe Groupe Vérin

6046221

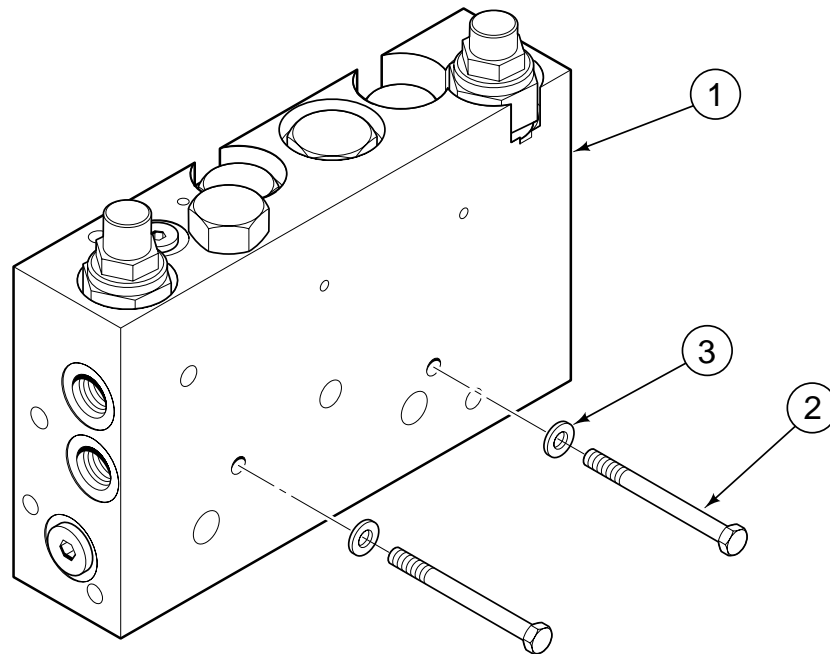


Ref.	Qty.	Part No.	Description	Bezeichnung	Discription
1	1	6031845	Shell	Zylinderrohr	Corps de vérin
2	1	17171	Plug	Stopfen	Bouchon
3	1	◆ 6031235	O-Ring	O-Ring	Joint torique
4	1	769011	Roll Pin	Spannhülse	Goupille
5	1	◆ 6046219	Piston Guide Ring	Kolben Führung	Guide Piston
6	1	◆ 6032067	Rod Seal	Kolbenstangedichtung	Joint de Vérin
7	1	◆ 6030921	Piston Seal	Kolbendichtung	Joint de Piston
8	1	◆ 6032069	Wiper	Abstreifer	Racleur
9	1	6031229	Retainer	Zylinderdeckel	Bague de retenue
10	1	6036854	Piston/Rod Assy.	Kolbenstange	Tige de Vérin

◆ Included in service kit 6031253 / Enthalten im Dichtsatz 6031253 / Inclus dans le kit de service 6031253

Valve Group
Ventilgruppe
Groupe de Valve

6036385



CL2644.eps

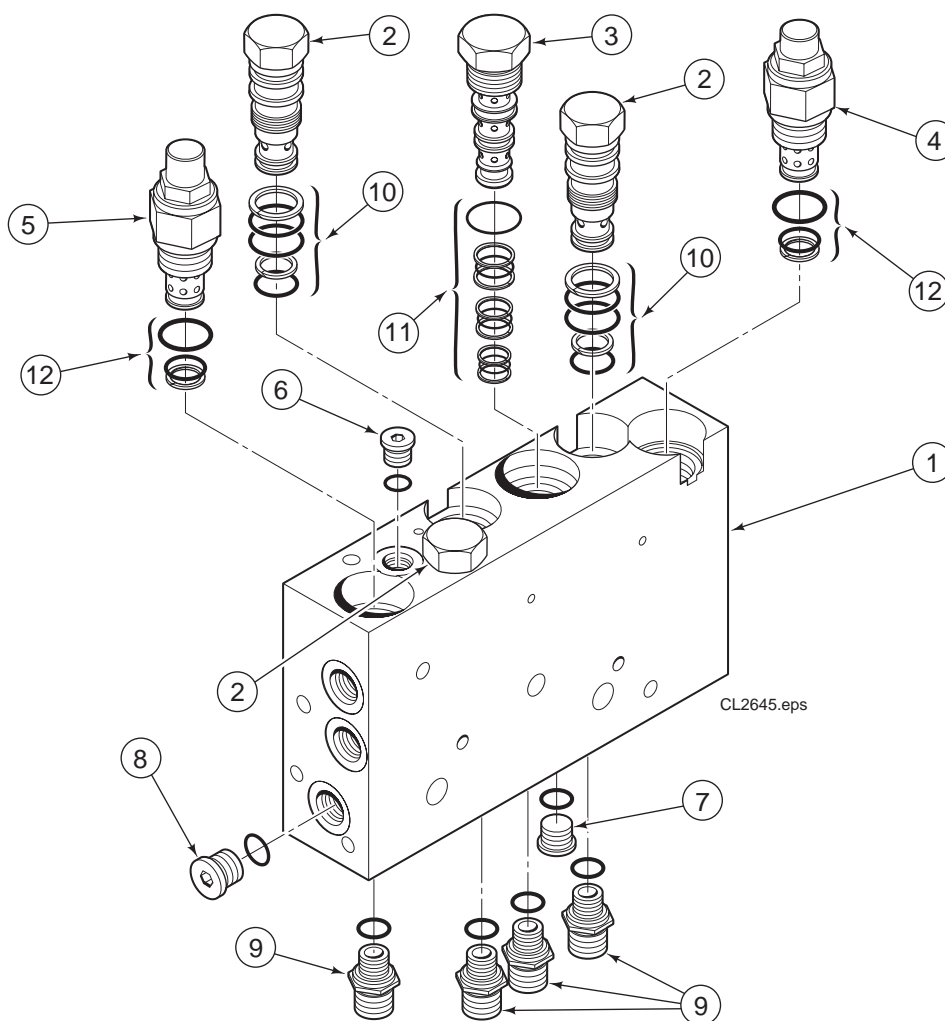
Ref.	Qty.	Part No.	Description	Bezeichnung	Description
1	1	6038724	Valve Assembly	Ventilzusammenbau	Ensemble de valve
2	2	768518	Capscrew, M6x65	Kopfschraube, M6x65	Vis à tête, M6x65
3	2	202346	Washer	Unterlegscheibe	Rondelle

Valve Assembly

Ventilzusammenbau

Ensemble de valve

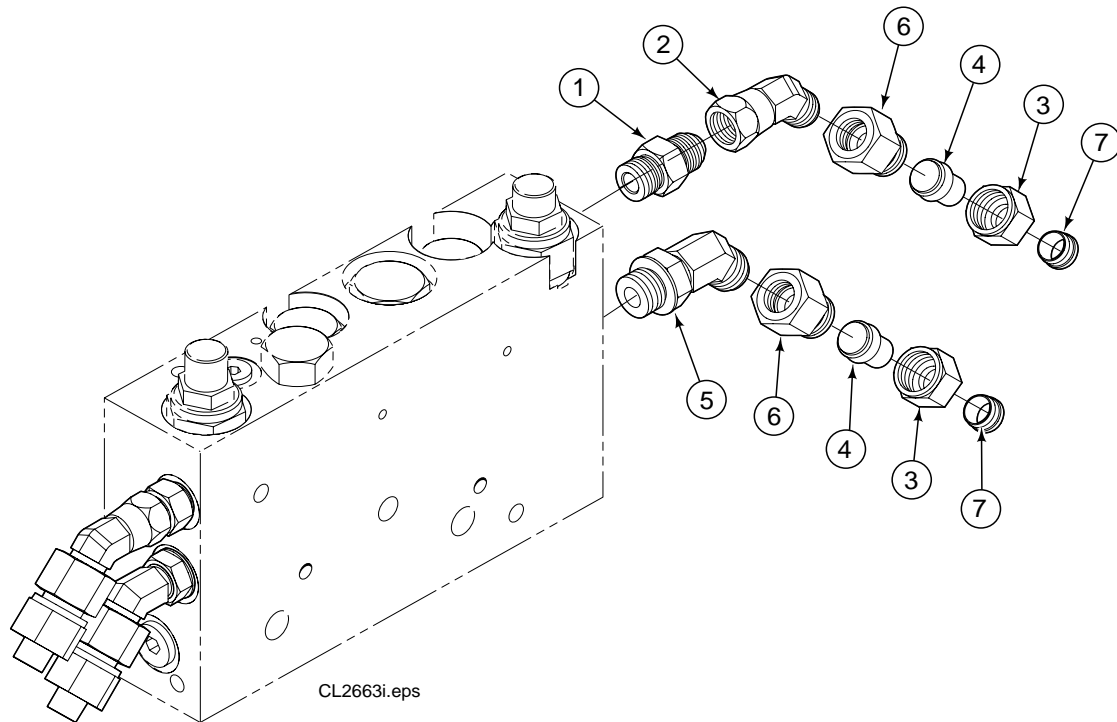
6038724



Ref.	Qty.	Part No.	Description	Bezeichnung	Description
1	1	6035989	Valve Body	Ventil Gehäuse	Corps de clapets
2	3	6038929	Check Valve	Rückschlagventil	Valve anti-retour
3	1	210266	Flow Divider/Combiner	Mengenteiler	Repart de débit
4	1	6036382	Relief Valve	Druckbegr. Ventil	Valve de décharge
5	1	6001450	Cross over relief valve	Druckbegr. Ventil	Valve de décharge
6	1	609234	Plug	Stopfen	Bouchon
7	1	609455	Plug	Stopfen	Bouchon
8	1	604510	Plug	Stopfen	Bouchon
9	4	778100	Fitting, M16	Verschraubung, M16	Raccord, M16
10	2	667516	Seal Kit	Dichsatz	Kit de service
11	1	679992	Seal Kit	Dichsatz	Kit de service
12	2	682170	Seal Kit	Dichsatz	Kit de service

Fitting Group
Verschraubungsgruppe
Groupe Raccord

6211762



Ref.	Qty.	Part No.	Description	Bezeichnung	Description
1	2	604511	Fitting	Verschraubung	Raccord
2	2	605230	Fitting	Verschraubung	Raccord
3	4	752546	Nut	Mutter	Ecrou
4	4	799482	Cap	Deckel	Bouchon
5	2	611302	Fitting	Verschraubung	Raccord
6	4	765776	Connector	Verschraubung	Raccord
7	4	752547	Ring	Ring	Torique

Fork Group
Gabelngruppe
Groupe Fourches

6044239
6044240



Ref.	Qty	Part No.	Description	Bezeichnung	Description
		■ 6044239	Fork Group LH	Gabelngruppe L.	Groupe Fourche G.
		▲ 6044240	Fork Group RH	Gabelngruppe R.	Groupe Fourche D.
1	1	6034172	Arm, LH	Arm, L.	Bras, G.
2	1	6034173	Arm, RH	Arm, R.	Bras, D.
3	2	6038748	Arm Carrier	Armtrager	Coulisse
4	12	769579	Capscrew, M20x40 12.9	Kopfschraube, M20x40 12.9	Vis à tête, M20x40 12.9

■ Includes items 1, 3 & 4 / Ref. 1, 3 & 4 enthalten / Ref. 1, 3 & 4 inclus

▲ Includes items 2, 3 & 4 / Ref. 2, 3 & 4 enthalten / Ref. 2, 3 & 4 inclus

Valve Guard Group
Ventilschutzgruppe
Groupe Protecteur de Valve

6033748



Ref.	Qty	Part No.	Description	Bezeichnung	Description
1	1	6205884	Valve Guard	Ventilschutz	Protecteur de Valve
2	2	6039282	Capscrew, M12x16	Kopfschraube, M12x16	Vis à tête, M12x16

Wear Tile Group
Verschleissziegelgruppe
Groupe Patin d' Usure

6031613



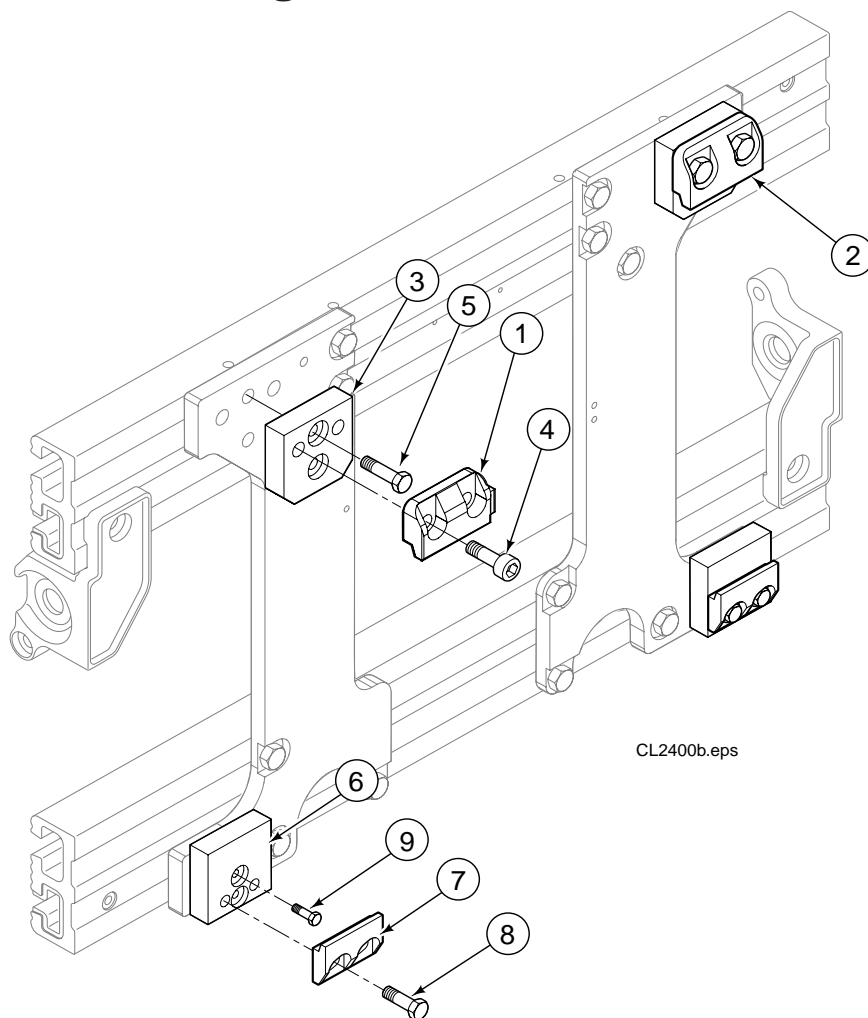
Ref.	Qty	Part No.	Description	Bezeichnung	Description
1	2	6031563	Wear Tile	Verschleissziegel	Patin d' Usure
2	4	6031581	Capscrew, M10x16	Kopfschraube, M10x16	Vis à tête, M10x16

Mounting Groups

Aufhängungsgruppen

Groupes d' Accrochage

6040559
6040567



Ref.	Qty	Part No.	Description	Bezeichnung	Description
		▲ 6040559	Upper Mounting Group	Aufhängungsgr., oben	Groupe d' Accrochage, sup.
		● 6040567	Lower Mounting Group	Aufhängungsgr., unten	Groupe d' Accrochage, inf.
1	1	6002745	Upper Hook, LH	Haken, oben L.	Crochet, supérieur G.
2	1	211157	Upper Hook, RH	Haken, oben R.	Crochet, supérieur D.
3	2	6040557	Spacer	Distanzstueck	Entretoise
4	4	769584	Cap screw, M20x70	Kopfschraube, M20x70	Vis à tête, M20x70
5	4	6040801	Cap screw, M16x60	Kopfschraube, M16x60	Vis à tête, M16x60
6	2	6040566	Spacer	Distanzstueck	Entretoise
7	2	675969	Lower Hook	Haken, unten	Crochet, inférieur
8	4	212617	Cap screw, M16x80	Kopfschraube, M16x80	Vis à tête, M16x80
9	4	768539	Cap screw, M10x45	Kopfschraube, M10x45	Vis à tête, M10x45

▲ Includes items 1–5 / Ref. 1-5 enthalten / Ref. 1-5 inclus

● Includes items 6–9 / Ref. 6-9 enthalten / Ref. 6-9 inclus