

---

**Parts Manual**  
**Ersatzteilliste**  
**Manuel de pièces détachées**

---



**30E 360° Rotator**

**30E 360° Drehgerat**

**30E 360° Tete Rotative**





## Foreword

### How to use this manual

This manual illustrates service replacement parts for the Cascade 30E Rotator. To locate a particular part in a manual turn to the page with the related group heading (i.e. Frame Group, Cylinder Group, etc.). Quantities shown in this manual are for one complete assembly unless otherwise indicated.

### Reading the Attachment Nameplate

Cascade's nameplate is riveted to the clamp frame. This plate shows catalog number, serial number, rated capacity, centre of gravity and recommended operating pressure. The serial and unit identification numbers are stamped under the nameplate as well as on the nameplate itself.

## Introduction

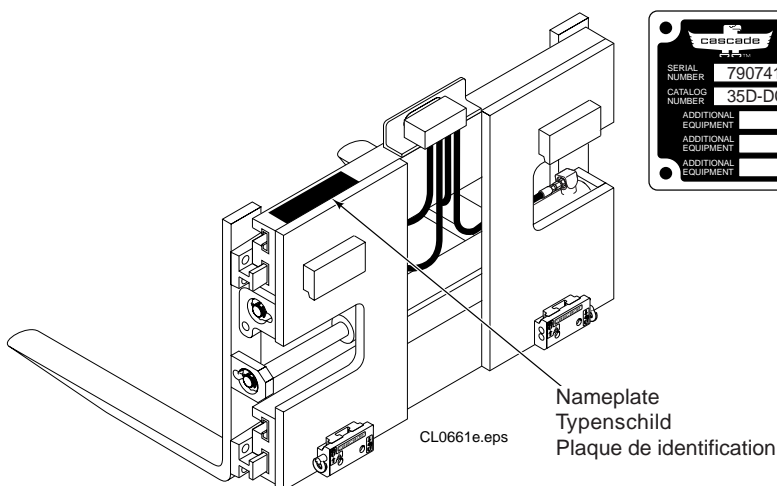
### Introduction

Ce manuel comprend les pièces de rechange de 30E Rotative de CASCADE.

Les quantités indiquées sont celles nécessaires pour un ensemble complet sauf mention contraire.

### Lecture de la plaque d'identification

Une plaque CASCADE est attaché ou coullée sur le chassis à Plnces à Balles, les informations mentionnées sont: le numéro de catalogue, le numéro de série, le capacité nominale, le centre de gravité et la pression d'utilisation récommandé. Le numéro de série et la référence sont également gravés sous la plaque.



## Benutzungshinweis

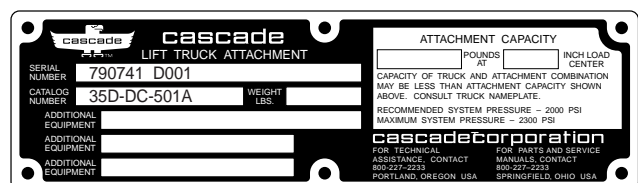
### Benutzungshinweis

In diesem Handbuch sind alle Ersatzteile die zur Wartung und Instandsetzung der Cascade 30E Rotator benötigt werden, abgebildet, bezw. erläutert. Die Bilder und Stücklisten enthalten Teilnummern, Bezeichnungen, benötigte Mengen, Schlüssel- und Fußnoten, die das Auffinden der richtigen Bauteile erleichtern. Die angegebenen Mengen gelten für einen kompletten Zusammenbau, sofern das nicht anderweitig angegeben ist.

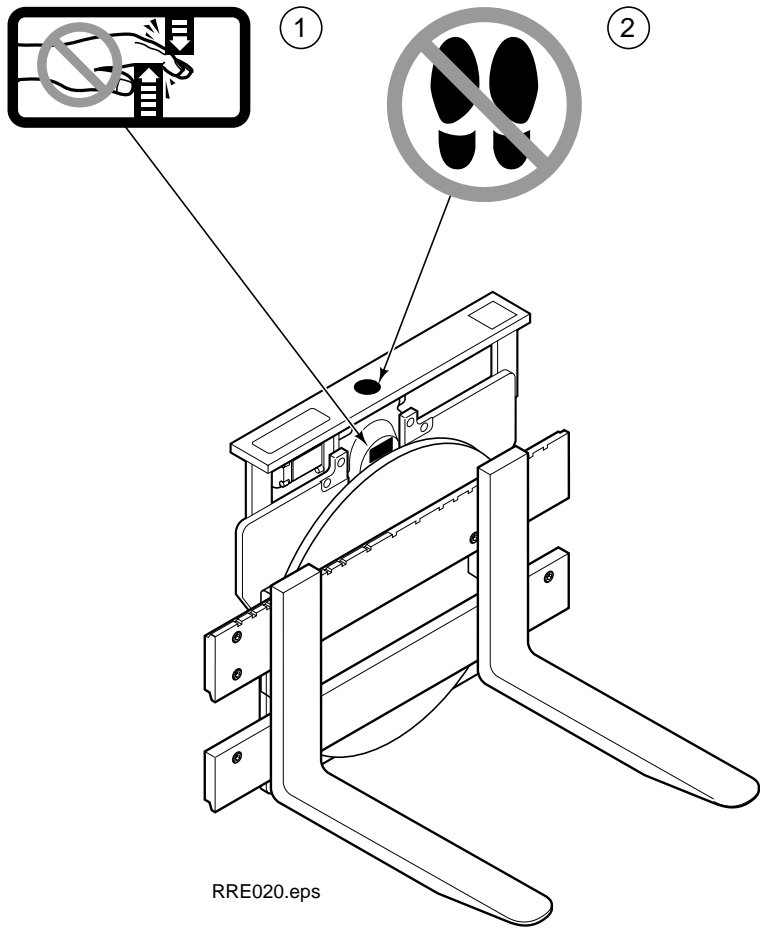
### Typenschild

Folgende Angaben sind auf dem Typenschild verzeichnet: Katalog Nummer, Serien Nummer, Nenntaufähigkeit, Eigenschwerpunkt, Anbefohlene Arbeitsdruck.

Sollte das Typenschild entfernt oder beschädigt sein, kann die Serien Nummer die noch zusätzlich unter dem Typenschild im Rahmen eingeschlagen ist, zur Erkennung des Gerätes dienen.



# Safety Decal Warnungsschild Auto Collant



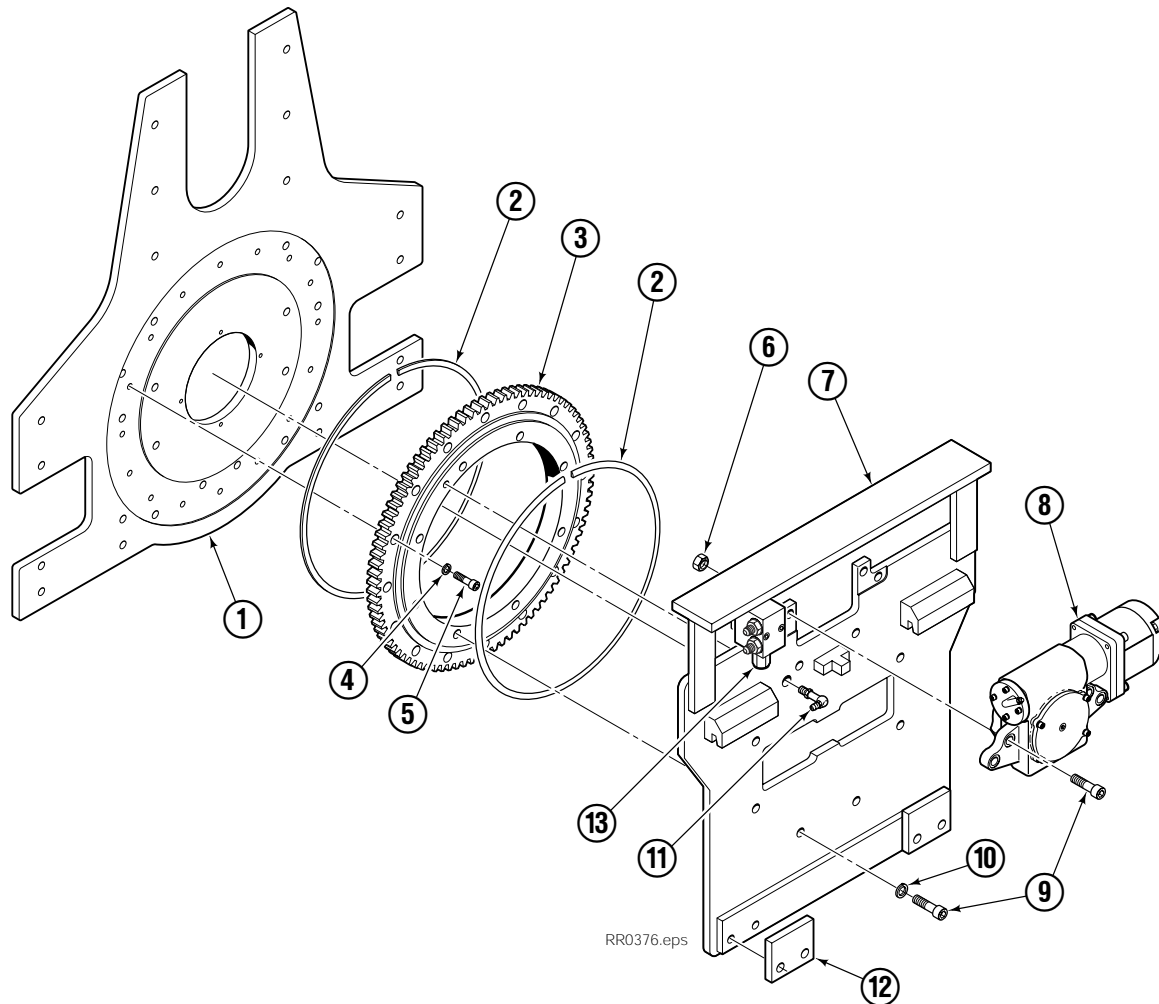
Ref.	Qty.	Part No.	Description	Bezeichnung	Description
1	4	679150	No Step Decal	Warnungsschild	Auto-Collant
2	4	665595	No hand hold decal	Warnungsschild	Auto-Collant

# Revolving Frame Group

## Drehrahmen-Gruppe

### Groupe Bâti Tournant

6210632



Ref.	Qty.	Part No.	Description	Bezeichnung	Description
1	1	6210616	Faceplate	Vorderplatte	Plaque avant
2	2	673043	Seal	Dichtung	Joint
3	1	201082	Bearing	Drehkranz	Roulement
4	16	678991	Lockwasher	Unterlegscheibe	Rondelle
5	16	769571	Capscrew	Kopfschraube	Vis à tête
6	4	678990	Nut	Mutter	Ecrou
7	1	788939	Baseplate	Grundplatte	Plaque de base
8	1	679106	Drivegroup	Antriebsgruppe	Groupe de réducteur
9	12	769577	Capscrew	Kopfschraube	Vis à tête
10	8	678992	Lockwasher	Unterlegscheibe	Rondelle
11	1	201080	Greasefitting	Schmiernippel	Graisseur
12	2	791354	Spacer	Distanzstueck	Entretoise

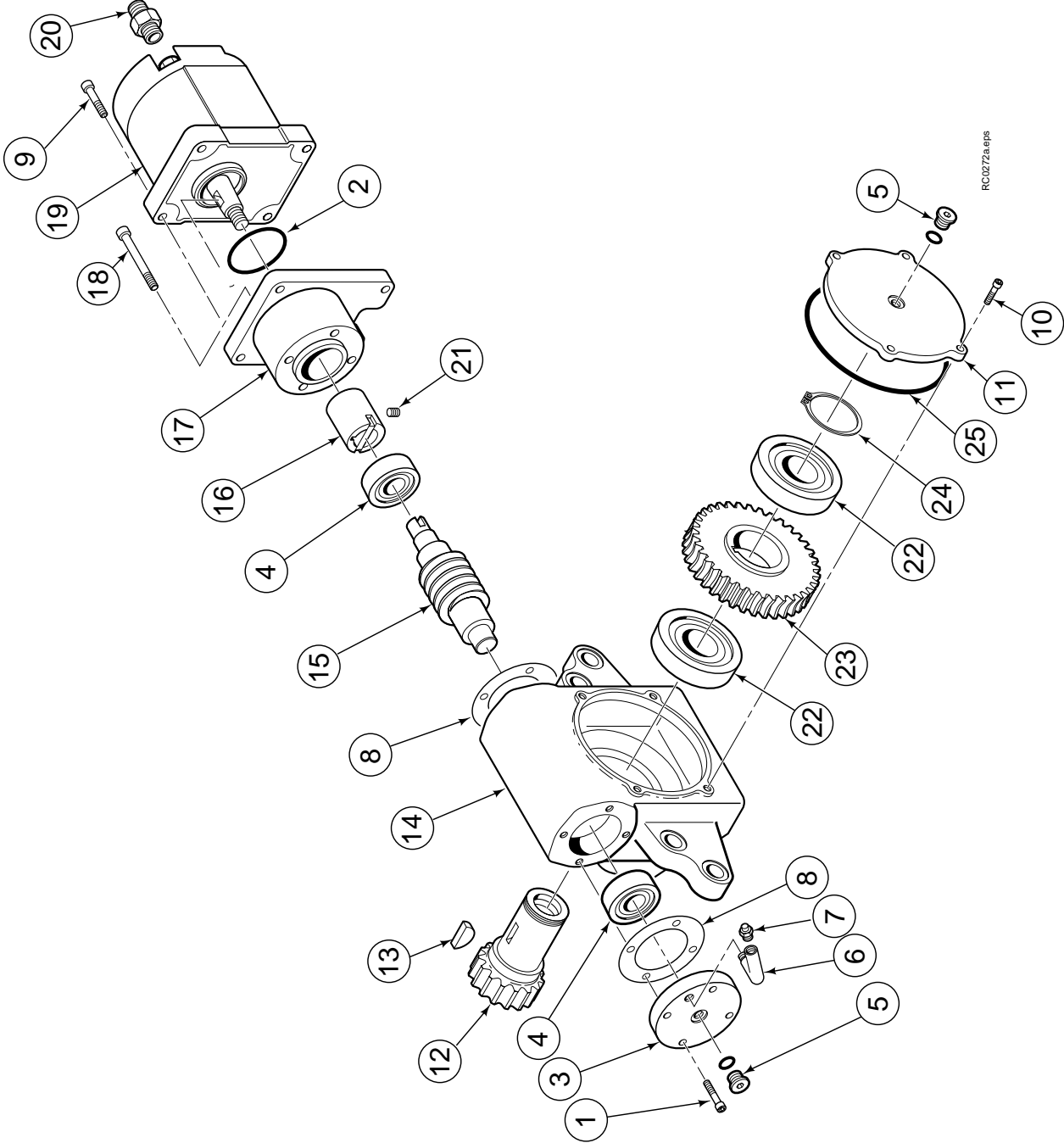
**Drive Group**  
**Antriebs-Gruppe**  
**Groupe Réducteur**

**LC-679106**

Ref.	Qty.	Part No.	Description	Bezeichnung	Description
1	4	768786	Capscrew	Kopfschraube	Vis à tête
2	1	643352	O-ring	O-Ring	Joint torique
3	1	679114	End cap	Deckel	Bouchon
4	2	678985	Bearing	Lager	Roulement
5	1	663694	Fitting	Verschraubung	Raccord
6	1	6688	Fitting	Verschraubung	Raccord
7	1	644010	Relief fitting	Entlüftung	Mis à l' air libre
8	2	679808	Shim .05 mm	Blech .05 mm	Cale .05 mm
9	4	768787	Capscrew	Kopfschraube	Vis à tête
10	4	752845	Capscrew	Kopfschraube	Vis à tête
11	1	679112	Cover	Deckel	Couvercle
12	1	679111	Pinion	Ritzel	Pignon
13	1	679120	Key	Keil	Clavette
14	1	679107	Housing	Gehäuse	Corps de réducteur
15	1	679109	Worm	Schneckenwelle	Vis sans fin
16	1	679118	Coupling	Kupplung	Raccord
17	1	679115	Adapter	Zwischenplatte	Plaque d' adaptation
18	1	768792	Capscrew	Kopfschraube	Vis à tête
19	1	206418	Drive motor	Hydraulikmotor	Moteur hydraulique
20	2	626505	Fitting	Verschraubung	Raccord
21	1	678994	Setscrew	Stiftschraube	Vis de réglage
22	1	678986	Bearing	Lager	Roulement
23	1	679110	Worm gear	Schneckerad	Couronne
24	1	678987	Snap ring	Sicherungsring	Circlips
25	1	643368	O-ring	O-Ring	Joint torique
		206419	Shaft seal kit	Dichtsatz	Kit de service
		206421	Seal kit	Dichtsatz	Kit de service

Drive Group  
Antriebs-Gruppe  
Groupe Réducteur

LC-679106



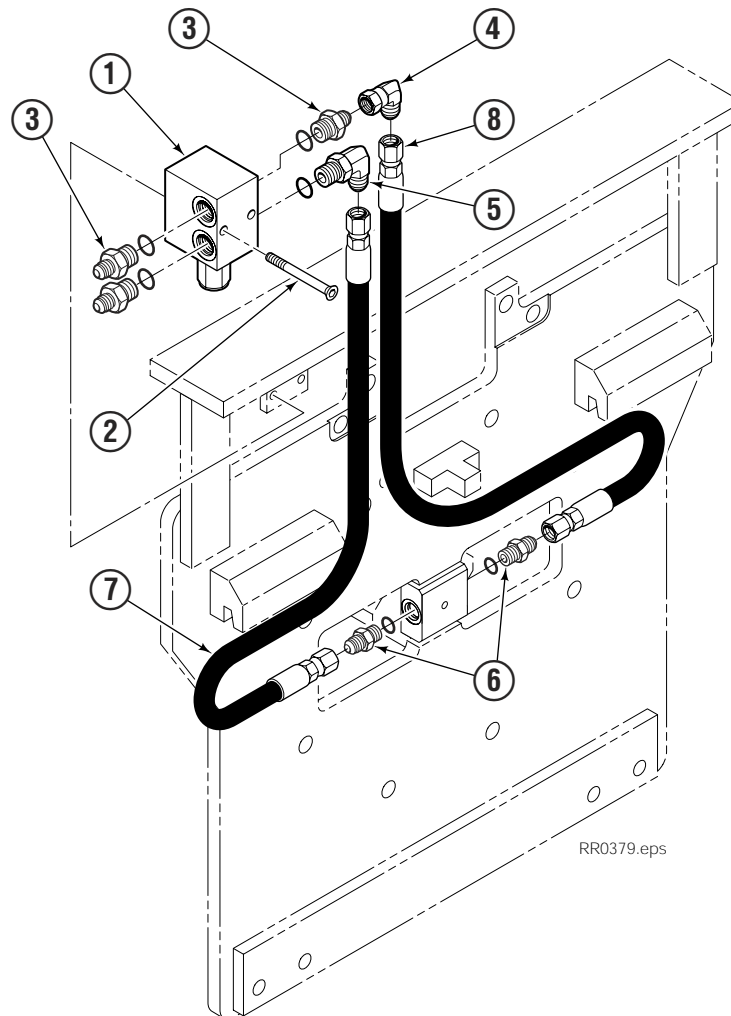
RC0272a.eps

# Relief Valve Group

## Druckbegrenzungs-Ventilgruppe

### Groupe Valve de Décharge

796742



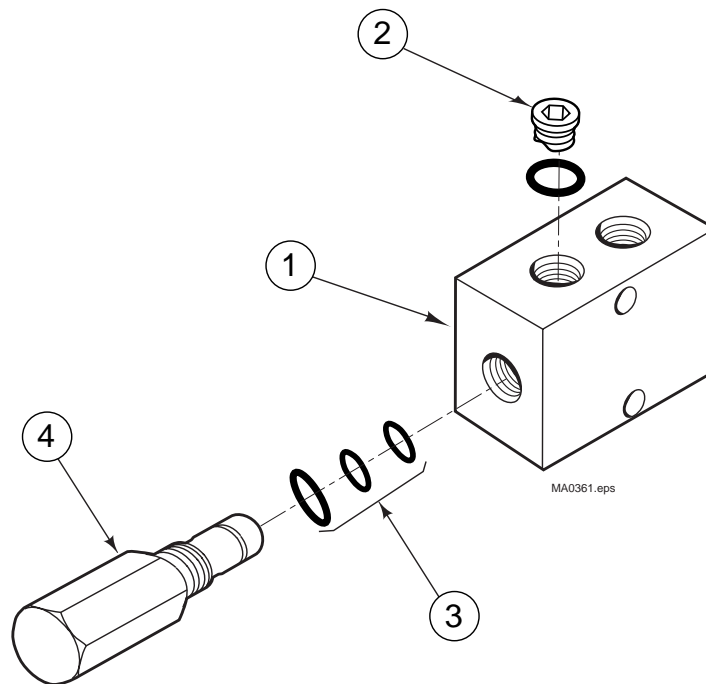
Ref	Qty	Part No.	Description	Bezeichnung	Description
1	1	777218	Valve assembly	Ventil Zusammenbau	Ensemble de clapets
2	2	793015	Cap screw, M8x70	Kopfschraube, M8x70	Vis à tête, M8x70
3	3	611288	Fitting, 8-6	Verschraubung, 8-6	Raccord, 8-6
4	1	2680	Fitting, 6-6	Verschraubung, 6-6	Raccord, 6-6
5	1	641404	Fitting, 8-6	Verschraubung, 8-6	Raccord, 8-6
6	2	604511	Fitting, 6-6	Verschraubung, 6-6	Raccord, 6-6
7	1	201270	Hose, L=460	Schlauch, L=460	Flexible, L=460
8	1	674753	Hose, L=650	Schlauch, L=650	Flexible, L=650

# Relief Valve

## Druckbegrenzungs-Ventil

### Valve de Décharge

777218



Ref.	Qty.	Part No.	Description	Bezeichnung	Description
1	1	777219	Valve block	Ventil Gehäuse	Corps du valve
2	1	663694	Fitting	Verschraubung	Raccord
3	1	667510	Seal kit	Dichsatz	Kit de service
4	1	667078	Relief valve	Druckbegrenzungsventil	Valve de décharge

# Clamp components

## Klammer-Komponente

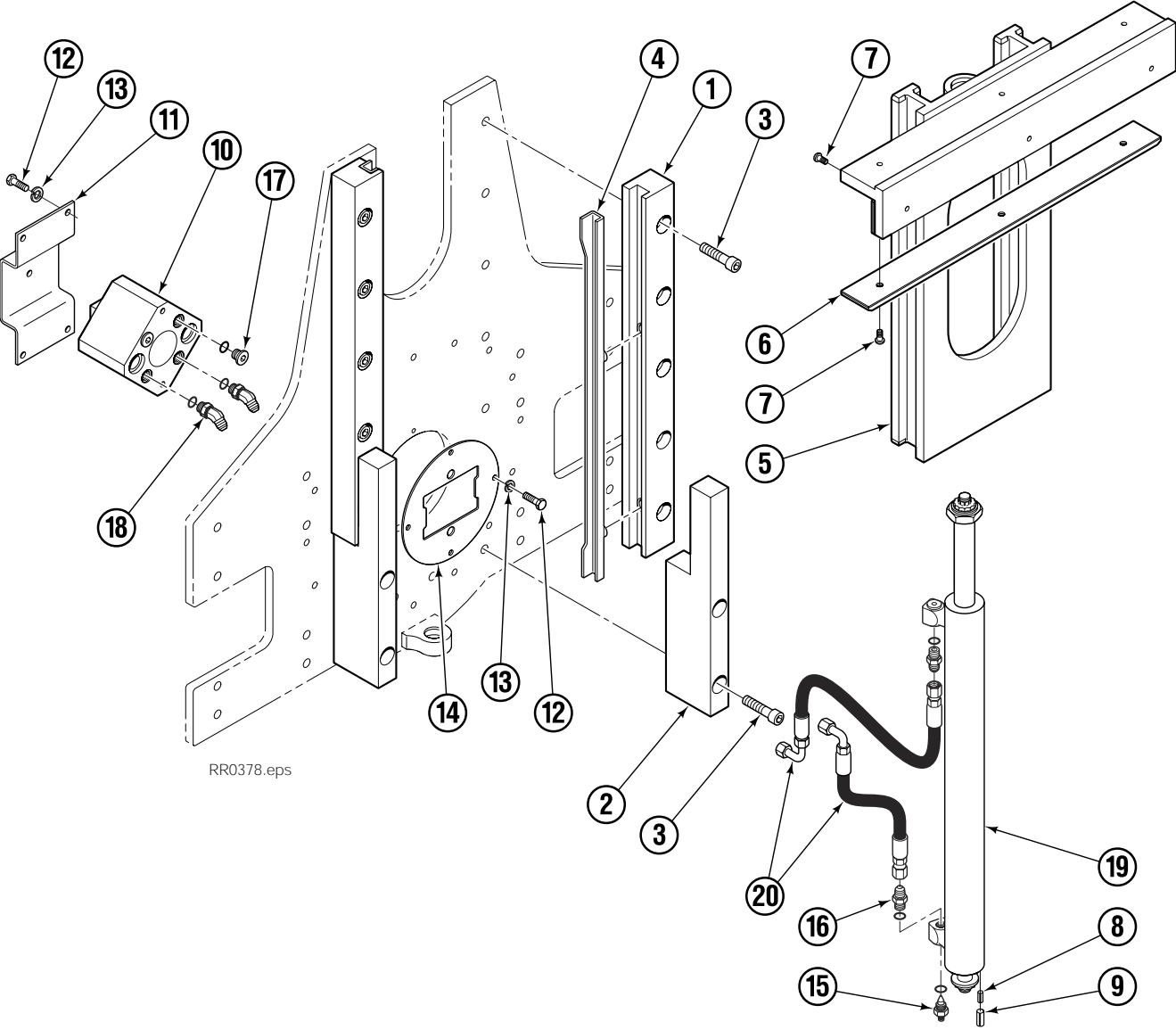
### Groupe pièces de pince

6210633

Ref.	Qty.	Part No.	Description	Bezeichnung	Description
1	2	890791	Bar frame	Rahmenschiene	Barre bati
2	2	6210619	Bar bumper	Schiene	Barre
3	14	769577	Capscrew M16x50 12.9	Kopfschraube	Vis atete
4	2	667906	Bearing nylon	Gleitlager	Glissiere
5	1	6210586	Arm weldment	Armzusammenbau	Ensemble de bras
6	2	6210584	Contact pad	Kontaktplatte	Patin de contact
7	6	375744	Capscrew, M8x16	Kopfschraube, M8x16	Vis à tête, M8x16
8	1	7861	Rollpin	Spannhuelse	Goupille
9	1	7962	Rollpin	Spannhuelse	Goupille
10	1	● 777632	Revolving connection	Drehverbindung	Raccord tournant
11	1	777631	Bracket	Aufbauplatte	Support
12	6	767961	Capscrew M8x16	Kopfschraube	Vis a tete
13	6	787389	Lockwasher M16	Unterlegscheibe	Rondelle
14	1	670938	Plate	Platte	Plaque
15	1	▲ 667609	Restrictor cartridge	Drossel	Limiteur
16	2	611288	Fitting	Verschraubung	Raccord
17	2	604510	Fitting	Verschraubung	Raccord
18	2	611302	Fitting	Verschraubung	Raccord
19	1	▼ 1007742	Cylinder	Zylinder	Verin
20	1	■	Hose	Schlauch	Flexible

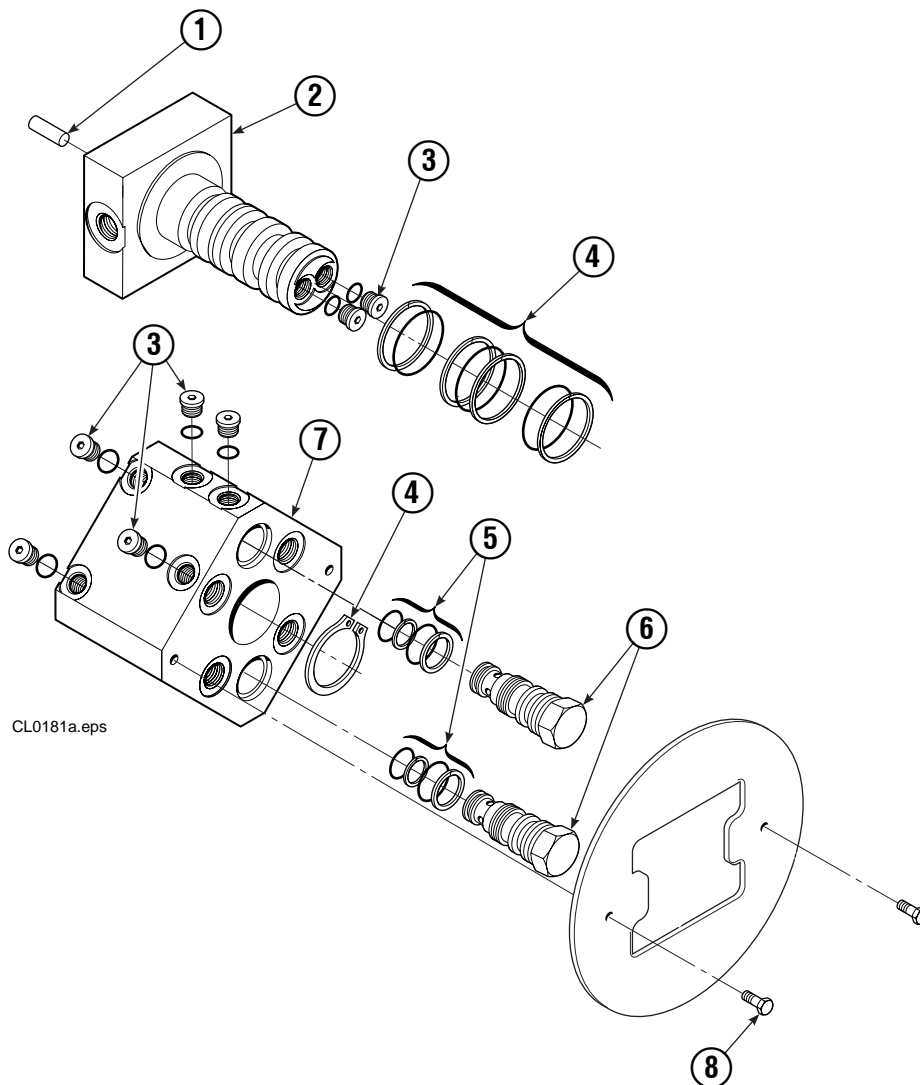
- See page 12 for parts breakdown / Siehe Seite 12 für Ersatzteilen / Voir page 12 pour les pièces de réchange
- ▲ See page 13 for parts breakdown / Siehe Seite 13 für Ersatzteilen / Voir page 13 pour les pièces de réchange
- ▼ See page 14 for parts breakdown / Siehe Seite 14 für Ersatzteilen / Voir page 14 pour les pièces de réchange
- Contact Cascade / Konsultiere Cascade / Consulter Cascade

**Clamp components**  
**Klammer-Komponente**  
**Groupe pièces de pince**



# Revolving Connection Drehverbindung Raccord Tournant

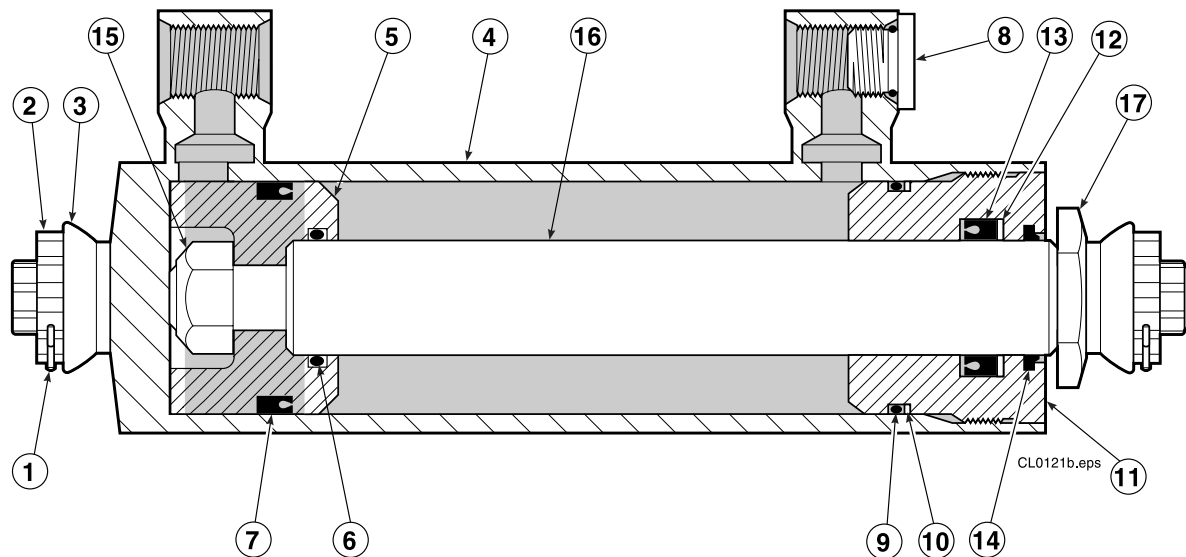
777632



Ref.	Qty.	Part No.	Description	Bezeichnung	description
1	1	606805	Dowel Pin	Passtift	Gouyon
2	1	777632	Shaft	Welle	Manchon
3	7	663694	Plug	Stopfen	Bouchon
4	1	660476	Shaft Service Kit	Wellesatz	Kit de Service Manchon
5	2	667516	Check Valve Service Kit	Dichtsatzrückschlagventil	Kit de Service
6	2	678376	Check Valve	Rückschlagventil	Valve anti-retour
7	1	670941	Body	Gehäuse	Corps du raccord tournant
8	2	4466	Capscrew	Kopfschraube	Vis à tête

# Cylinder Group Zylinder Gruppe Groupe Vérin

770747



Ref.	Qty	Part No.	Description	Bezeichnung	Description
1	2	■ 6510	Cotter pin	Splint	Goupille fendue
2	2	■ 667624	Locking cap	Sicherungskappe	Dispositif de verrouillage
3	2	■ 667625	Nut	Mutter	Ecrou
4	1	413803	Shell	Zylinderrohr	Corps de vérin
5	1	559702	Piston	Kolben	Piston
6	1	▲ 2716	O-Ring	O-Ring	Joint torique
7	1	▲ 557598	Seal	Dichtung	Joint
8	2	602580	O-Ring plug	O-Ring Stopfen	Bouchon à joint torique
9	1	▲ 2722	O-Ring	O-Ring	Joint torique
10	1	▲ 615126	Back-up ring	Stutzring	Joint de protection
11	1	413799	Retainer	Zylinderdeckel	Bague de retenue
12	1	667626	Washer	Unterlegscheibe	Rondelle
13	1	▲ 662448	Seal	Dichtung	Joint
14	1	▲ 636853	Wiper	Abstreifer	Racleur
15	1	667623	Nut	Mutter	Ecrou
16	1	413808	Rod	Kolbenstange	Tige de vérin

▲ Included in service kit / Enthalten im Dichtsatz / Inclus dans le kit de service 413800

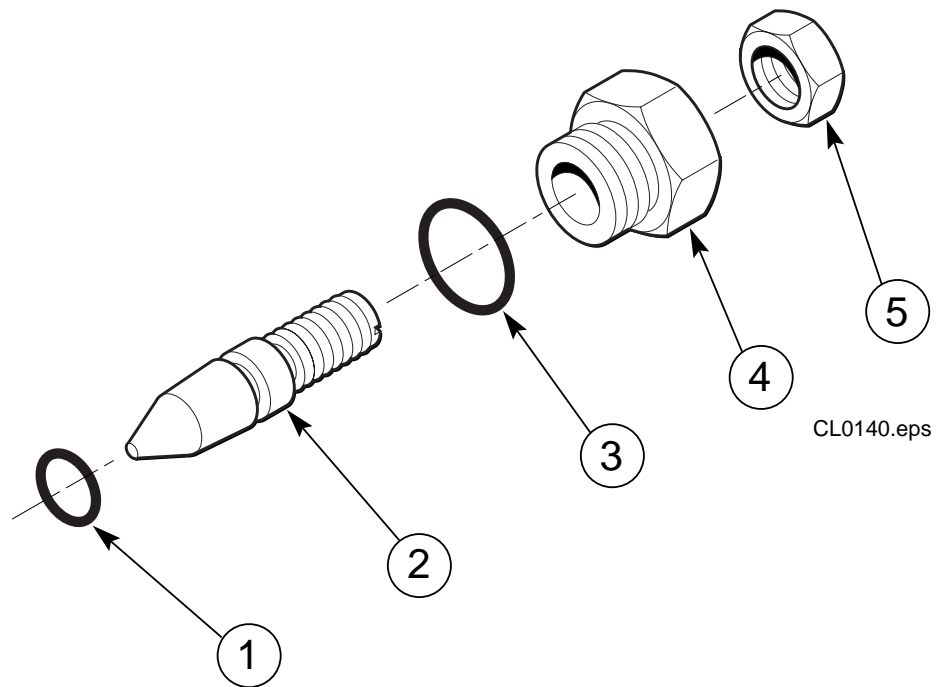
■ Included in cylinder nut service kit 668926 (2 kits required per cylinder )

■ Enthalten im Wartungssatz der Zylindermutter 668926 (2 Wartungssätze benötigt pro Zylinder

■ Inclus dans le kit de service des écrous du vérin 668926 ( 2 kits requis par vérin )

**Restrictor cartridge**  
**Drosselventil**  
**Limiteur de débit**

**667609**



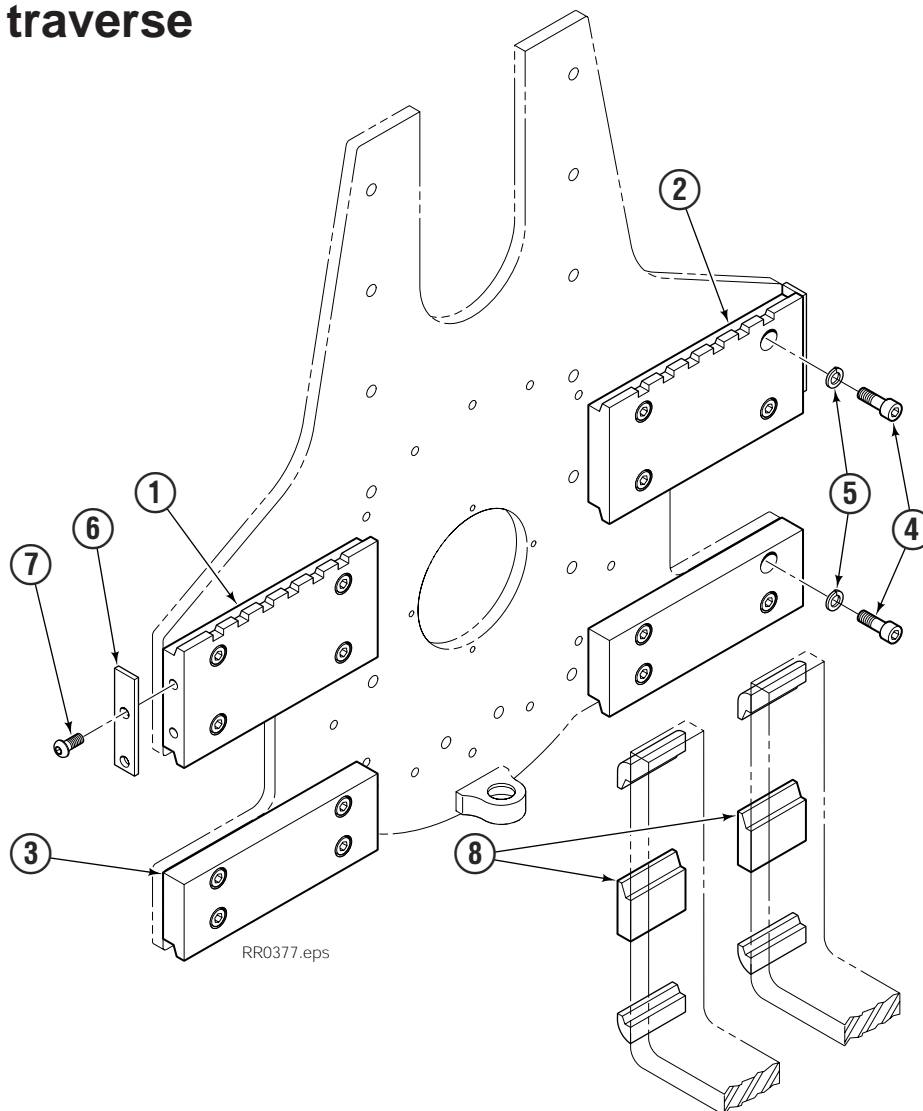
Ref.	Qty	Part No.	Description	Bezeichnung	Description
1	1	2701	O-Ring	O-Ring	Joint torique
2	1	667611	Plunger	Kolben	Plongeur
3	1	2841	O-Ring	O-Ring	Joint torique
4	1	667610	Plug	Deckel	Bouchon
5	1	5716	Jamnut	Mutter	Ecrou

# Fork bar group

## Gabeltragergruppe

### Groupe traverse

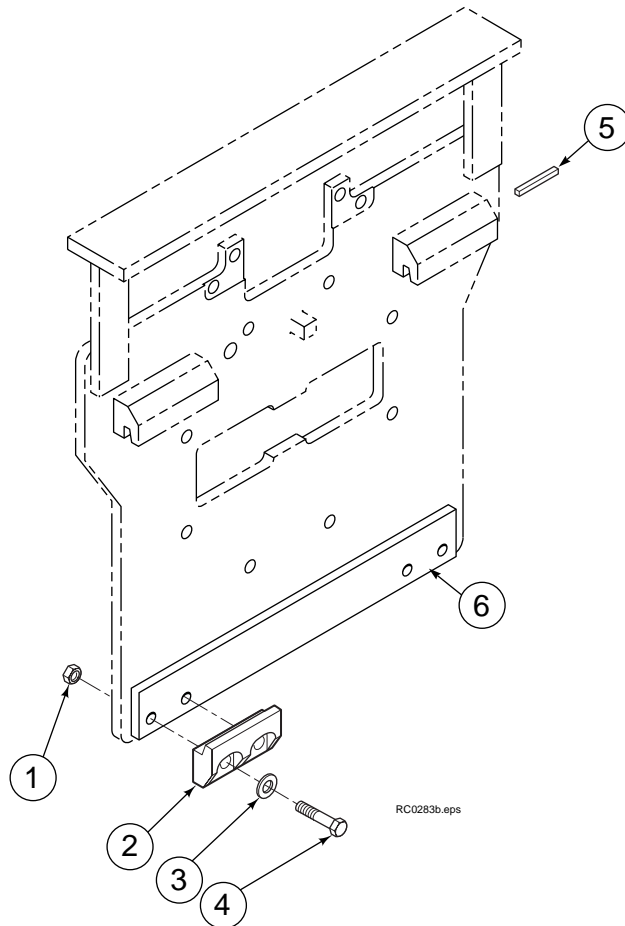
L-1004600



Ref.	Qty.	Part No.	Description	Bezeichnung	Description
1	1	6023710	Upper bar, RH	Obere Traverse, R.	Barre superieure
2	1	6023711	Upper bar, LH	Obere Traverse, L.	Barre superieure
3	1	6023712	Lower bar	Untere Traverse	Barre inferieure
4	16	768838	Capscrew, M16x30	Kopfschraube, M16x30	Vis à tête, M16x30
5	16	678992	Lockwasher	Unterlegscheibe	Rondelle
6	2	624394	Keeper	Sicherungsblech	Clavette
7	4	680084	Capscrew, M12x24	Kopfschraube, M12x24	Vis à tête, M12x24
8	2	608585	Middle hook	Haken	Crochet

# Lower Hook Group Aufhängungsgruppe Groupe Accrochage

785839



Ref.	Qty.	Part No.	Description	Bezeichnung	Description
1	4	678990	Nut	Mutter	Ecrou
2	2	675968	Hook	Haken	Crochet
3	4	667225	Washer	Unterlegscheibe	Rondelle
4	4	678996	Capscrew	Kopfschraube	Vis à tête
5	1	669344	Stop kit	Haltestiftsatz	Bloc d'arrêt
6	1	679148	Spacer	Distanzstueck	Entretoise