
**Parts Manual
Ersatzteilliste
Manuel de pièces détachées**



170D Pulp Bale Clamps

170D Zellulose Ballenklammer

170D Pince à Balles de Cellulose

Foreword

How to use this manual

This manual illustrates service replacement parts for the Cascade Bale Clamps. To locate a particular part in a manual turn to the page with the related group heading (i.e. Frame Group, Cylinder Group, etc.). Quantities shown in this manual are for one complete assembly unless otherwise indicated.

Reading the Attachment Nameplate

Cascade's nameplate is riveted to the clamp frame. This plate shows catalog number, serial number, rated capacity, centre of gravity and recommended operating pressure. The serial and unit identification numbers are stamped under the nameplate as well as on the nameplate itself.

Introduction

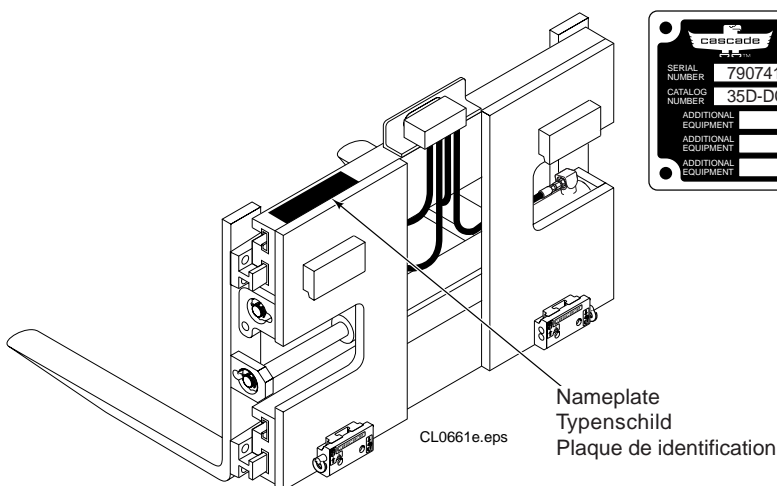
Introduction

Ce manuel comprend les pièces de rechange de Pince à Balles de CASCADE.

Les quantités indiquées sont celles nécessaires pour un ensemble complet sauf mention contraire.

Lecture de la plaque d'identification

Une plaque CASCADE est attaché ou coullée sur le chassis à PInces à Balles, les informations mentionnées sont: le numéro de catalogue, le numéro de série, le capacité nominale, le centre de gravité et la pression d'utilisation recommandé. Le numéro de série et la référence sont également gravés sous la plaque.



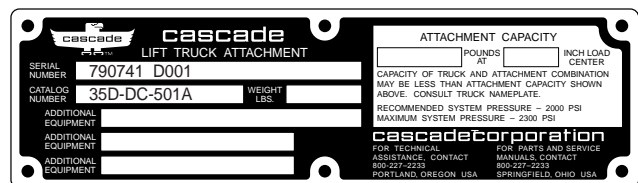
Benutzungshinweis

Benutzungshinweis

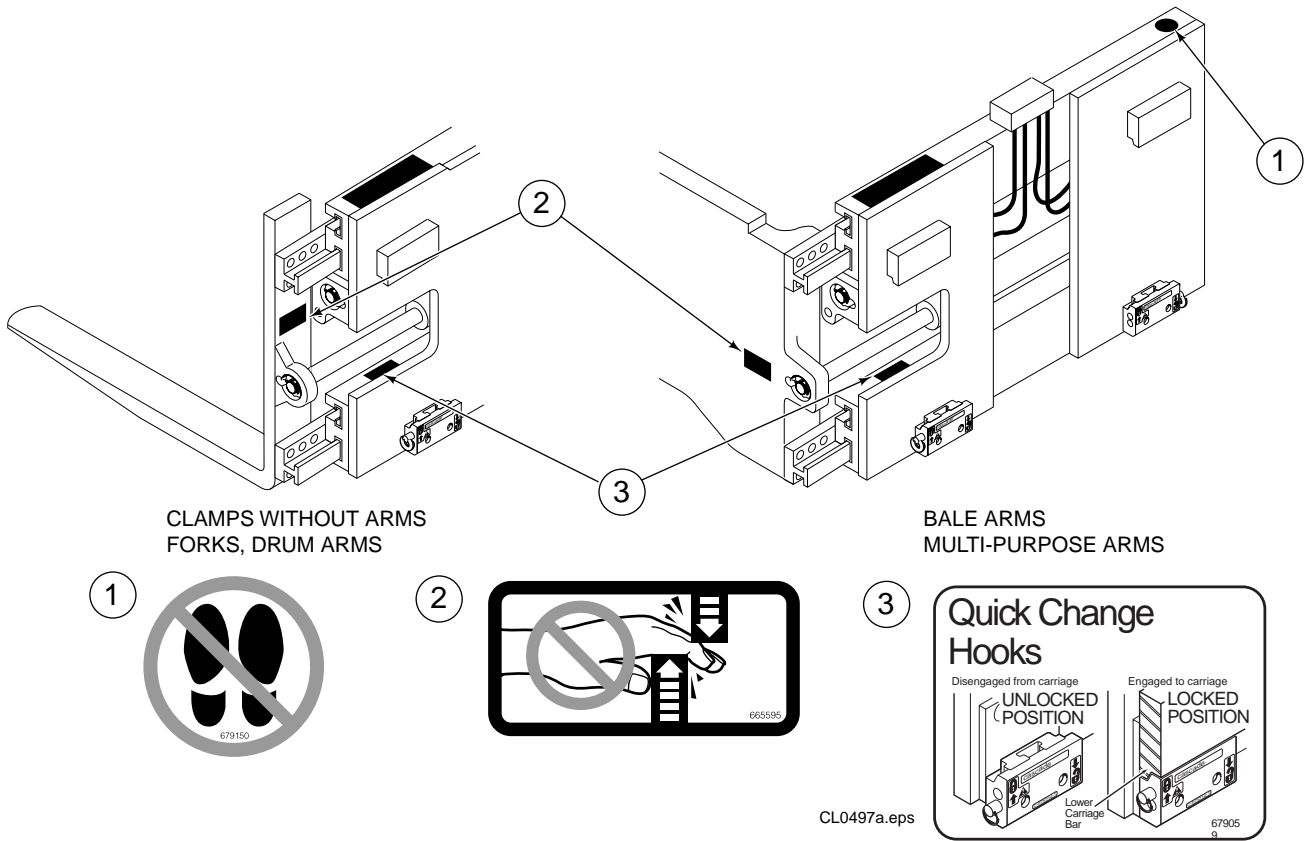
In diesem Handbuch sind alle Ersatzteile die zur Wartung und Instandsetzung der Cascade Ballenklammern benötigt werden, abgebildet, bzw. erläutert. Die Bilder und Stücklisten enthalten Teilnummern, Bezeichnungen, benötigte Mengen, Schlüssel- und Fußnoten, die das Auffinden der richtigen Bauteile erleichtern. Die angegebenen Mengen gelten für einen kompletten Zusammenbau, sofern das nicht anderweitig angegeben ist.

Typenschild

Folgende Angaben sind auf dem Typenschild verzeichnet: Katalog Nummer, Serien Nummer, Nenntagfähigkeit, Eigenschwerpunkt, Anbefohlene Arbeitsdruck. Sollte das Typenschild entfernt oder beschädigt sein, kann die Serien Nummer die noch zusätzlich unter dem Typenschild im Rahmen eingeschlagen ist, zur Erkennung des Gerätes dienen.



Safety decal Warnungsschild Auto-collant



Ref.	Qty.	Part No.	Description	Bezeichnung	Description
1	1	679150	No step decal	Warnungsschild	Auto-collant
2	4	665595	No hand hold decal	Warnungsschild	Auto-collant
3	1	679059	Quick change hook decal	Warnungsschild	Auto-collant

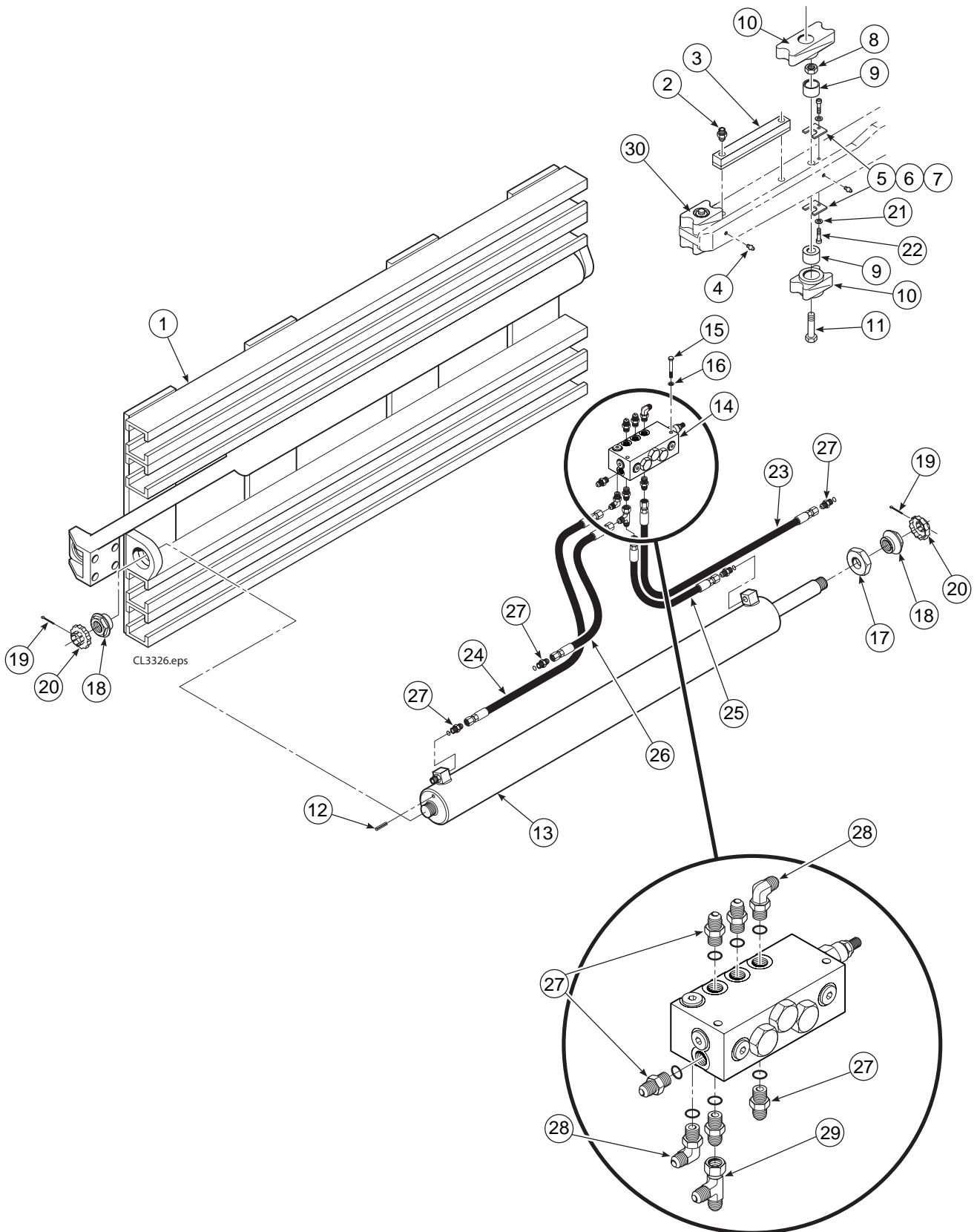
Base unit and Valve Group
Rahmen- und Ventilgruppe
Groupe de Bati et de Valve

6127271
795072

Ref.	Qty.	Part No.	Description	Bezeichnung	Description
	►	201842	Lube system	Schmiersystem	Système de lubrification
1	1	6127261	Frame	Rahmen	Bati
2	16	617915	Fitting	Verschraubung	Raccord
3	8	201838	Lube pad	Schmierplatte	Patin de graissage
4	8	7401	Grease fitting	Schmiernippel	Graisser
5	16	681529	Shim 0.6 mm	Unterlegblech 0.6 mm	Cale 0.6 mm
6	16	681530	Shim 1.5 mm	Unterlegblech 1.5 mm	Cale 1.5 mm
7	1	681531	Shim 2.5 mm	Unterlegblech 2.5 mm	Cale 2.5 mm
8	4	228209	Nut	Mutter	Ecrou
9	16	689808	Stub shaft	Welle	Axe
10	8	1106829	Bearing	Lager	Galet
11	8	228208	Capscrew, M20x80	Kopfschraube, M20x80	Vis à tête, M20x80
12	2	7961	Roll pin	Spannhülse	Goupille roulée
13	2	554947	Cylinder	Zylinder	Vérin
14	1	794780	Valve Assy	Ventilzusammenbau	Ensemble de valve
15	2	768532	Capscrew, M8x75	Kopfschraube, M8x75	Vis à tête, M8x75
16	2	787389	Washer	Unterlegscheibe	Rondelle
17	2	677910	Washer	Unterlegscheibe	Rondelle
18	4	677927	Nut	Mutter	Ecrou
19	4	6513	Cotter pin	Splint	Goupille
20	4	677909	Locking cap	Sicherungskappe	Dispositif de verrouillage
21	16	752845	Capscrew, M6x16	Kopfschraube, M6x16	Vis à tête, M6x16
22	16	202346	Washer	Unterlegscheibe	Rondelle
23	1	208727	Hose	Schlauch	Flexible
24	1	896072	Hose	Schlauch	Flexible
25	1	359851	Hose	Schlauch	Flexible
26	1	382089	Hose	Schlauch	Flexible
27	9	601377	Fitting	Verschraubung	Raccord
28	2	601250	Fitting	Verschraubung	Raccord
29	1	611330	Fitting	Verschraubung	Raccord
30	8	10178564	Bearing	Lager	Galet

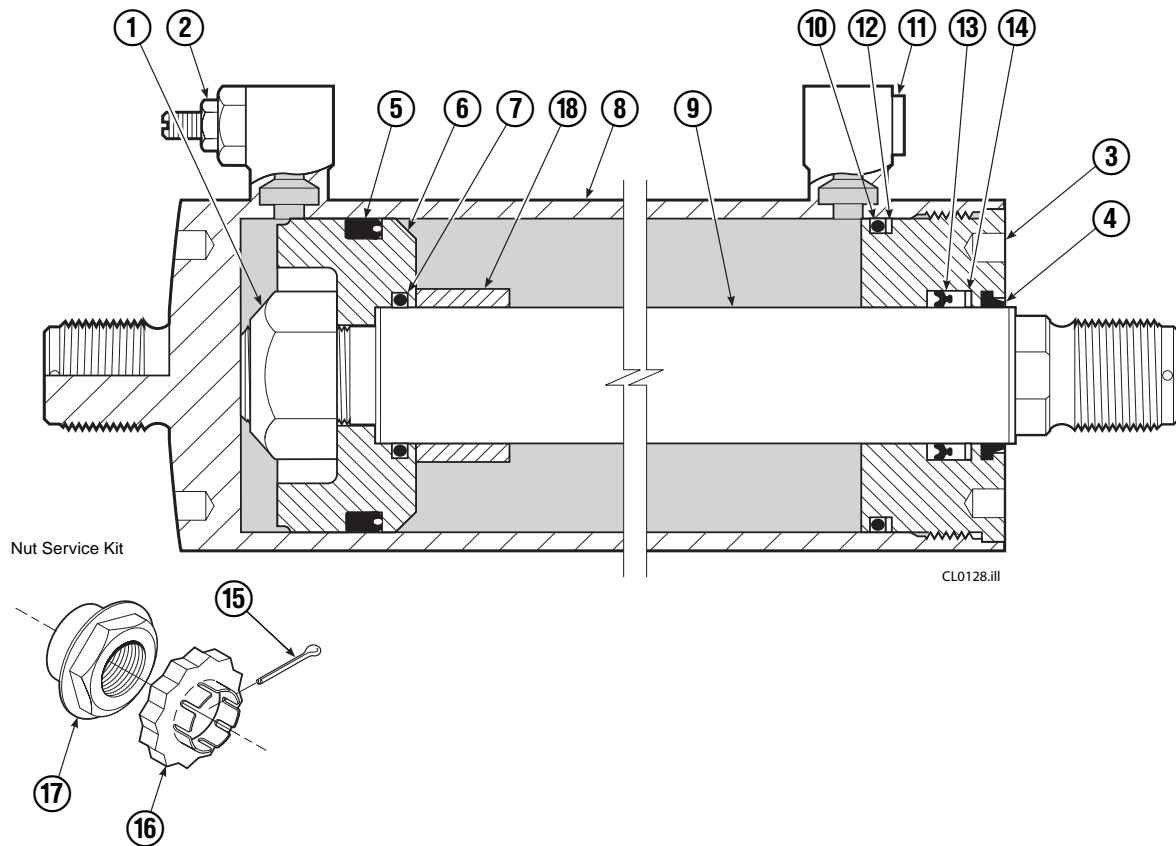
► Includes ref. 2-4 / Ref. 2-4 sind enthalten / Ref. 2-4 sont inclus
Common parts group 6231415

Base unit and Valve Group Rahmen- und Ventilgruppe Groupe de Bati et de Valve



Cylinder Group Zylinder Gruppe Groupe Vérin

LC-554947

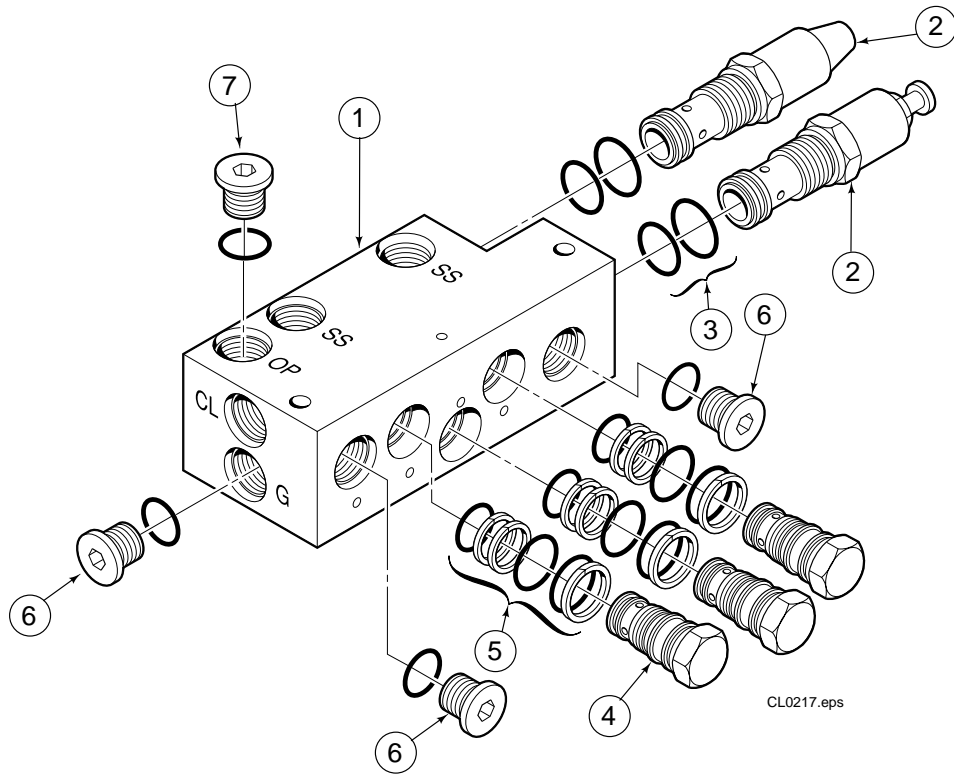


Ref.	Qty.	Part No.	Description	Bezeichnung	Description
1	1	561049	Nut	Mutter	Ecrou
2	1	667609	Restrictor	Drossel	Limiteur de débit
3	1	555023	Retainer	Zylinderdeckel	Bague de retenue
4	1	636855	Wiper	Abstreifer	Racleur
5	1	➤ 557446	Seal	Dichtung	Joint
6	1	558404	Piston	Kolben	Piston
7	1	➤ 2785	O-ring	O-Ring	Joint torique
8	1	555027	Shell	Zylinderrohr	Corps de vérin
9	1	555026	Rod	Kolbenstange	Tige de vérin
10	1	➤ 2801	O-ring	O-Ring	Joint torique
11	1	602580	Plug	Stopfen	Bouchon
12	1	➤ 615144	Back-up ring	Stützring	Joint de protection
13	1	➤ 554960	Seal	Dichtung	Joint
14	1	638248	Back-up ring	Stützring	Joint de protection
15	1	6513	Cotter pin	Splint	Goupille
16	1	677909	Retainer	Zylinderdeckel	Bague de retenue
17	1	677927	Nut	Mutter	Ecrou
18	1	3010221	Spacer	Distanzstück	Entretoise

➤ Included in servicekit 557012 / Enthalten im Satz 557012 / Inclus dans le kit de service 557012

Valve Ventil Valve

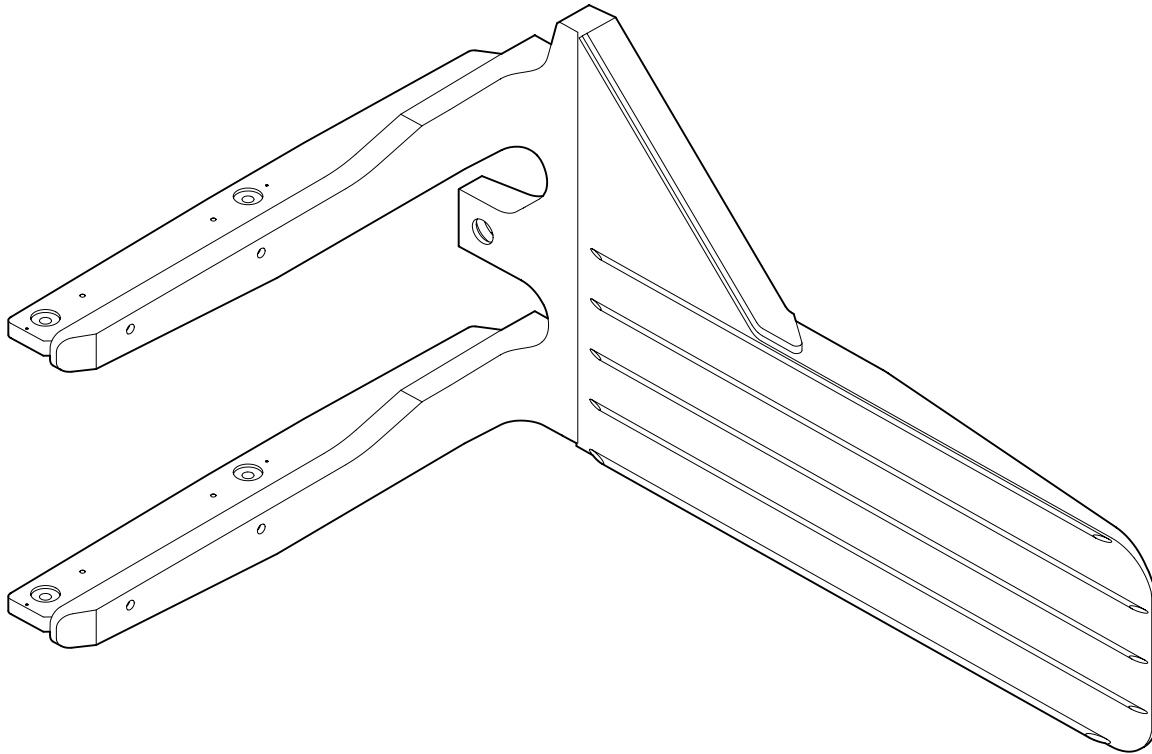
L794780



Ref.	Qty.	Part No.	Description	Bezeichnung	Description
1	1	794441	Valve Body	Ventilgehäuse	Corps de clapets
2	2	677400	Relief valve	Druckbegrenzungsventil	Valve de décharge
3	2	684625	Seal kit	Dichsatz	Kit de service
4	3	661816	Check valve	Rückschlagventil	Valve anti-retour
5	3	656223	Sealkit	Dichsatz	Kit de service
6	4	602580	O-ring plug	O-Ring Stopfen	Bouchon à joint torique
7	7	626252	Plug	Stopfen	Bouchon

Arm Group
Armgruppe
Groupe Bras

6213732

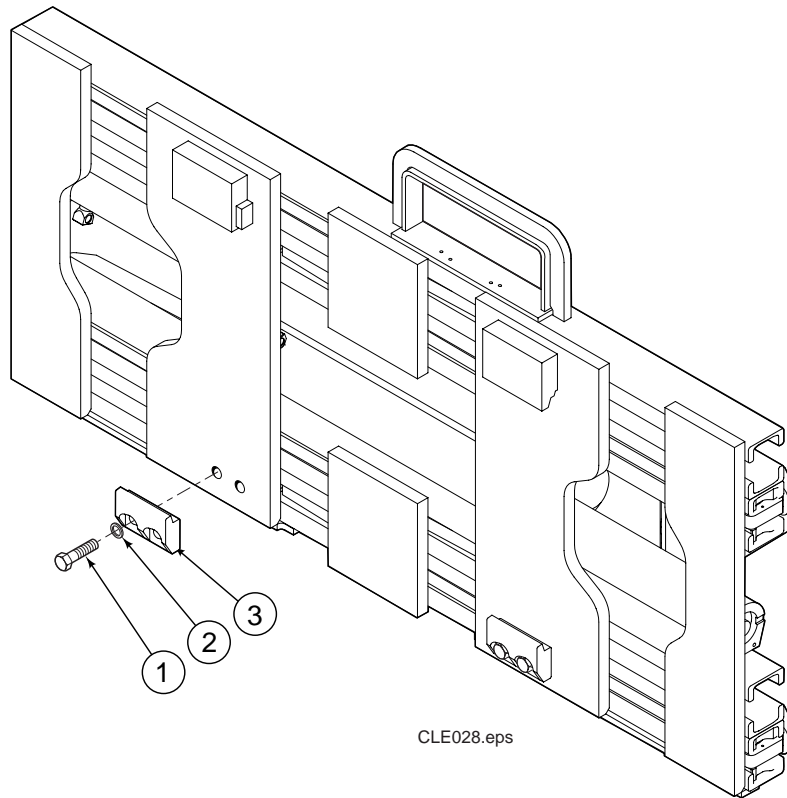


CL0378.eps

Ref.	Qty.	Part No.	Description	Bezeichnung	Description
	1	6127113	Arm, RH	Arm, rechts	Bras, droite
	1	6127106	Arm, LH	Arm, links	Bras, gauche

Mounting Group
Aufhängungsgruppe
Groupe d' Accrochage

LC-796296



Ref.	Qty.	Part No.	Description	Bezeichnung	Description
1	2	679832	Hook lower	Haken	Crochet
2	4	670692	Washer	Unterlegblech	Rondelle
3	4	682095	Capscrew	Kopfschraube	Vis à tête