
Parts Manual
Ersatzteilliste
Manuel de pièces détachées



50D Bale Clamps

50D Ballenklammern

50D Pince à Balles

Foreword

How to use this manual

This manual illustrates service replacement parts for the Cascade Bale Clamps. To locate a particular part in a manual turn to the page with the related group heading (i.e. Frame Group, Cylinder Group, etc.). Quantities shown in this manual are for one complete assembly unless otherwise indicated.

Reading the Attachment Nameplate

Cascade's nameplate is riveted to the clamp frame. This plate shows catalog number, serial number, rated capacity, centre of gravity and recommended operating pressure. The serial and unit identification numbers are stamped under the nameplate as well as on the nameplate itself.

Introduction

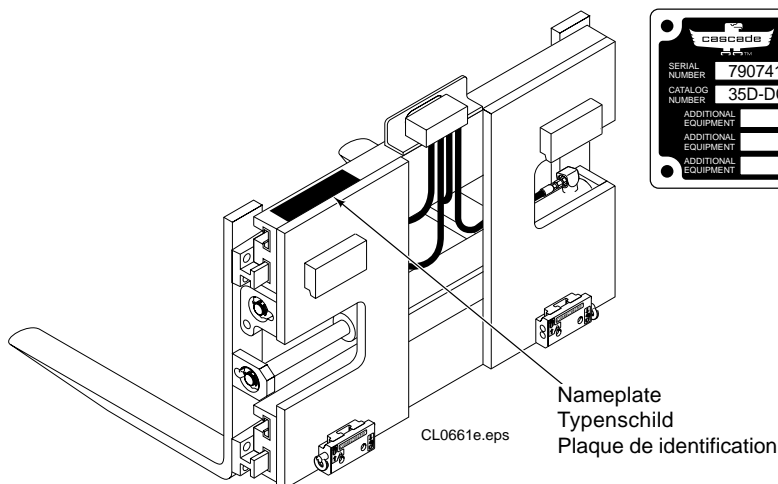
Introduction

Ce manuel comprend les pièces de rechange de Pince à Balles de CASCADE.

Les quantités indiquées sont celles nécessaires pour un ensemble complet sauf mention contraire.

Lecture de la plaque d'identification

Une plaque CASCADE est attaché ou coullée sur le chassis à Pinces à Balles, les informations mentionnées sont: le numéro de catalogue, le numéro de série, le capacité nominale, le centre de gravité et la pression d'utilisation recommandé. Le numéro de série et la référence sont également gravés sous la plaque.



Benutzungshinweis

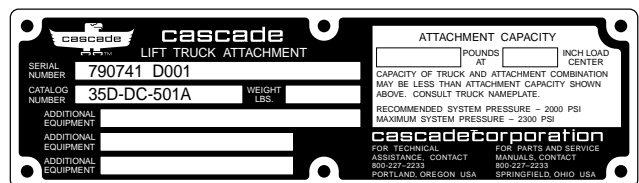
Benutzungshinweis

In diesem Handbuch sind alle Ersatzteile die zur Wartung und Instandsetzung der Cascade Ballenklammern benötigt werden, abgebildet, bzw. erläutert. Die Bilder und Stücklisten enthalten Teilnummern, Bezeichnungen, benötigte Mengen, Schlüssel- und Fußnoten, die das Auffinden der richtigen Bauteile erleichtern. Die angegebenen Mengen gelten für einen kompletten Zusammenbau, sofern das nicht anderweitig angegeben ist.

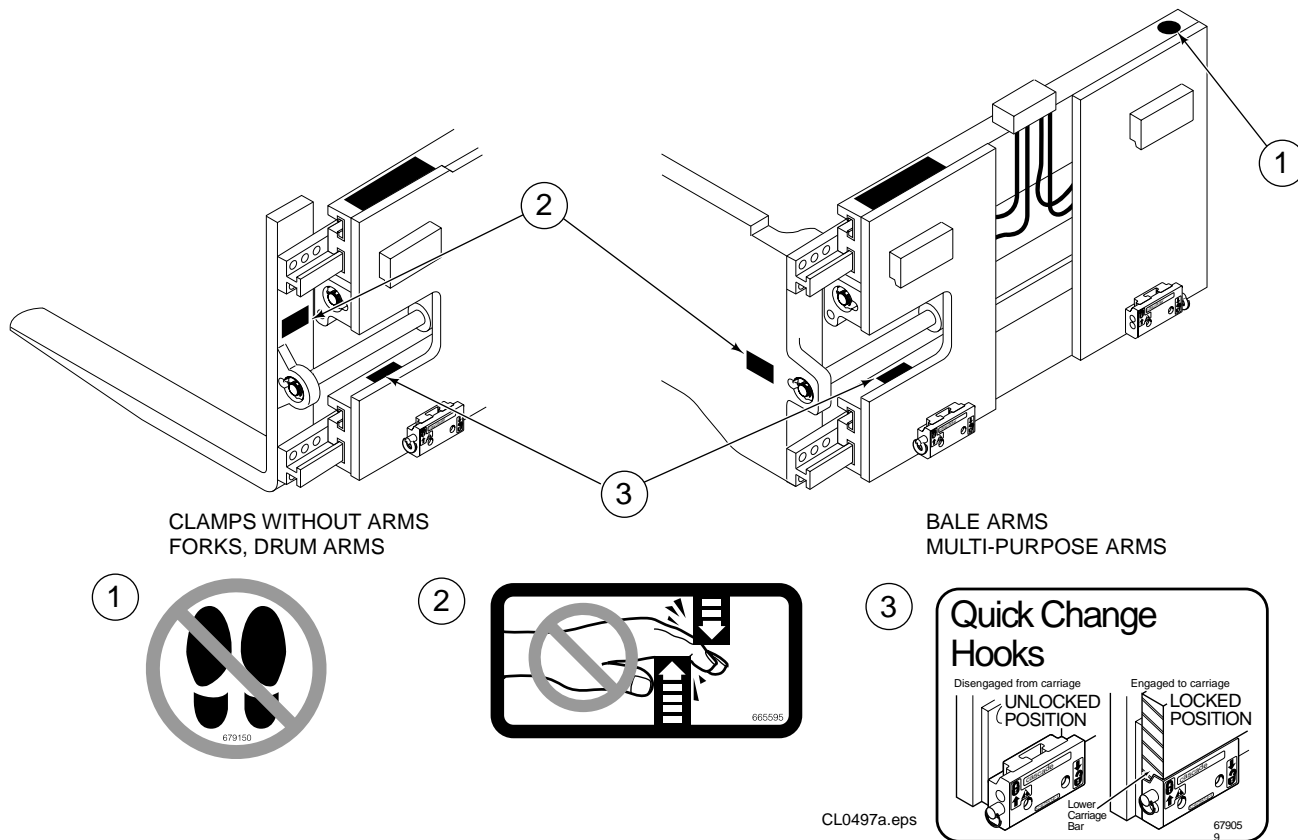
Typenschild

Folgende Angaben sind auf dem Typenschild verzeichnet: Katalog Nummer, Serien Nummer, Nenntagfähigkeit, Eigenschwerpunkt, Anbefohlene Arbeitsdruck.

Sollte das Typenschild entfernt oder beschädigt sein, kann die Serien Nummer die noch zusätzlich unter dem Typenschild im Rahmen eingeschlagen ist, zur Erkennung des Gerätes dienen.



Safety decal Warnungsschild Auto-collant



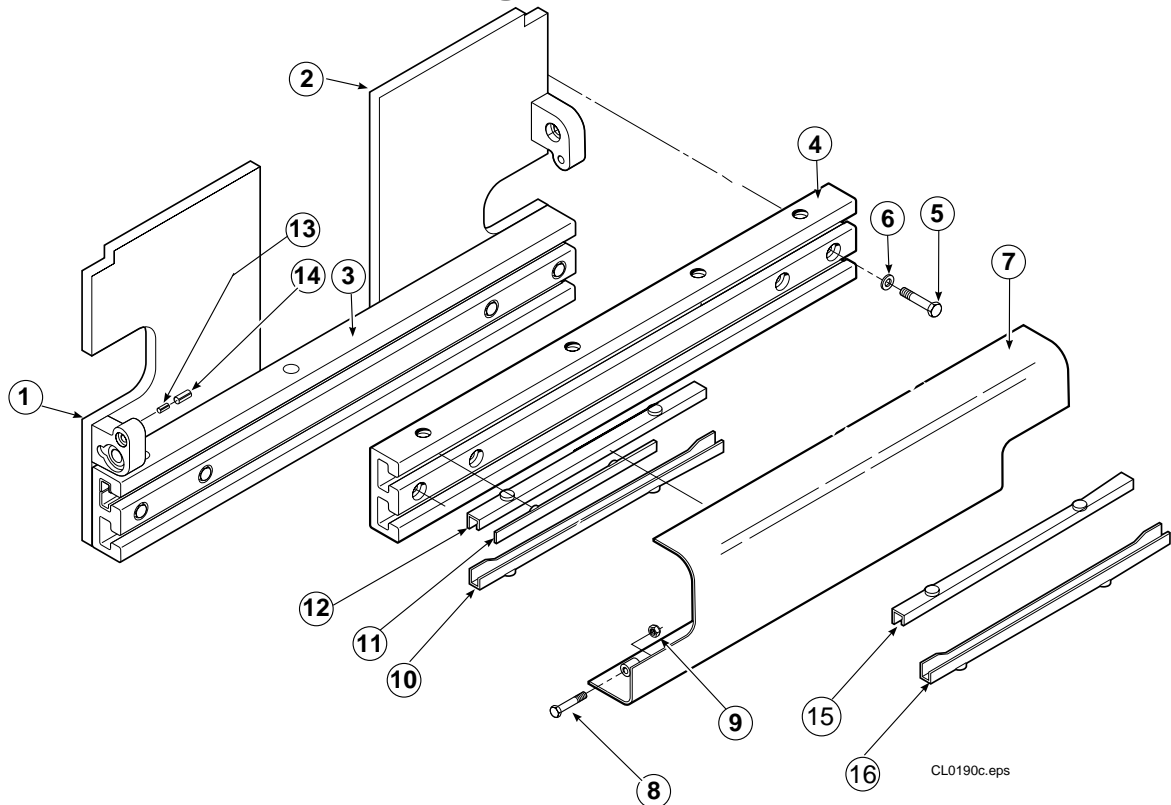
Ref.	Qty.	Part No.	Description	Bezeichnung	Description
1	1	679150	No step decal	Warnungsschild	Auto-collant
2	4	665595	No hand hold decal	Warnungsschild	Auto-collant
3	1	679059	Quick change hook decal	Warnungsschild	Auto-collant

Frame and Mounting Group

Rahmen und Aufhängungsgruppe

Groupe Bâti et Accrochage

LC-1000557



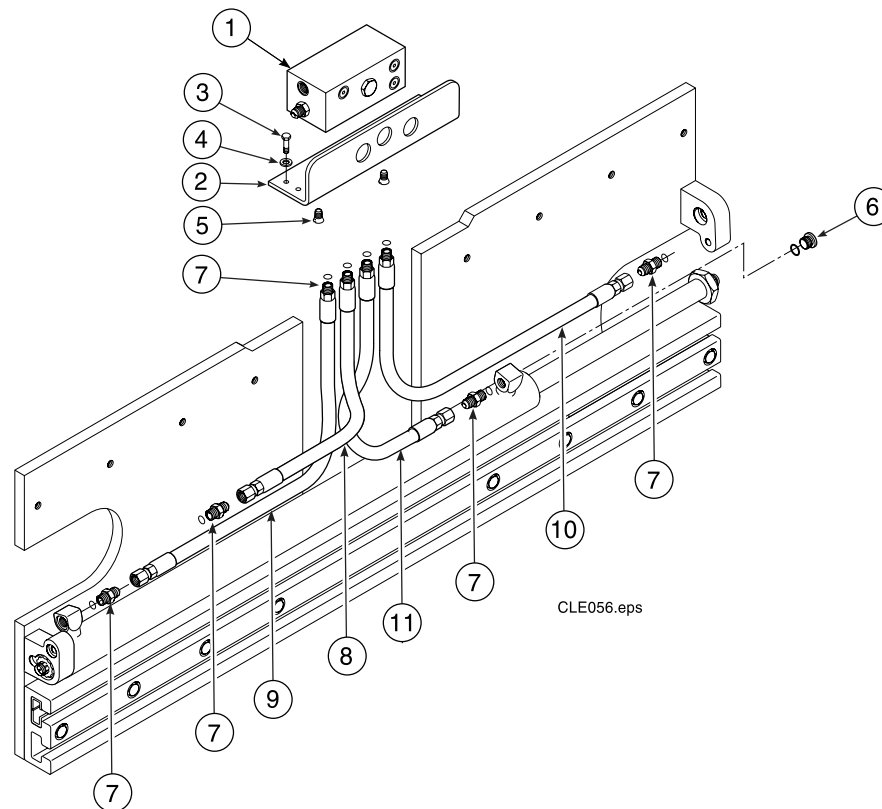
Ref.	Qty.	Part No.	Description	Bezeichnung	Description
1	1	791362	Mounting plate R.H.	Aufhangungsplatte R	Plaque d'accrochage D
2	1	791363	Mounting plate L.H.	Aufhangungsplatte L	Plaque d'accrochage G
3	1	881648	Guide profile	Führungsträger	Profilé guide
4	1	1001348	Guide profile	Führungsträger	Profilé guide
5	12	771924	Capscrew M16x85	Kopfschraube	Vis à tête
6	12	769586	Washer M16	Unterlegscheibe	Rondelle
7	1	773806	Bumper	Schutzschild	Plaque protectrice
8	2	762465	Capscrew M12x70	Kopfschraube	Vis à tête
9	2	773842	Selflocking Nut	Mutter	Ecrou
10	4	785343	Bearing	Gleitschiene	Glissière
11	4	667663	Bearing	Gleitschiene	Glissière
12	4	785344	Bearing	Gleitschiene	Glissière
13	2	7961	Roll-pin	Spannhülse	Goupille roulée
14	2	7882	Roll-pin	Spannhülse	Goupille roulée
15	4	785342	Bearing	Gleitschiene	Glissière
16	4	785341	Bearing	Gleitschiene	Glissière

Check Valve Group

Sperrventilgruppe

Ensemble valve de controle

L-6203534

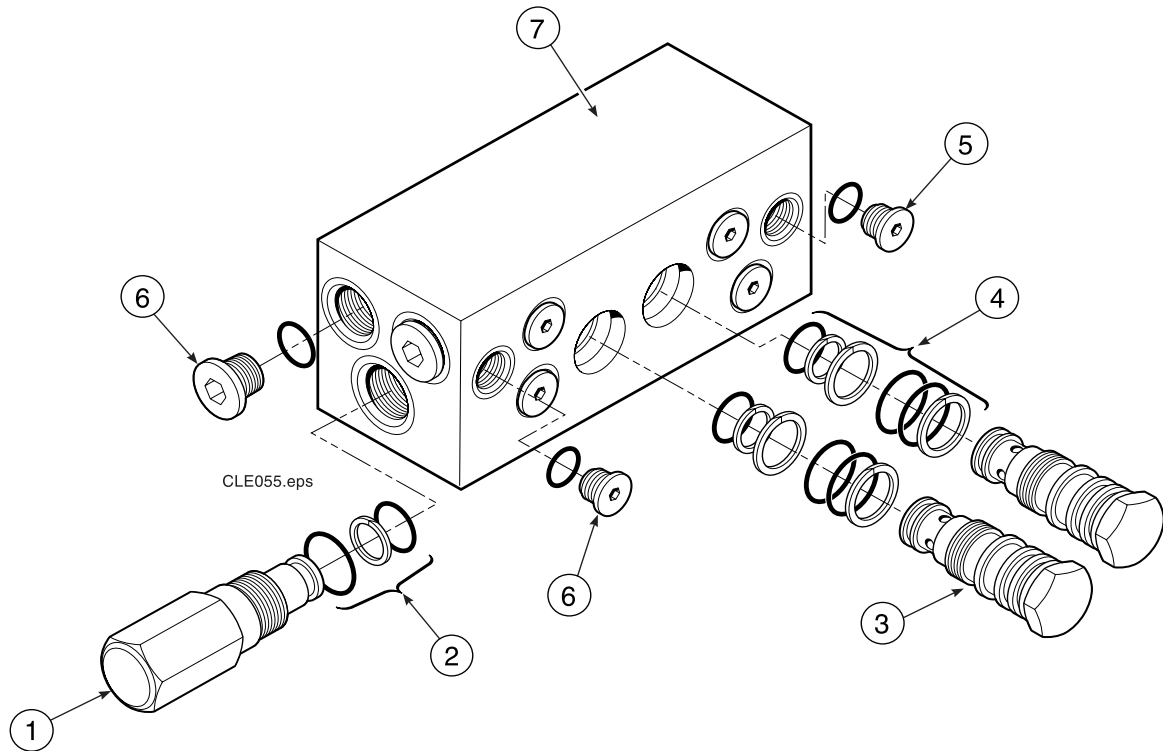


Ref	Qty	Part No.	Description	Bezeichnung	Description
		6203534	Check Valve Group	Sperrventilgruppe	Ens. valve de controle
1	1		Valve assembly	Ventil Zusammenbau	Ensemble de clapets
2	1	878721	Valve bracket	Ventil-Aufbauplatte	Support
3	4	767961	Capscrew	Kopfschraube	Vis à tête
4	4	787389	Lockwasher	Unterlegscheibe	Rondelle
5	2	770671	Screw	Kopfschraube	Vis à tête
6	2	602580	Plug	Stopfen	Bouchon
7	8	774501	Adaptor Fitting	Verschraubung	Raccord
8	1	774170	Tube	Rohr	Tuyau
9	1	774171	Tube	Rohr	Tuyau
10	1	774201	Tube	Rohr	Tuyau
11	1	774202	Tube	Rohr	Tuyau

Check Valve, Independent Arm Control

Sperrventil

Valve de Controle



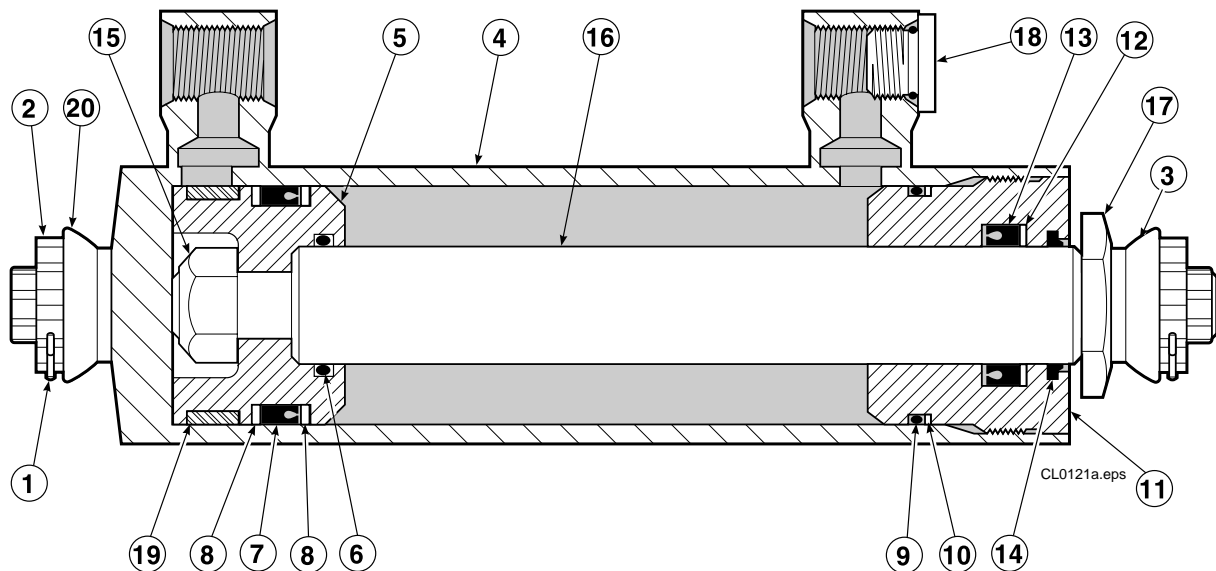
Ref	Qty	Part No.	Description	Bezeichnung	Description
1	2	667474	Relief valve-fixed	Druckbegrenzungsventil	Valve de décharge préparée
2	2	667510	Seal kit-relief valve	Dichsatz	Kit de service
3	2	678270	Check vlave-clamping	Rückschlagventil	Valve anti-retour serrage
4	2	661347	Seal kit-check valve	Dichsatz	Kit de service
5	6	609455	O-Ring plug	O-Ring stopfen	Bouchon à joint torique
6	4	662093	O-Ring plug	O-Ring stopfen	Bouchon à joint torique
7	1	667468	Valve body	Ventilgehäuse	Corps de clapets

50D Cylinder Group

Zylinder Gruppe

Groupe Vérin

LC-770881



Ref.	Qty.	Part No.	Description	Bezeichnung	Discription
1	2	▶○6511	Cotter pin	Splint	Goupille fendue
2	2	▶○667667	Locking cap	Sicherungskappe	Dispositif de verrouillage
3	1	○ 667668	Nut	Mutter	Ecrou
4	1	414387	Shell	Zylinderrohr	Corps de vérin
5	1	558402	Piston	Kolben	Piston
6	1	◆ 2722	O-Ring	O-Ring	Joint torique
7	1	◆ 557476	Seal	Dichtung	Joint
8	2	◆ 638250	Back-up ring	Stutzing	Joint de protection
9	2	◆ 2791	O-Ring	O-Ring	Joint torique
10	1	◆ 615134	Back-up ring	Stutzing	Joint de protection
11	1	667675	Retainer	Zylinderdeckel	Bague de retenue
12	1	◆ 638246	Back-up ring	Stutzing	Joint de protection
13	1	◆ 662451	Seal	Dichtung	Joint
14	1	◆ 564930	Wiper	Abstreifer	Racleur
15	1	667665	Nut	Mutter	Ecrou
16	1	414388	Rod	Kolbenstange	Tige de vérin
17	1	667676	Washer	Unterlegscheibe	Rondelle
18	1	602580	O-Ring plug	O-Ring Stopfen	Bouchon à joint torique
19	1	660764	Bearing	Lager Ring	Roulement
20	1	▶ 671424	Nut	Mutter	Ecrou

▲ Included in service kit 667723 / Enthalten im Dichtsatz 667723 / Inclus dans le kit de service 667723

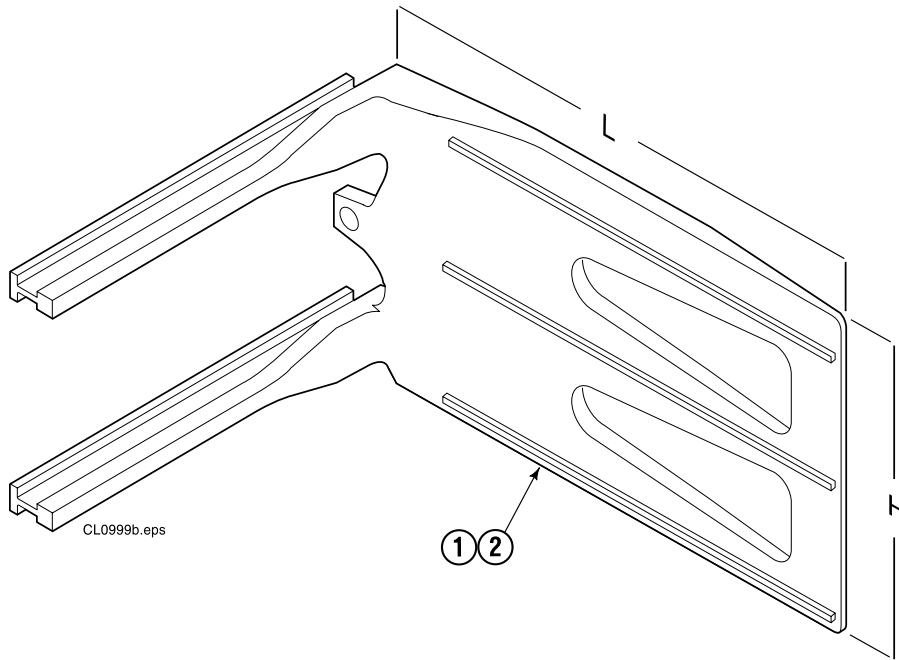
○ Included in service kit 668925 / Enthalten im Dichtsatz 668925 / Inclus dans le kit de service 668925

▶ Included in service kit 671425 / Enthalten im Dichtsatz 671425 / Inclus dans le kit de service 671425

Arm group for Bale Clamps

Armgruppe für Ballenklammern

Groupe Bras pour Pincés à Balles

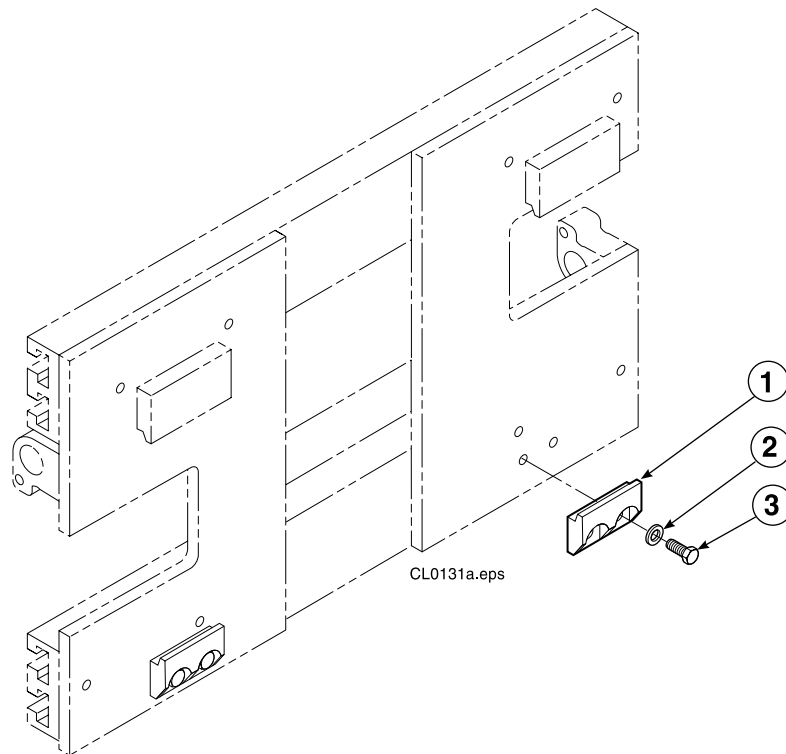


Ref.	Qty.	Part No.	Description	Bezeichnung	Description
1	1	6203557	Bale Arm, LH	Ballenarm, L.	Bras à Balles, G.
2	1	6203558	Bale Arm, RH	Ballenarm, R.	Bras à Balles D.

Lower Hook Group Bolt-On Class 2

Aufhängungsgruppe Klasse 2

Groupe Accrochage Classe 2



Ref	Qty	Part No.	Description	Bezeichnung	Description
		791694	Lower Hook Group	Aufhängungsgruppe	Groupe Accrochage
1	2	675969	Hook	Haken	Crochet
2	4	667225	Lockwasher	Unterlegscheibe	Rondelle
3	4	763024	Capscrew	Kopfschraube	Vis à tête

