
Parts Manual
Ersatzteilliste
Manuel de pièces détachées



52G Bale (Recycle) Clamp

52G Ballenklammer

52G Pince à Balles

Foreword

How to use this manual

This manual illustrates service replacement parts for the 52G Cascade Bale Clamp. To locate a particular part in a manual turn to the page with the related group heading (i.e. Frame Group, Cylinder Group, etc.). Quantities shown in this manual are for one complete assembly unless otherwise indicated.

Reading the Attachment Nameplate

Cascade's nameplate is riveted to the clamp frame. This plate shows catalog number, serial number, rated capacity, centre of gravity and recommended operating pressure. The serial and unit identification numbers are stamped under the nameplate as well as on the nameplate itself.

Introduction

Introduction

Ce manuel comprend les pièces de rechange de 52G Pince à Balles de CASCADE.

Les quantités indiquées sont celles nécessaires pour un ensemble complet sauf mention contraire.

Lecture de la plaque d'identification

Une plaque CASCADE est attaché ou coullée sur le châssis à Pince, les informations mentionnées sont: le numéro de catalogue, le numéro de série, le capacité nominale, le centre de gravité et la pression d'utilisation récommandé. Le numéro de série et la référence sont également gravés sous la plaque.

Benutzungshinweis

Benutzungshinweis

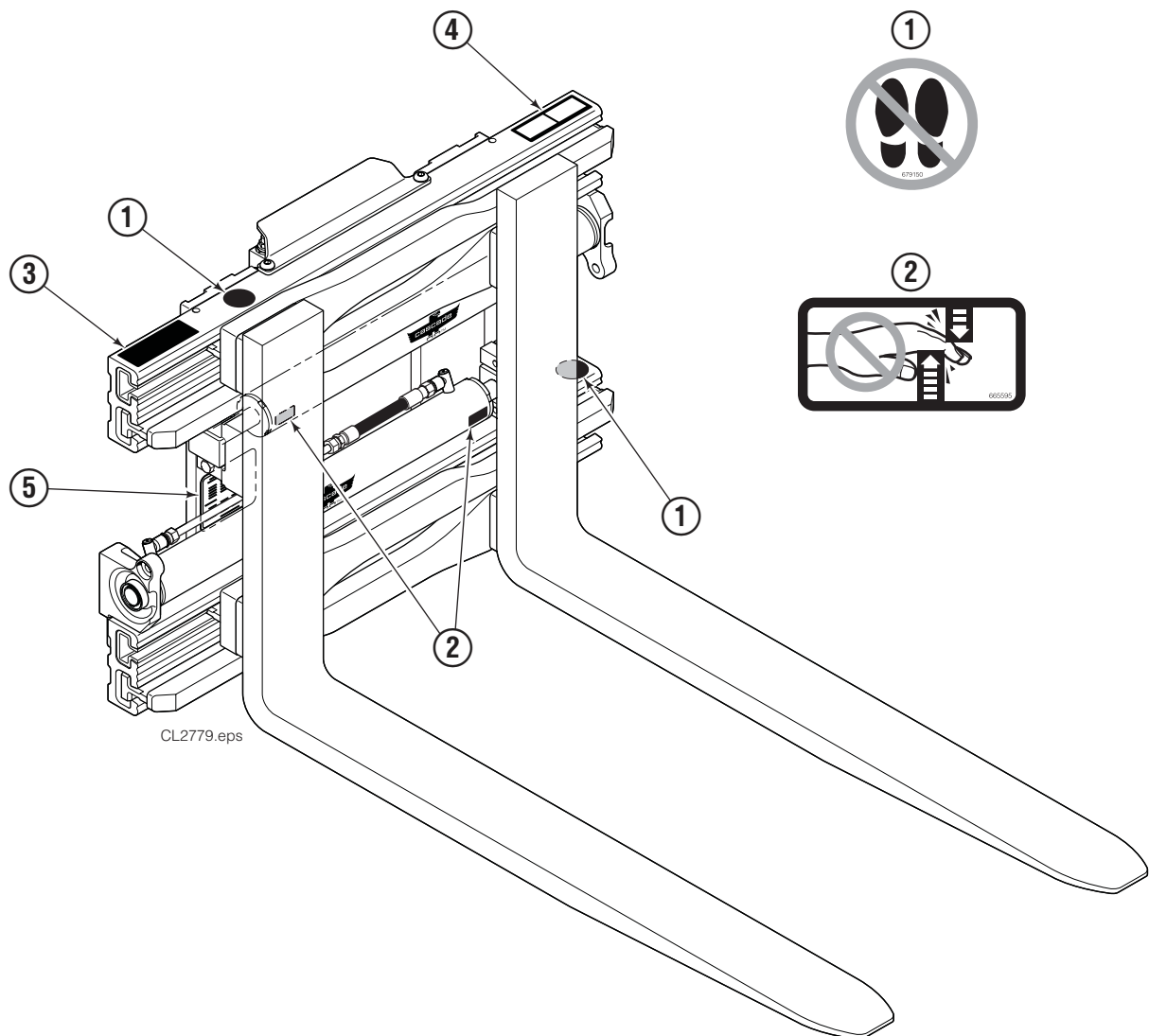
In diesem Handbuch sind alle Ersatzteile die zur Wartung und Instandsetzung der 52G Cascade Ballenklammer benötigt werden, abgebildet, bezw. erläutert. Die Bilder und Stücklisten enthalten Teilnummern, Bezeichnungen, benötigte Mengen, Schlüssel- und Fußnoten, die das Auffinden der richtigen Bauteile erleichtern. Die angegebenen Mengen gelten für einen kompletten Zusammenbau, sofern das nicht anderweitig angegeben ist.

Typenschild

Folgende Angaben sind auf dem Typenschild verzeichnet: Katalog Nummer, Serien Nummer, Nenntagfähigkeit, Eigenschwerpunkt, Anbefohlene Arbeitsdruck.

Sollte das Typenschild entfernt oder beschädigt sein, kann die Serien Nummer die noch zusätzlich unter dem Typenschild im Rahmen eingeschlagen ist, zur Erkennung des Gerätes dienen.

Safety decal Warnungsschild Auto-collant



Ref.	Qty.	Part No.	Description	Bezeichnung	Description
1	2	679150	No step decal	Warnungsschild	Auto-collant
2	2	665595	No hand hold decal	Warnungsschild	Auto-collant
3	1	796402	Name plate	Typenschild	Plaque d'identification
4	1	786432	Name plate	Typenschild	Plaque d'identification
5	1	796402	Patent plate	Patentschild	Plat de brevet

Base Unit

Basisgruppe

Groupe de base

6044942

Ref.	Qty.	Part No.	Description	Bezeichnung	Description
1	1	6038109	Guide profile, lower	Führungsträger, unten	Profilé guide, inférieur
2	1	6038107	Guide profile, upper	Führungsträger, oben	Profilé guide, supérieur
3	4	■	Bearing	Lager	Glissière
4	4	● 6044947	Cylinder	Zylinder	Vérin
5	1	6038136	Tube	Rohr	Tube
6	1	6038817	Tube	Rohr	Tube
7	1	6038138	Tube	Rohr	Tube
8	1	6038816	Tube	Rohr	Tube
9	1	6036539	Mounting plate R.H.	Aufhangungsplatte R	Plaque d'accrochage D
10	1	6036538	Mounting plate L.H.	Aufhangungsplatte L	Plaque d'accrochage G
11	8	■	Plug	Stopfen	Bouchon
12	7	6029921	Capscrew, M20x40	Kopfschraube, M20x40	Vis à tête, M20x40
13	9	6029915	Capscrew, M20x30	Kopfschraube, M20x30	Vis à tête, M20x30
14	2	6044355	Rod End	Kolbenende	Chape
15	2	6043862	Bar	Stange	Barre
16	4	6044564	Half Ring	Befestigungsring	Joint de bague
17	2	6028154	Keeper	Sicherungsblech	Clavette
18	4	6203411	Retaining Ring	Befestigungsring	Joint de bague
19	4	214991	Capscrew, M16x45	Kopfschraube, M16x45	Vis à tête, M16x45
20	4	778100	Fitting, M16	Verschraubung, M16	Raccord, M16
21	2	6039480	Hose	Schlauch	Flexible
22	1	6039026	Bracket	Aufbauplatte	Support
23	2	787372	Capscrew, M8x20	Kopfschraube, M8x20	Vis à tête, M8x20
24	2	6039023	Tube Clamp	Schelle	Support
25	2	761170	Capscrew, M6x20	Kopfschraube, M6x20	Vis à tête, M6x20
26	4	6027246	Half Ring	Befestigungsring	Joint de bague
27	1	6044255	Bracket	Aufbauplatte	Support
28	1	689151	Capscrew, M8x20	Kopfschraube, M8x20	Vis à tête, M8x20

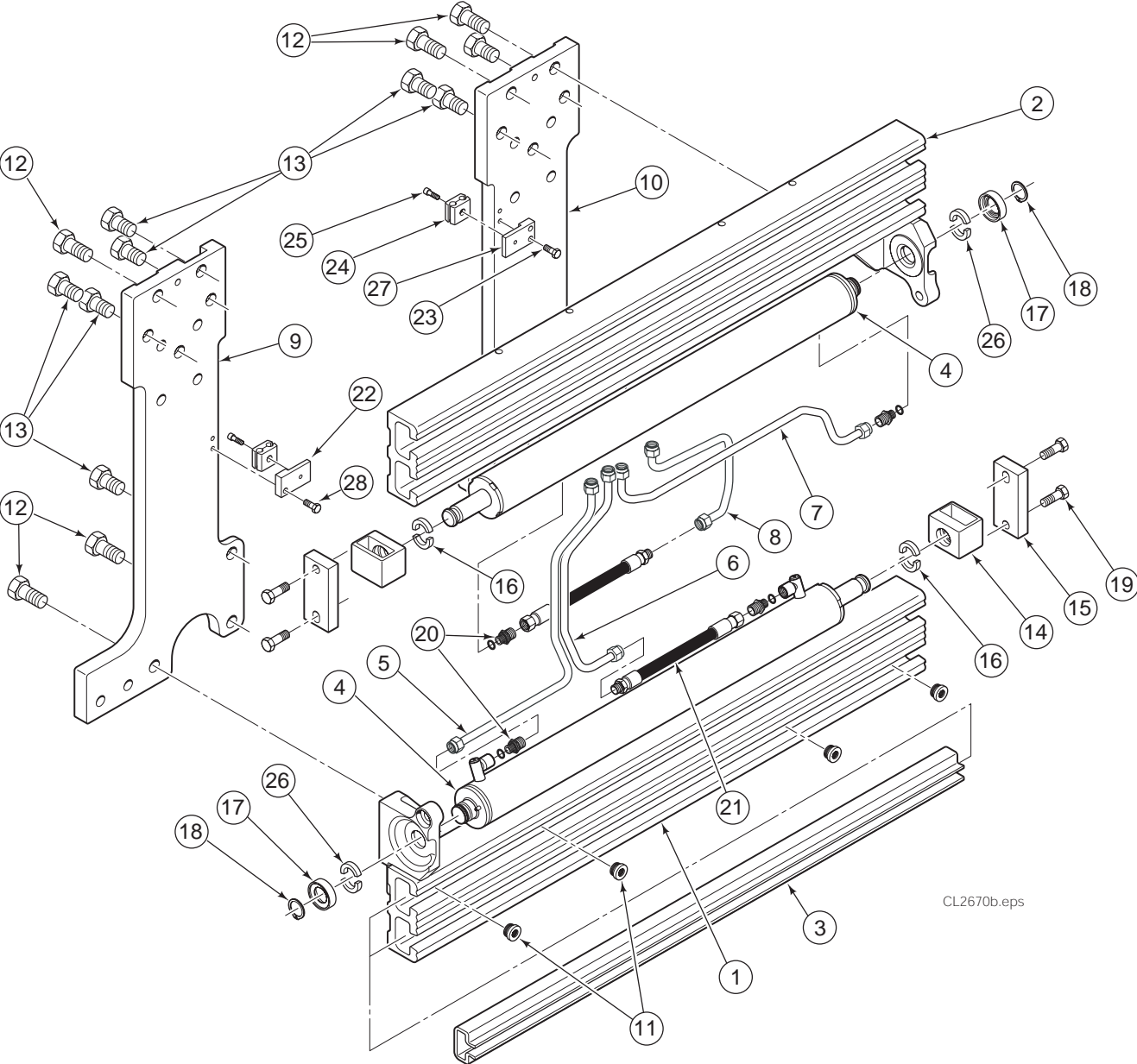
- See page 6 for parts breakdown / Siehe Seite 6 für Ersatzteilen / Voir page 6 pour les pièces de réchange
- Order Bearing Kit 6042716 / Bestellen Sie Gleitschienesatz 6042716 / Commander Kit de Glissière 6042716

SK-8231

Base Unit

Basisgruppe

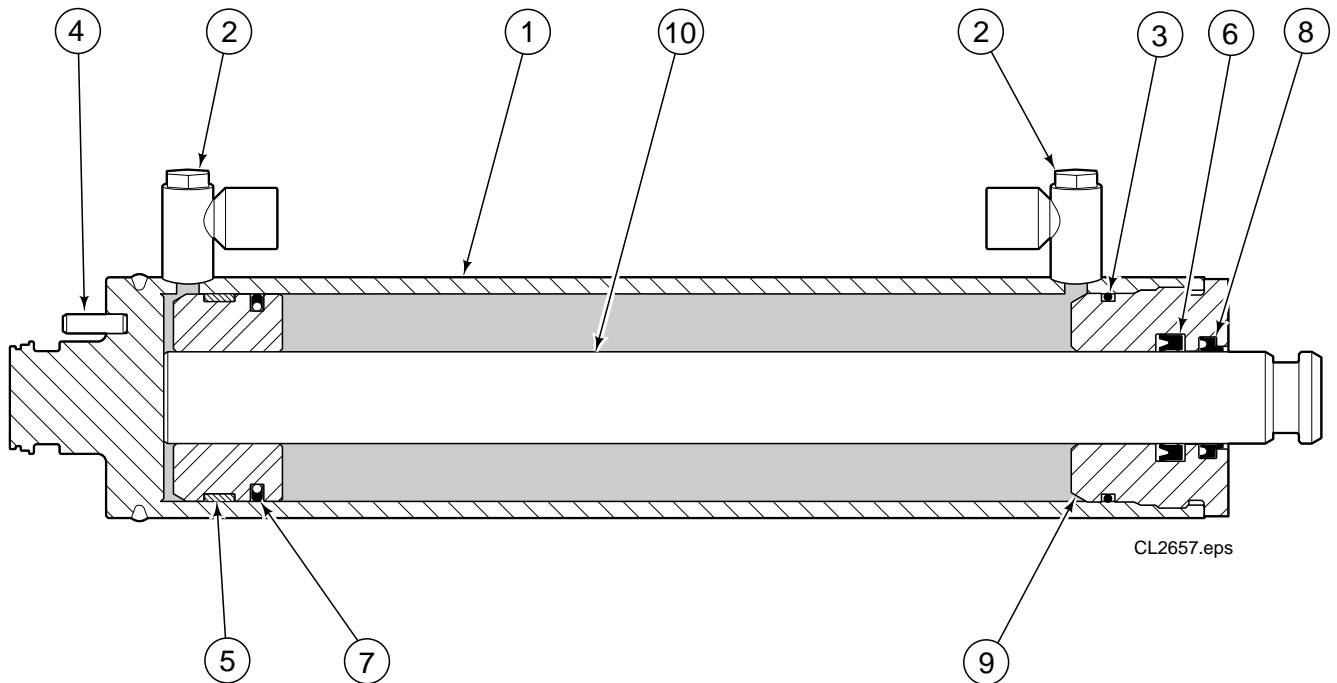
Groupe de base



CL2670b.eps

Cylinder Group
Zylinder Gruppe
Groupe Vérin

6044947



Ref.	Qty.	Part No.	Description	Bezeichnung	Discription
1	1	6044944	Shell	Zylinderrohr	Corps de vérin
2	1	17171	Plug	Stopfen	Bouchon
3	1	◆ 6044368	O-Ring	O-Ring	Joint torique
4	1	767811	Roll Pin	Spannhülse	Goupille
5	1	◆ 6044363	Piston Guide Ring	Kolben Führung	Guide Piston
6	1	◆ 6044366	Rod Seal	Kolbenstangedichtung	Joint de Vérin
7	1	◆ 6044367	Piston Seal	Kolbendichtung	Joint de Piston
8	1	◆ 6044364	Wiper	Abstreifer	Racleur
9	1	6044358	Retainer	Zylinderdeckel	Bague de retenue
10	1	6044946	Piston/Rod Assy.	Kolbenstange	Tige de Vérin

◆ Included in service kit 6044641 / Enthalten im Dichtsatz 6044641 / Inclus dans le kit de service 6044641

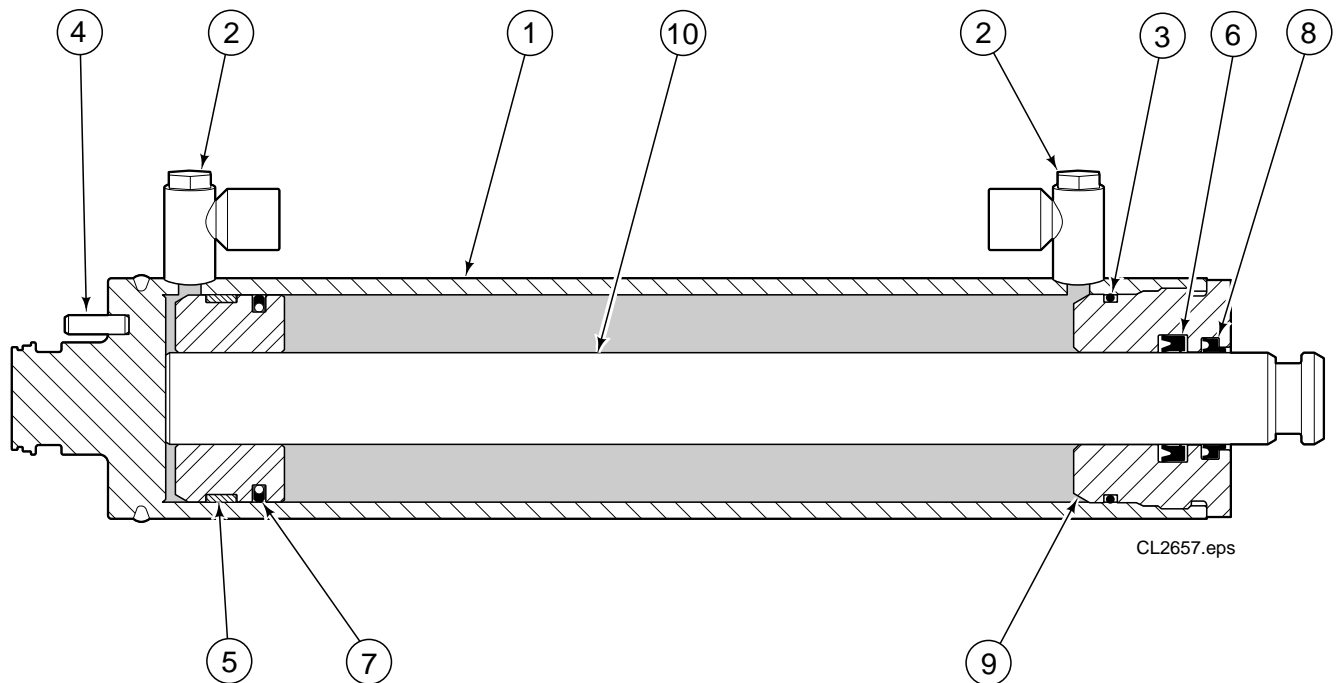
Low pressure - S-22420

Cylinder Group

Zylinder Gruppe

Groupe Vérin

6044838



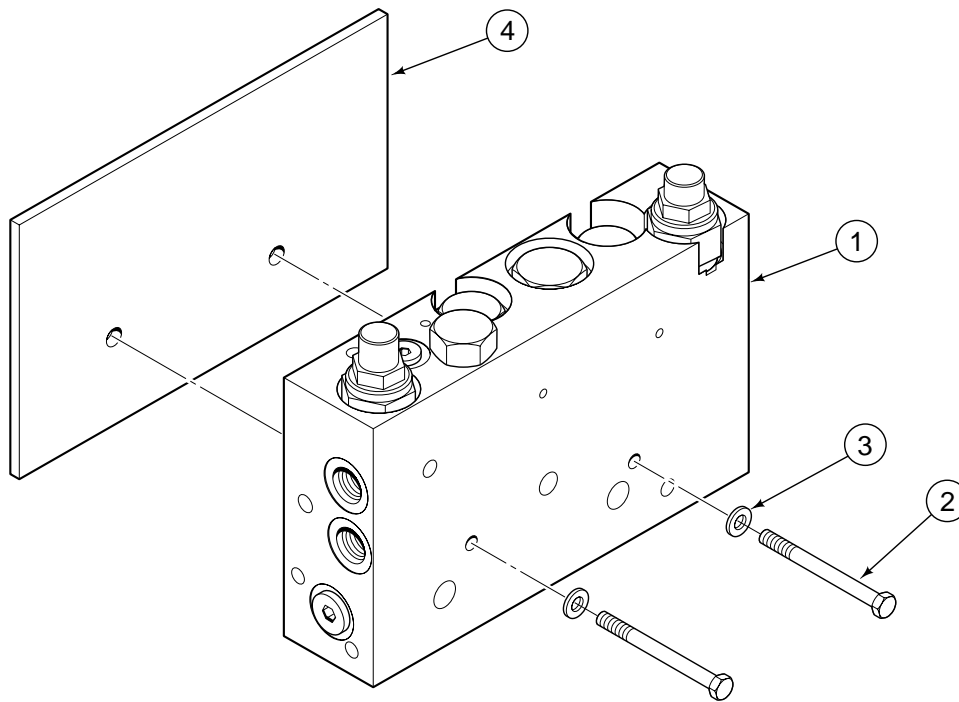
Ref.	Qty.	Part No.	Description	Bezeichnung	Discription
1	1	6044834	Shell	Zylinderrohr	Corps de vérin
2	1	17171	Plug	Stopfen	Bouchon
3	1	◆ 6044368	O-Ring	O-Ring	Joint torique
4	1	767811	Roll Pin	Spannhülse	Goupille
5	1	◆ 6044363	Piston Guide Ring	Kolben Führung	Guide Piston
6	1	◆ 6044366	Rod Seal	Kolbenstangedichtung	Joint de Vérin
7	1	◆ 6044367	Piston Seal	Kolbendichtung	Joint de Piston
8	1	◆ 6044364	Wiper	Abstreifer	Racleur
9	1	6044358	Retainer	Zylinderdeckel	Bague de retenue
10	1	6044837	Piston/Rod Assy.	Kolbenstange	Tige de Vérin

◆ Included in service kit 6044641 / Enthalten im Dichtsatz 6044641 / Inclus dans le kit de service 6044641

Low pressure - S-22420

Valve Group, non Sideshifting
Ventilgruppe
Groupe de Valve

6036913

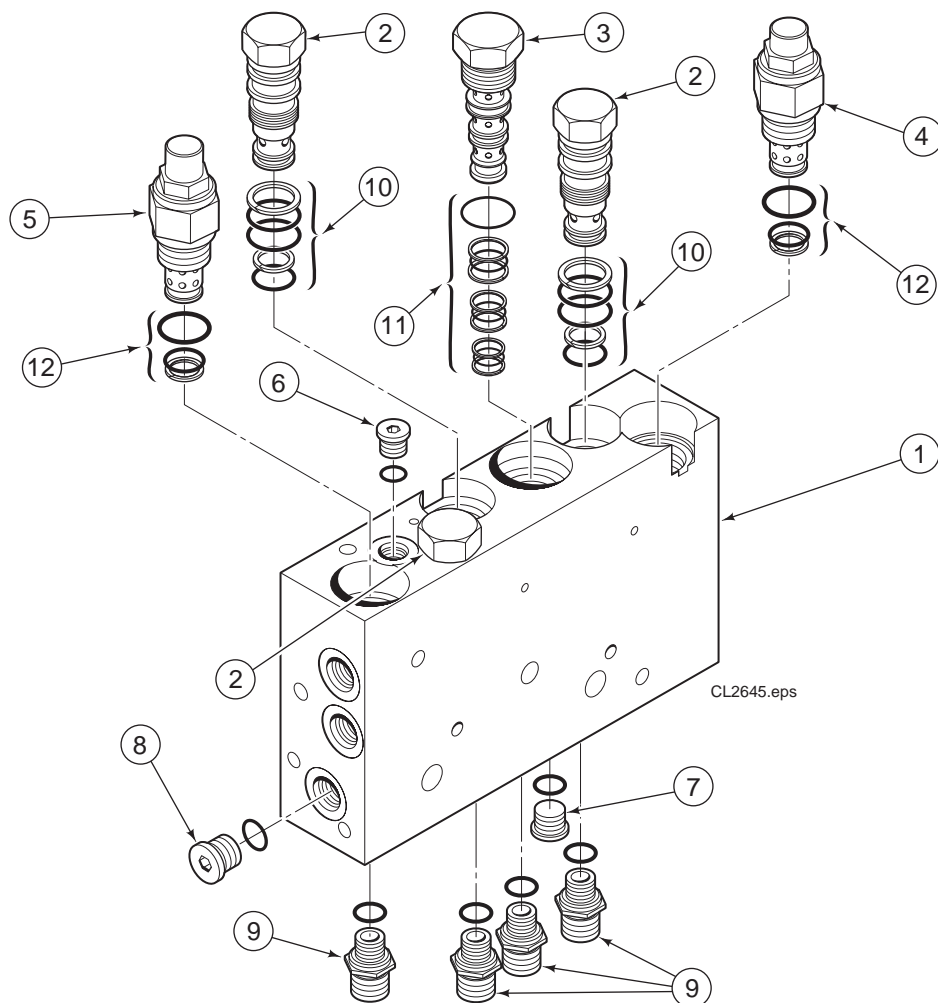


CL2669.eps

Ref.	Qty.	Part No.	Description	Bezeichnung	Description
1	1	6035990	Valve Assembly	Ventilzusammenbau	Ensemble de valve
2	2	768518	Capscrew, M6x65	Kopfschraube, M6x65	Vis à tête, M6x65
3	2	202346	Washer	Unterlegscheibe	Rondelle
4	1	6038293	Spacer	Distanzstück	Entretoise

Valve Assembly Ventilzusammenbau Ensemble de valve

6035990



CL2645.eps

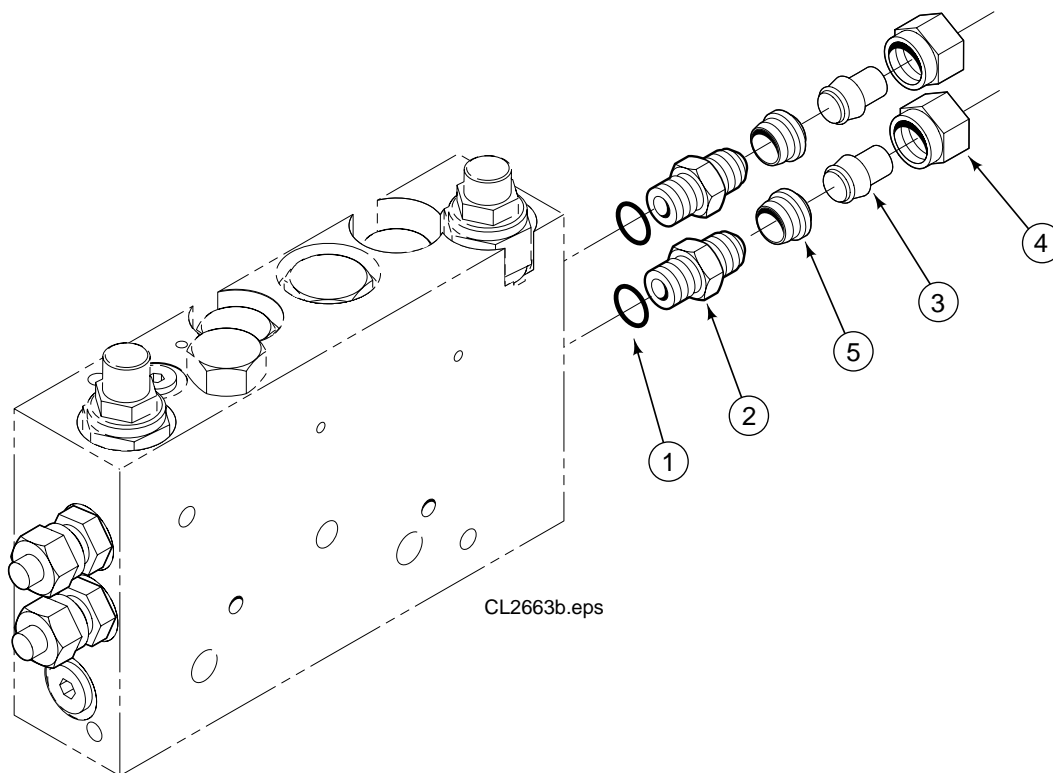
Ref.	Qty.	Part No.	Description	Bezeichnung	Description
1	1	6035989	Valve Body	Ventil Gehäuse	Corps de clapets
2	1	6038929	Check Valve	Rückschlagventil	Valve anti-retour
3	1	210266	Flow Divider/Combiner	Mengenteiler	Repart de débit
4	1	6035871	Relief Valve	Druckbegr. Ventil	Valve de décharge
5	1	6001450	Cross over relief valve	Druckbegr. Ventil	Valve de décharge
6	1	609234	Plug	Stopfen	Bouchon
7	1	609455	Plug	Stopfen	Bouchon
8	1	604510	Plug	Stopfen	Bouchon
9	4	778100	Fitting, M16	Verschraubung, M16	Raccord, M16
10	2	667516	Seal Kit	Dichtsatz	Kit de service
11	1	679992	Seal Kit	Dichtsatz	Kit de service
12	2	682170	Seal Kit	Dichtsatz	Kit de service

Fitting Group

Verschraubungsgruppe

Groupe Raccord

6033896

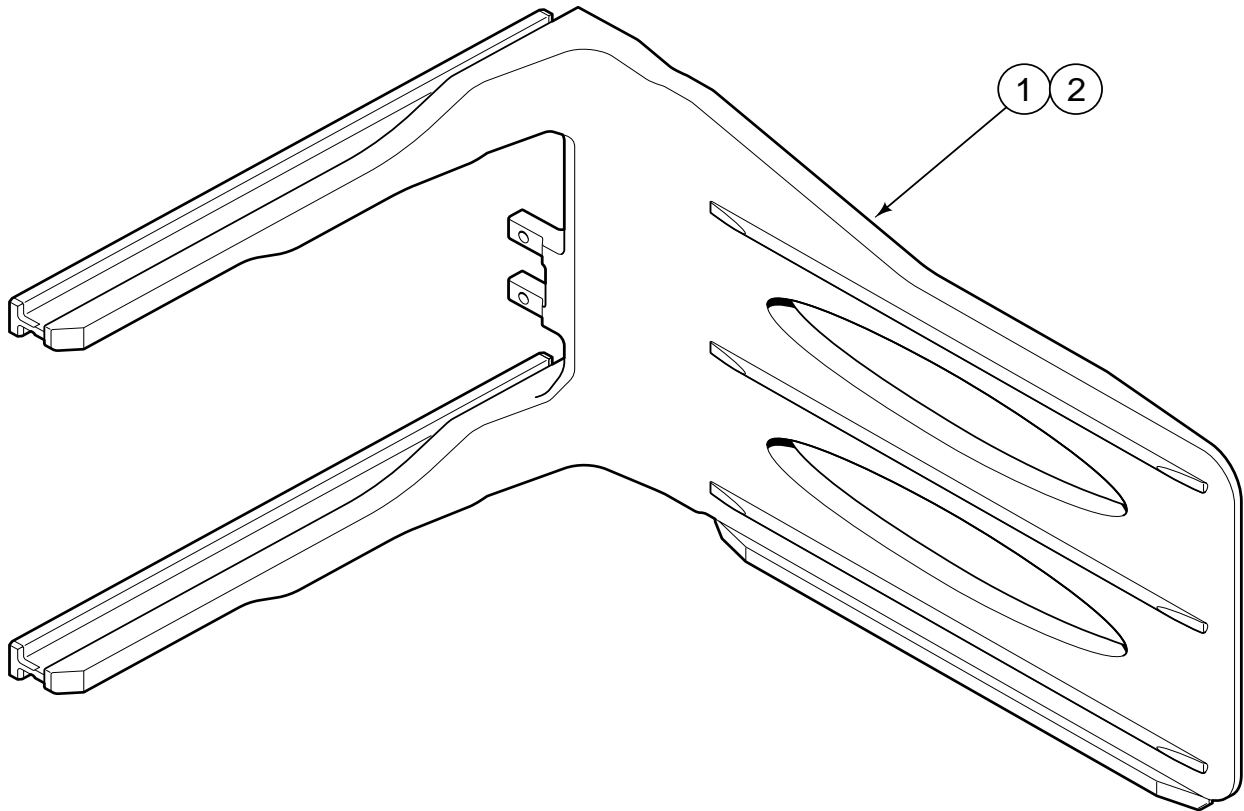


Ref.	Qty.	Part No.	Description	Bezeichnung	Description
1	4	2840	O-Ring	O-Ring	Joint torique
2	4	755747	Connector	Verbindung	Raccord
3	4	799481	Plug	Stopfen	Bouchon
4	4	752549	Nut	Mutter	Ecrou
5	4	752547	Fitting	Verschraubung	Raccord

Arm Group

Armgruppe

Groupe Bras

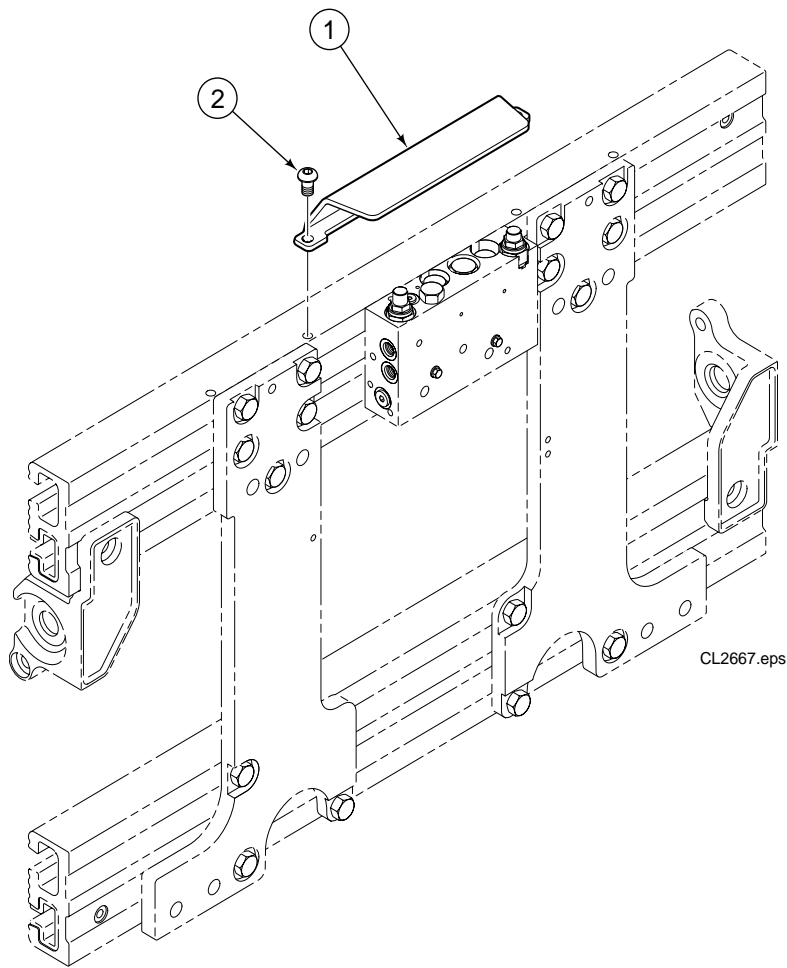


CL2714.eps

Ref.	Qty	Part No.	Description	Bezeichnung	Description
1	1	6213363	Arm, LH	Arm, L.	Bras, G.
2	1	6213367	Arm, RH	Arm, R.	Bras, D.

Valve Guard Group
Ventilschutzgruppe
Groupe Protecteur de Valve

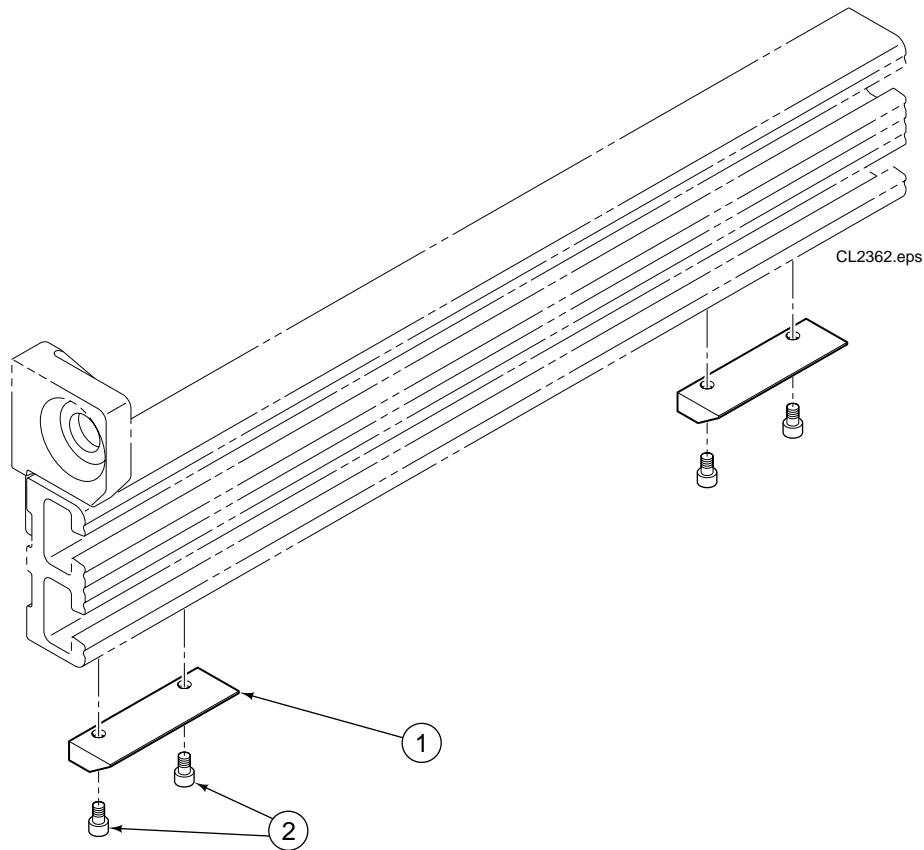
6033765



Ref.	Qty	Part No.	Description	Bezeichnung	Description
1	1	6039724	Valve Guard	Ventilschutz	Protecteur de Valve
2	2	6039282	Capscrew, M12x20	Kopfschraube, M12x20	Vis à tête, M12x20

Wear Tile Group
Verschleissziegelgruppe
Groupe Patin d' Usure

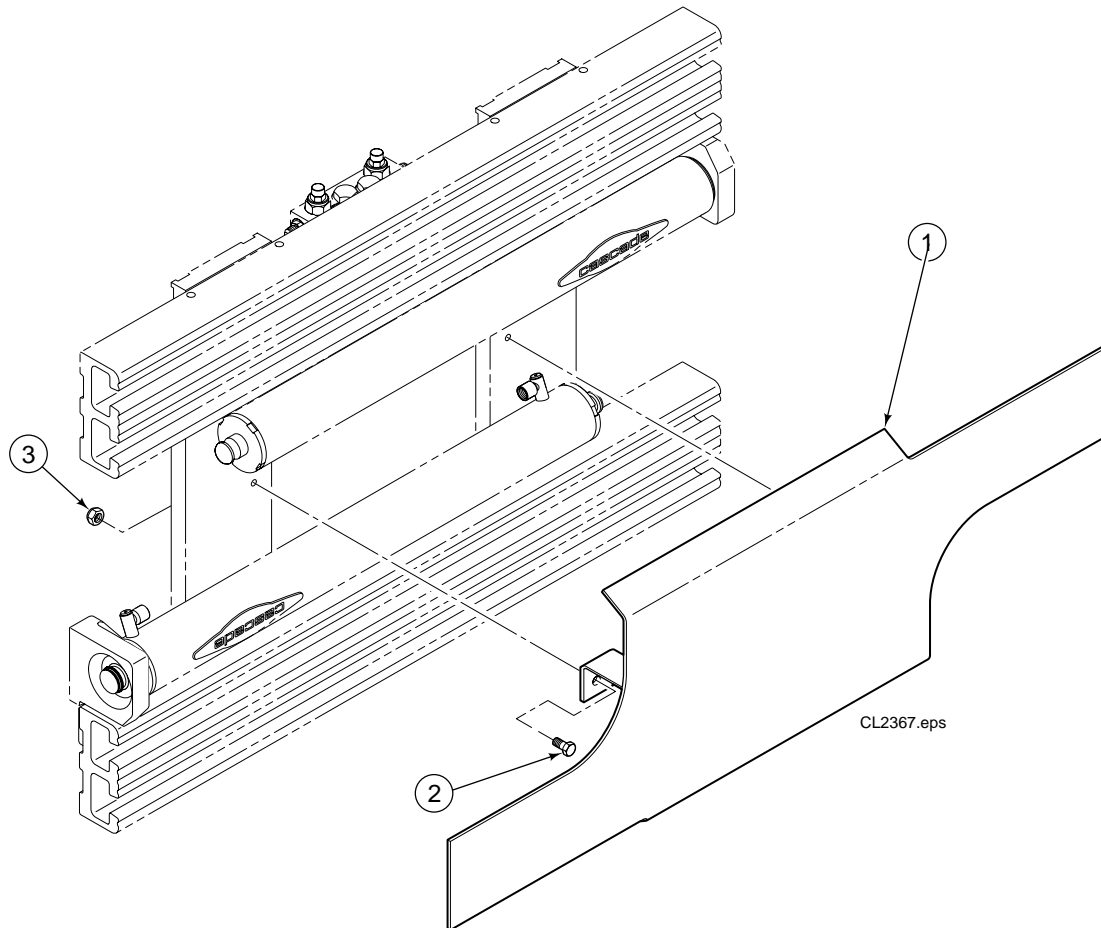
6031613



Ref.	Qty	Part No.	Description	Bezeichnung	Description
1	2	6031563	Wear Tile	Verschleissziegel	Patin d' Usure
2	4	6031581	Capscrew, M10x16	Kopfschraube, M10x16	Vis à tête, M10x16

Bumper Group
Schutzschildgruppe
Groupe Plaque protection

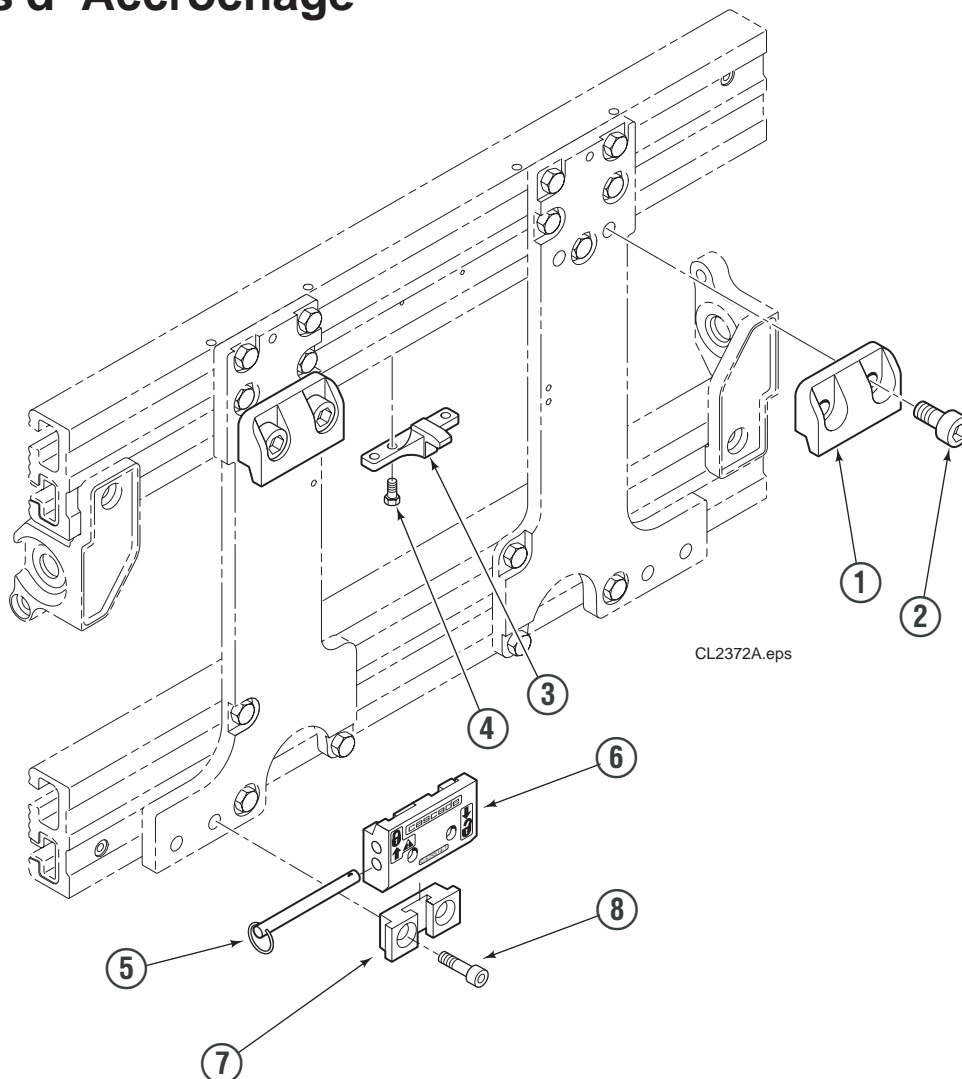
6042865



Ref.	Qty	Part No.	Description	Bezeichnung	Description
1	1	6042864	Bumper	Schutzschild	Plaque protection
2	2	768414	Capscrew, M12x65	Kopfschraube, M12x65	Vis à tête, M12x65
3	2	773842	Nut	Mutter	Ecrou

Mounting Groups Aufhängungsgruppen Groupes d' Accrochage

6030893
6033961



Ref.	Qty	Part No.	Description	Bezeichnung	Description
		▲ 6030893	Upper Mounting Group	Aufhängungsgr., oben	Groupe d' Accrochage, sup.
		● 6033961	Lower Mounting Group	Aufhängungsgr., unten	Groupe d' Accrochage, inf.
1	2	211157	Upper Hook	Haken, oben	Crochet, supérieur
2	4	769579	Capscrew, M20x40	Kopfschraube, M20x40	Vis à tête, M20x40
3	1	6031743	Center Key	Keil	Clavette
4	4	212305	Capscrew, M10x20	Kopfschraube, M10x20	Vis à tête, M10x20
5	2	678832	Pin	Bolzen	Goupille
6	2	675957	Lower Hook QD	Haken, Schnellwechsel	Crochet, démontage rapide
7	2	667225	Guide	Führung	Guide
8	4	217643	Capscrew, M16x50	Kopfschraube, M16x50	Vis à tête, M16x50

▲ Includes items 1–4 / Ref. 1-4 enthalten / Ref. 1-4 inclus

● Includes items 5-8 / Ref.5-8 enthalten / Ref. 5-8 inclus

