
Parts Manual
Ersatzteilliste
Manuel de pièces détachées



45F Paper Roll Clamp

45F Papierrollenklammer

45F Pince à Bobines

Foreword

How to use this manual

This manual illustrates service replacement parts for the Cascade 45F Paper Roll Clamp. To locate a particular part in a manual turn to the page with the related group heading (i.e. Frame Group, Cylinder Group, etc.). Quantities shown in this manual are for one complete assembly unless otherwise indicated.

Reading the Attachment Nameplate

Cascade's nameplate is riveted to the clamp frame. This plate shows catalog number, serial number, rated capacity, centre of gravity and recommended operating pressure. The serial and unit identification numbers are stamped under the nameplate as well as on the nameplate itself.

Introduction

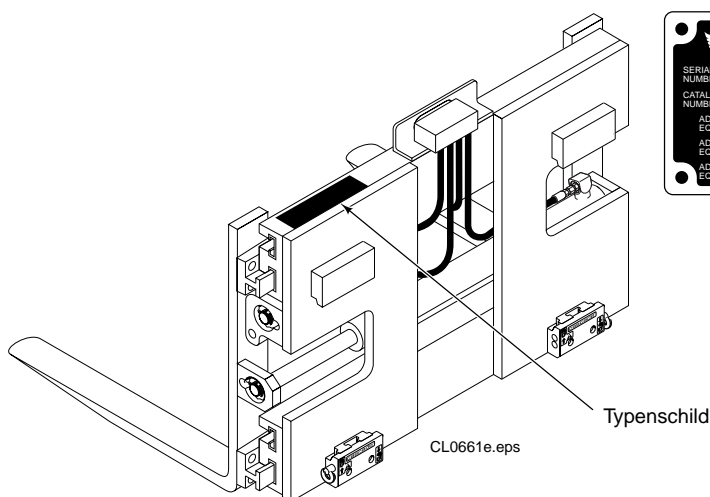
Introduction

Ce manuel comprend les pièces de rechange de 45F Pince à Bobines de CASCADE.

Les quantités indiquées sont celles nécessaires pour un ensemble complet sauf mention contraire.

Lecture de la plaque d'identification

Une plaque CASCADE est attaché ou coullée sur le chassis à Plnces à Balles, les informations mentionnées sont: le numéro de catalogue, le numéro de série, le capacité nominale, le centre de gravité et la pression d'utilisation récommandé. Le numéro de série et la référence sont également gravés sous la plaque.



Benutzungshinweis

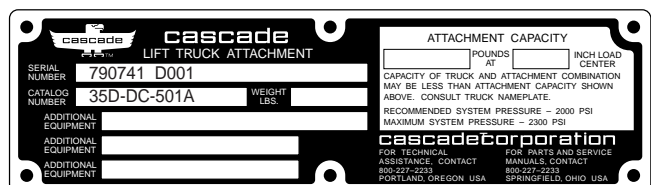
Benutzungshinweis

In diesem Handbuch sind alle Ersatzteile die zur Wartung und Instandsetzung der Cascade 45F Papierrollen Klammer benötigt werden, abgebildet, bzw. erläutert. Die Bilder und Stücklisten enthalten Teilnummern, Bezeichnungen, benötigte Mengen, Schlüssel- und Fußnoten, die das Auffinden der richtigen Bauteile erleichtern. Die angegebenen Mengen gelten für einen kompletten Zusammenbau, sofern das nicht anderweitig angegeben ist.

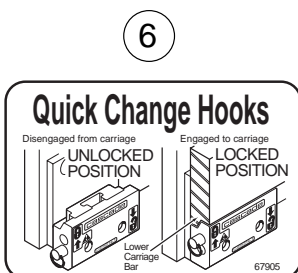
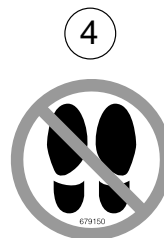
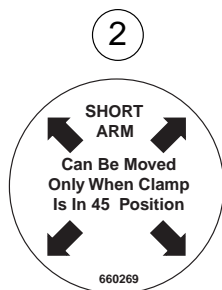
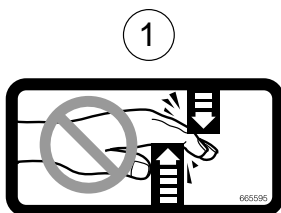
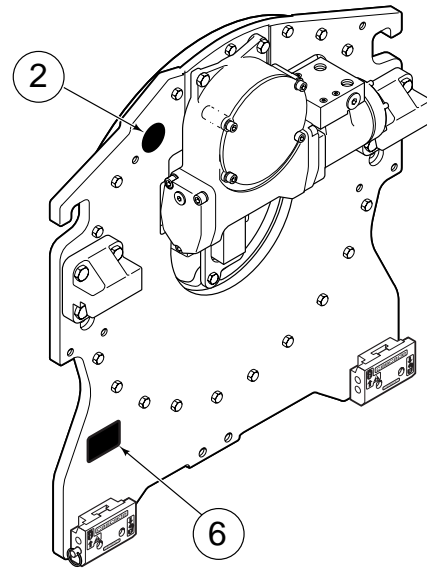
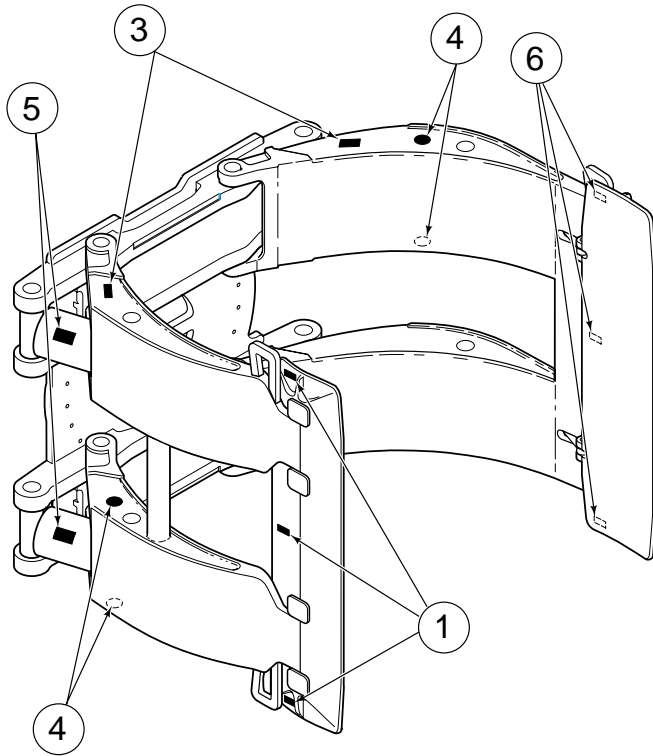
Typenschild

Folgende Angaben sind auf dem Typenschild verzeichnet: Katalog Nummer, Serien Nummer, Nenntauftragfähigkeit, Eigenschwerpunkt, Anbefohlene Arbeitsdruck.

Sollte das Typenschild entfernt oder beschädigt sein, kann die Serien Nummer die noch zusätzlich unter dem Typenschild im Rahmen eingeschlagen ist, zur Erkennung des Gerätes dienen.



Safety Decal Warnungsschild Auto Collant



RC0242.eps

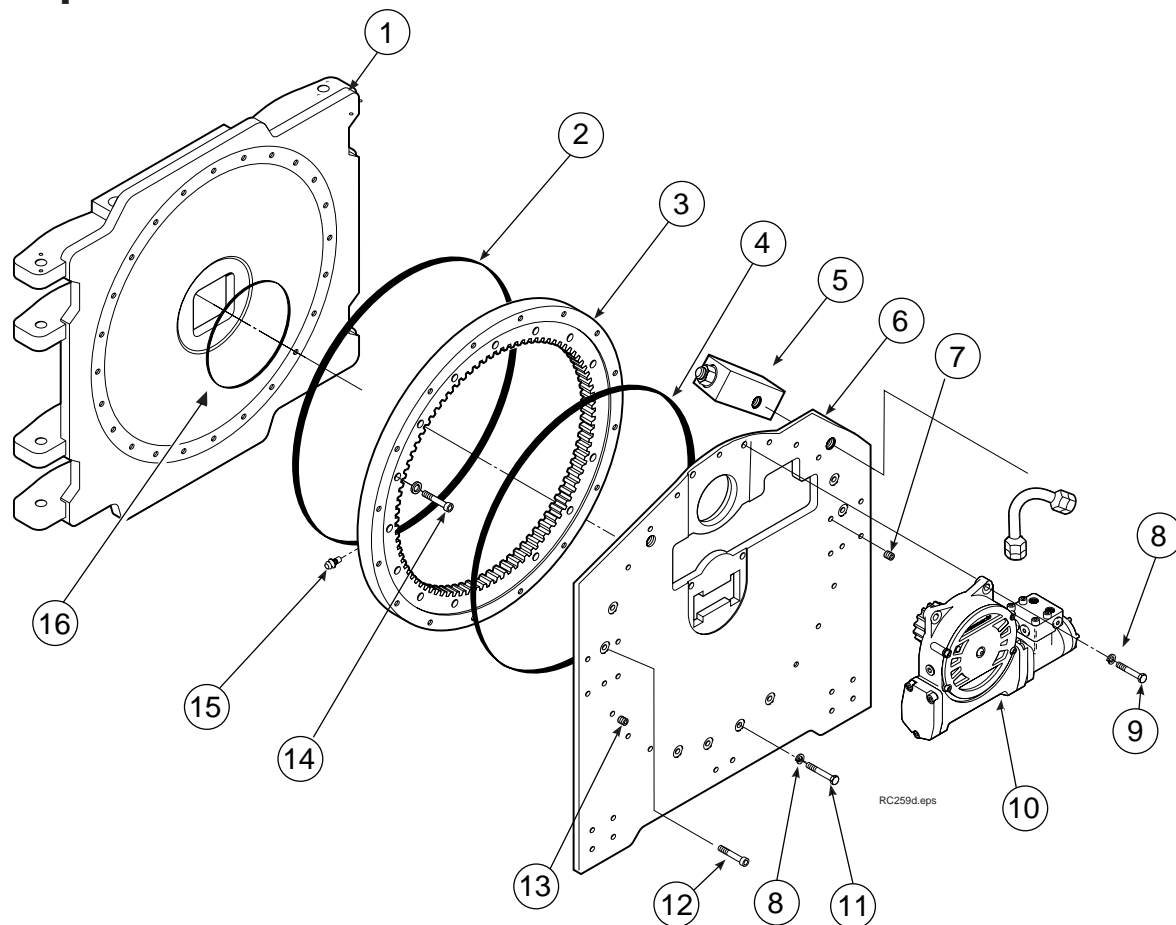
Ref.	Qty.	Part No.	Description	Bezeichnung	Description
1	6	665595	No hand hold decal	Warnungsschild	Auto Collant
2	3	660269	Short arm decal	Warnungsschild	Auto Collant
3	4	656038	Caution decal	Warnungsschild	Auto Collant
4	4	679150	No step decal	Warnungsschild	Auto Collant
5	4	769926	Caution decal	Warnungsschild	Auto Collant
6	1	679059	Quick Disc. decal	Warnungsschild	Auto Collant

Frame Group

Rahmengruppe

Groupe Bâti

LC-894655

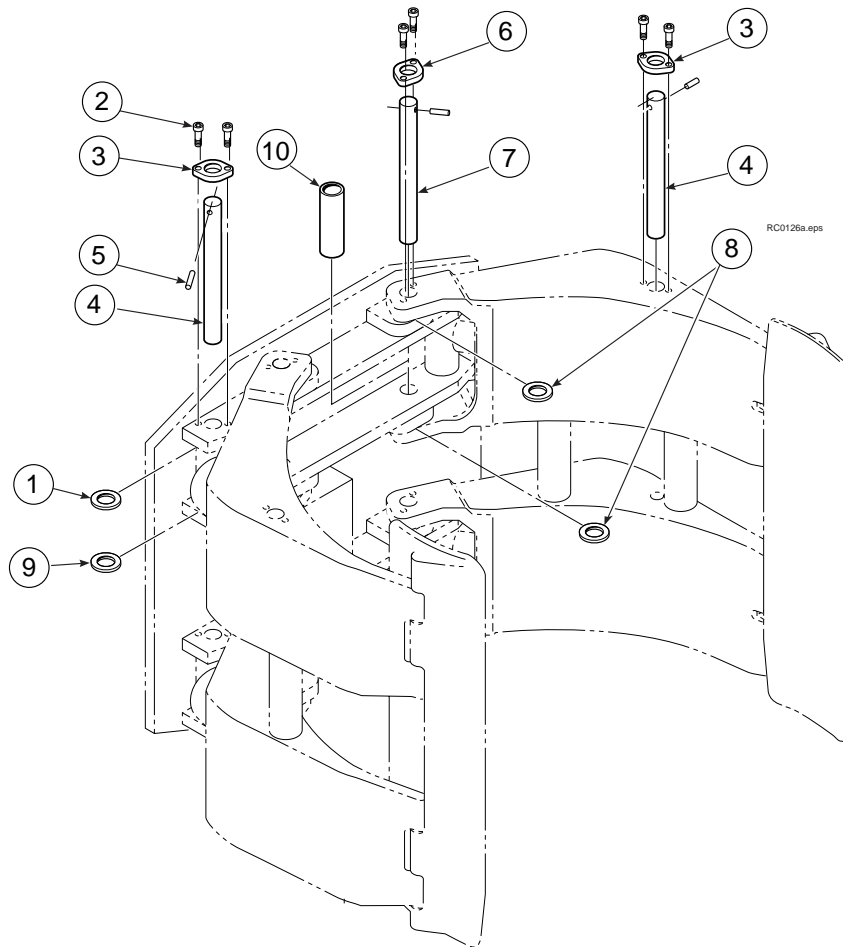


Ref.	Qty.	Part No.	Description	Bezeichnung	Description
1	1	894656	Faceplate	Rahmen	Bâti
2	1	670513	Seal	Dichtung	Joint
3	1	● 775434	Bearing	Drehkranz	Roulement
4	1	670514	Seal	Dichtung	Joint
5	1	775448	180° stop group	Drehbereichbegrenzung	Restriction de la rotation
6	1	782428	Baseplate	Grundplatte	Plaque de base
7	2	631385	Plug	Stopf	Bouchon
8	12	6290	Lockwasher	Unterlegscheibe	Rondelle
9	4	763021	Capscrew, M12 x 30	Kopfschraube, M12 x 30	Vis à tête, M12 x 30
10	1	795491	Drivegroup	Antriebsgruppe	Groupe de réducteur
11	12	206174	Capscrew, 1 2 x 45	Kopfschraube, 1 2 x 45	Vis à tête, 1 2 x 45
12	4	212305	Capscrew, M12 x 35	Kopfschraube, M12 x 35	Vis à tête, M12 x 35
13	1	6605	Plug	Stopf	Bouchon
14	16	769572	Capscrew, M12x35	Kopfschraube, M12x35	Vis à tête, M12x35
15	1	7401	Greasefitting	Schmiernippel	Graisseur
16	1	670931	Seal	Dichtung	Joint

● Includes items 2, 4 and 13 / Ref. 2, 4 und 13 werden mitgeliefert / Réf. 2, 4 et 13 inclus

Common Parts Group
Komponenten-Gruppe
Groupe Pièces Communes

LC-785553



Ref.	Qty.	Part No.	Description	Bezeichnung	Description
1	8	674837	Shim	Unterlegblech	Rondelle
2	24	768793	Capscrew M8 x 16	Kopfschraube M8 x 16	Vis à tête M8 x 16
3	8	674827	Retainer	Arretierungsdeckel	Plaque de surété
4	8	680639	Pin	Bolzen	Goupille
5	12	673385	Drive pin	Haltestift	Goupille
6	4	674828	Retainer	Arretierungsdeckel	Plaque de surété
7	4	674835	Pin	Bolzen	Goupille
8	24	660200	Shim	Unterlegblech	Rondelle
9	8	782680	Shim	Unterlegblech	Rondelle
10	4	681669	Tube spacer	Distanzrohr	Entretoise

Drive Group

Antriebs-Gruppe

Groupe Réducteur

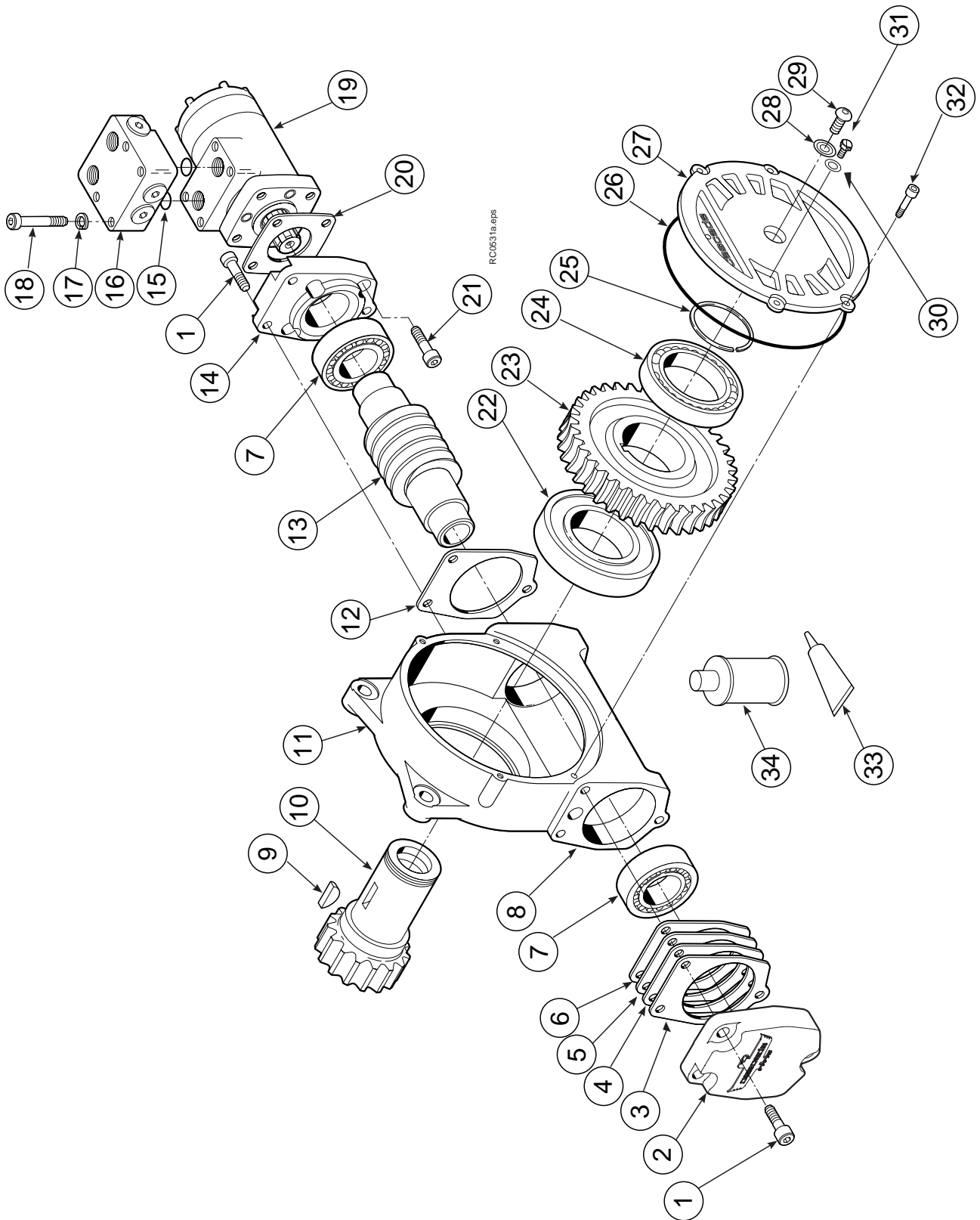
LC-795491

Ref.	Qty.	Part No.	Description	Bezeichnung	Description
1	6	768826	Capscrew	Kopfschraube	Vis à tête
2	1	795258	Cover	Deckel	Couvercle
3	●	670574	Shim .010" (Brown)	Blech .010" (Braun)	Cale .010" (Brun)
4	●	671757	Shim .015" (Pink)	Blech .015" (Rosa)	Cale .015" (Rose)
5	●	671758	Shim .020" (Yellow)	Blech .020" (Gelb)	Cale .020" (Jaune)
6	●	674513	Shim .005"	Blech .005"	Cale .005"
7	2	670579	Bearing	Lager	Roulement
8	1	602580	Plug	Stopf	Bouchon
9	1	670582	Key	Keil	CLavette
10	1	670506	Pinion	Ritzel	Pignon
11	1	775551	Housing	Gehäuse	Corps de réducteur
12	1	686465	Gasket	Dichtung	Joint
13	1	675608	Worm	Schneckenwelle	Vis sans fin
14	1	775553	Adapter	Zwischenplatte	Plaque d' adaptation
15	2	783609	Seal	Dichtung	Joint
16	1	670549	Check valve	Anschlußventil	Manifold
17	4	6444	Lockwasher	Unterlegscheibe	Rondelle
18	4	607059	Capscrew	Kopfschraube	Vis à tête
19	1	206392	Drive motor	Hydraulikmotor	Moteur hydraulique
20	1	670575	Gasket	Dichtung	Joint
21	4	4468	Capscrew	Kopfschraube	Vis à tête
22	1	670580	Bearing	Lager	Roulement
23	1	675609	Worm gear	Schneckenrad	Couronne
24	1	670581	Bearing	Lager	Roulement
25	1	7214	Snap ring	Sicherungsring	Circlips
26	1	204970	Gasket	Dichtung	Joint
27	1	775552	Cover	Deckel	Couvercle
28	1	783609	Seal	Dichtung	Joint
29	1	783608	Capscrew	Kopfschraube	Vis à tête
30	4	775639	Capscrew	Kopfschraube	Vis à tête
31	1	644010	Relief fitting	Entlüftung	Mis à l' air libre
32	1	672350	Capscrew	Kopfschraube	Vis à tête
33	1	668184	Seal	Dichtung	Joint
34	1	656300	Gear box lube	Schneckengetriebeöl	Lubrifiant pour réducteur

- Quantity as required
- Menge wie benötigt
- Quantité comme désirée

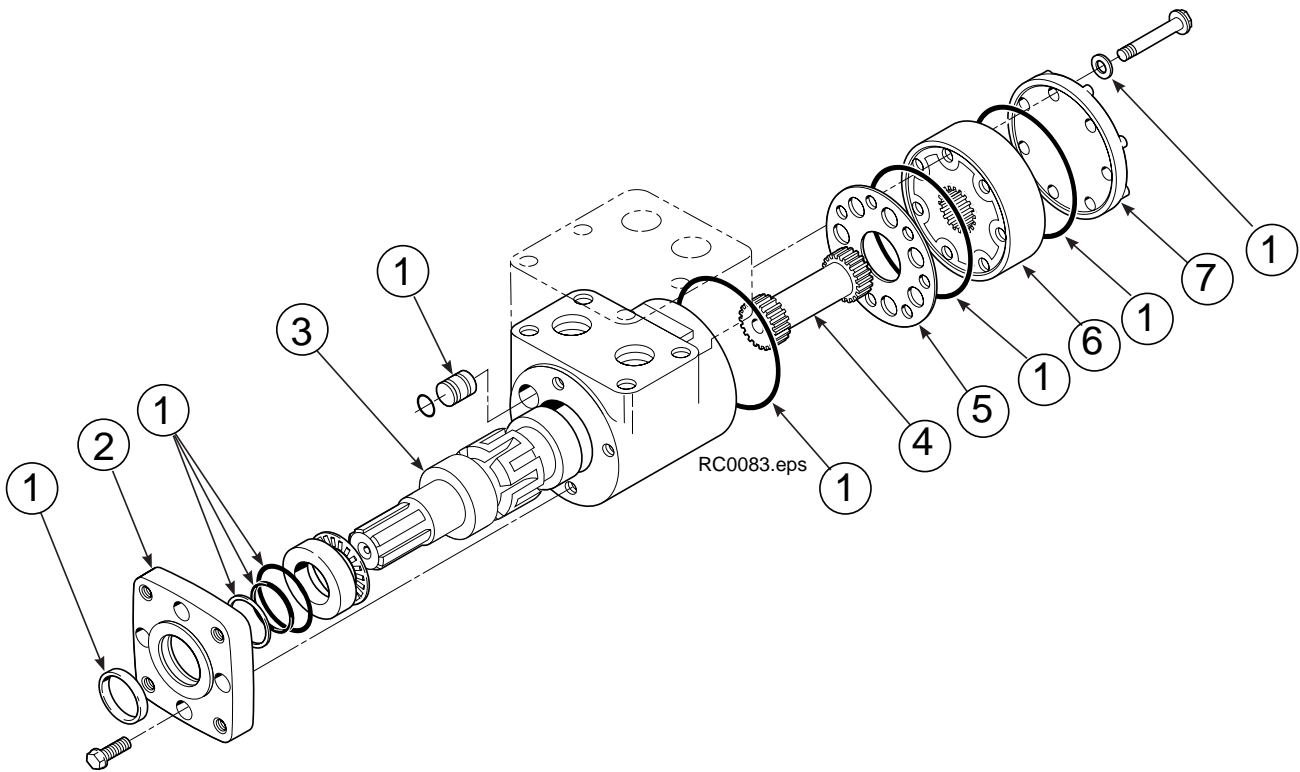
Drive Group
 Antriebs-Gruppe
 Groupe Réducteur

LC-795491



Drive Motor
Hydraulikmotor
Moteur hydraulique

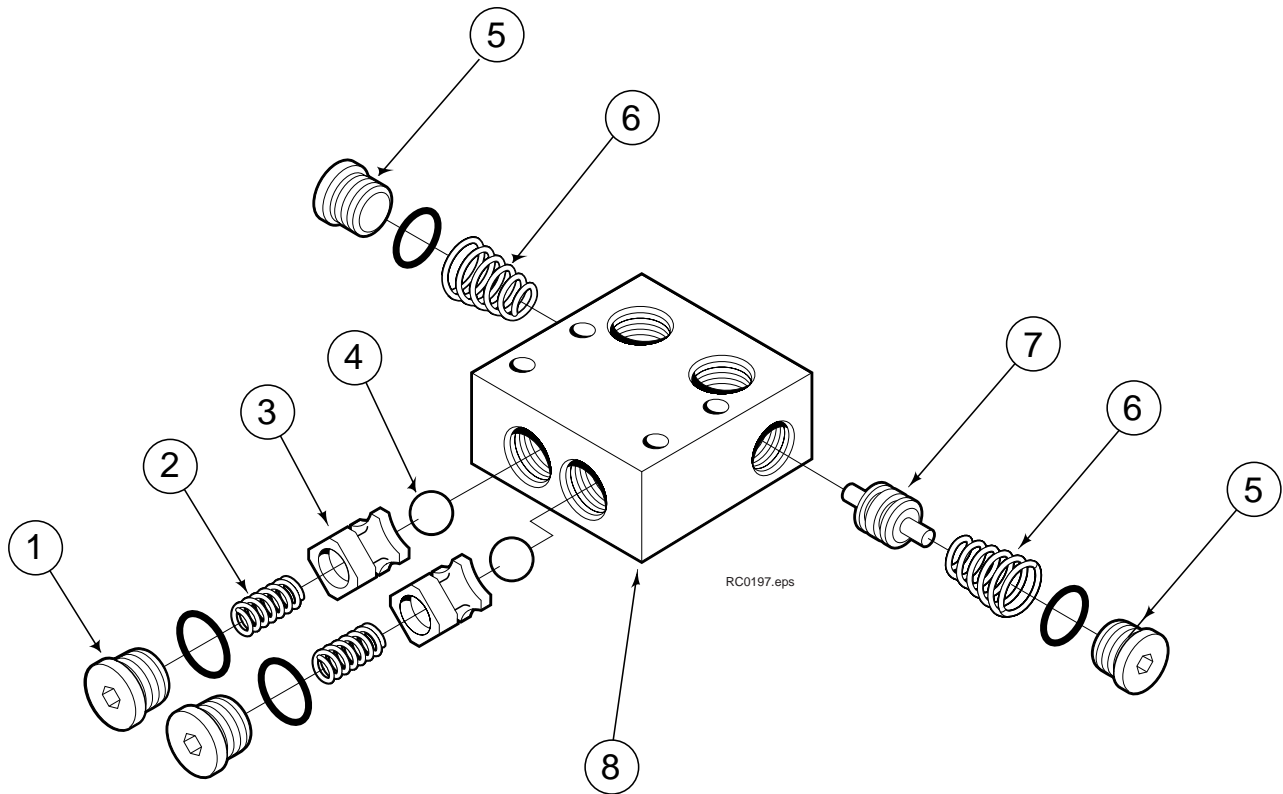
LC-206392



Ref.	Qty.	Part No.	Description	Bezeichnung	Description
1	1	206405	Service kit	Wartungssatz	Kit de service
2	1	685090	Flange	Flansch	Flasque
3	1	675478	Shaft	Antriebswelle	Manchon
4	1	675477	Drive	Verbindungsstange	Accouplement
5	1	675479	Spacer plate	Distanzstück	Entretoise
6	1	675480	Rotor	Rotor	Roteur
7	1	675482	End cap	Deckel	Bouchon

**Check Valve
Anschlußventil
Valve de Contrôle**

LC-670549



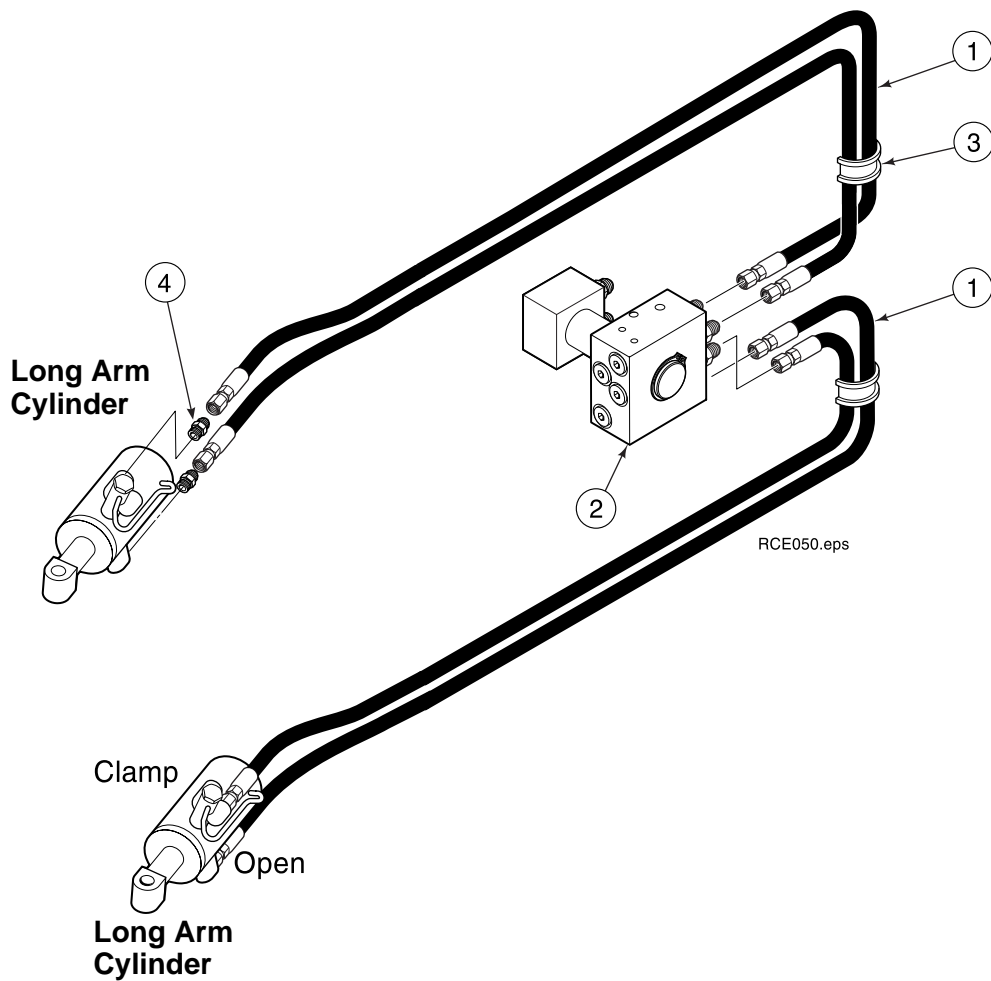
Ref.	Qty.	Part No.	Description	Bezeichnung	Description
1	2	609453	Plug	Stopf	Bouchon
2	2	670552	Spring	Feder	Ressort
3	2	670551	Guide	Führung	Guide
4	2	7020	Ball	Kugel	Bille
5	2	602580	Plug	Stopf	Bouchon
6	2	673989	Spring	Feder	Ressort
7	1	670553	Spool	Spule	Tiroir
8	1	670550	Valve body	Ventilgehäuse	Corps de ventil

Hosing Group

Schlauchgruppe

Groupe Flexibles

LC-785481

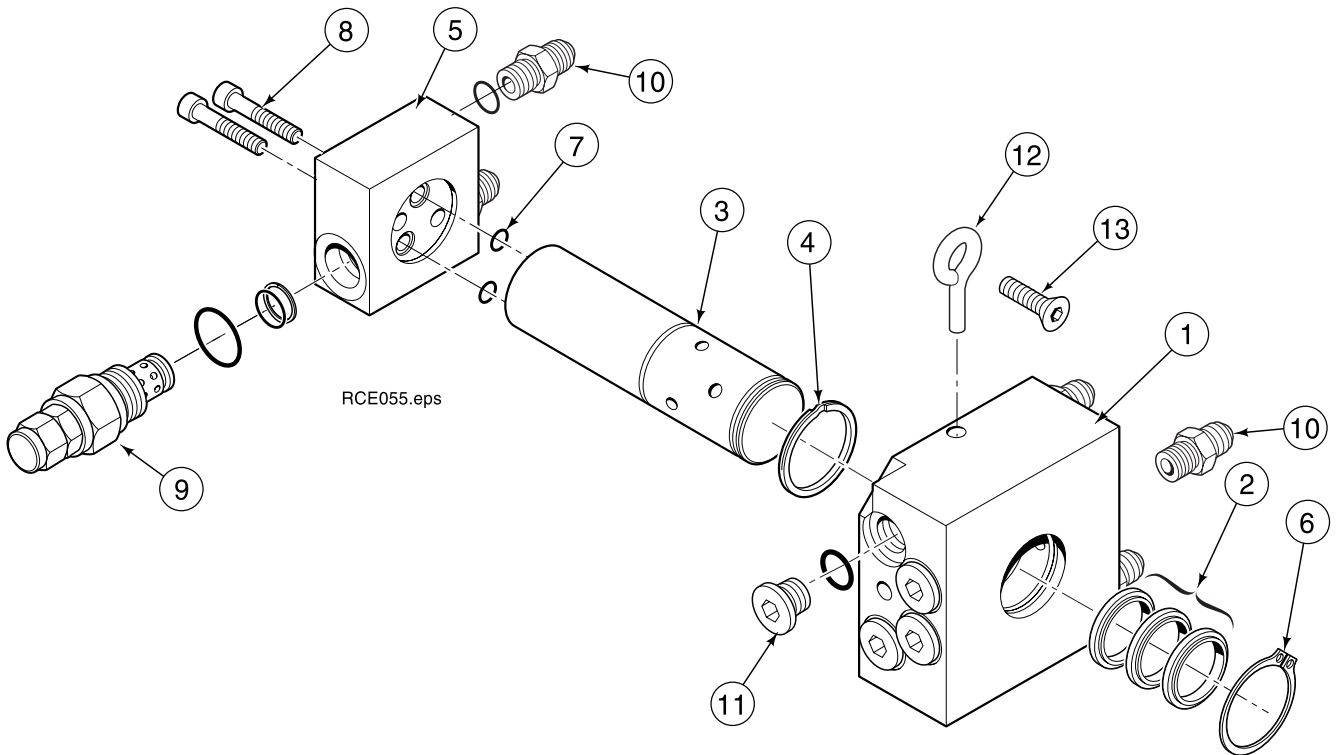


Ref.	Qty.	Part No.	Description	Bezeichnung	Description
1	4	675057	Hose, L=1105	Schlauch, L=1105	Flexible, L=1105
2	1	● ■	Revolving connection	Drehverbindung	Raccord tournant
3	4	680113	Insert	Schutz	Pièce intercalée
4	4	604511	Fitting, 6-6	Verschraubung, 6-6	Raccord, 6-6

- See page 11 for parts breakdown / Siehe Seite 11 für Erstatzteile / Voir page 11 pour les pièces de réchange
- Check part number on the Housing / Kontrolliere Teilnummer auf Gehäuse / Noter le numéro sur le Corps de réducteur

Revolving Connection Drehverbindung Raccord Tournant

6026281



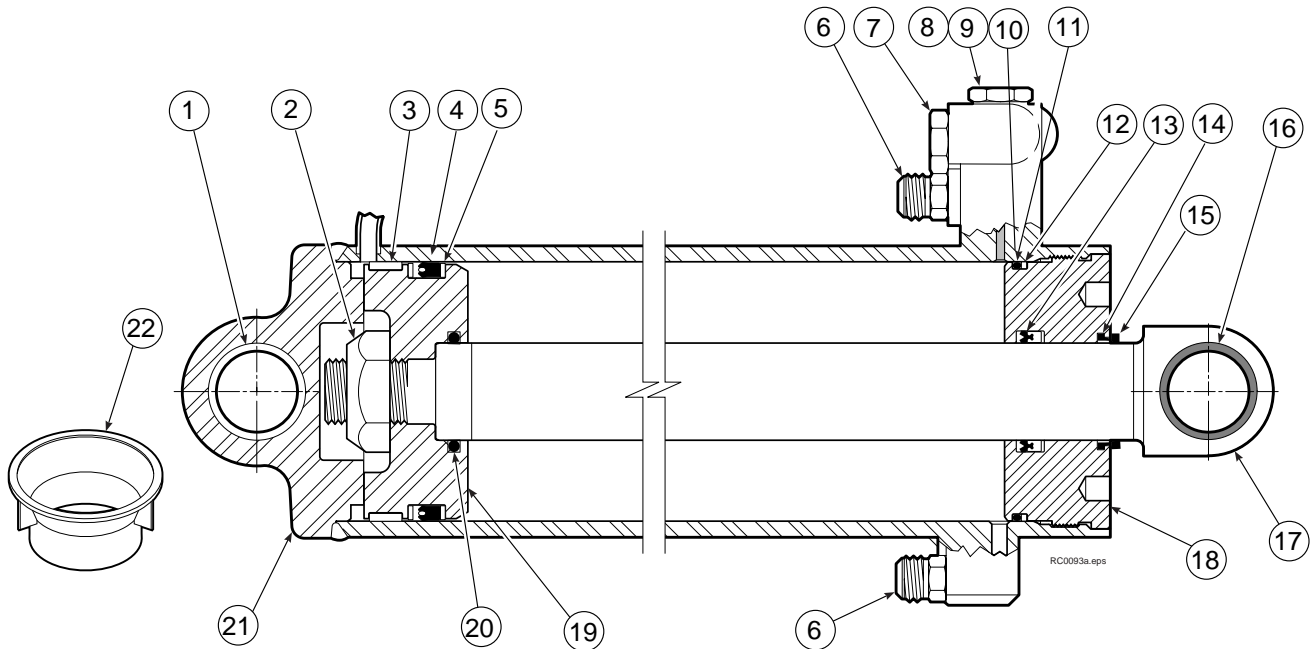
Ref.	Qty.	Part No.	Description	Bezeichnung	Description
1	1	6023358	Body	Gehäusesatz	Corps de réducteur
2	3	● 214649	Shaft seal	Wellesatz	Kit de Manchon
3	1	6023343	Shaft	Welle	Manchon
4	1	● 7341	Snapring	Sicherungsring	Circlips
5	1	6026969	End block	Montage block	Bloc d'accrochage
6	1	● 3138	Snapring	Sicherungsring	Circlips
7	2	● 684587	O ring	O Ring	Joint torique
8	2	● 768795	Capscrew, M8x30	Kopfschraube, M8x30	Vis à tête, M8x30
9	1	222251	Relief valve	Druckbegrenzungsventil	Valve de décharge
10	6	604511	Fitting, 6-6	Verschraubung, 6-6	Raccord, 6-6
11	4	604510	O ring plug	Stopfen	Bouchon
12	2	■ 227962	Eyebolt	Augenbolzen	Boulon d'oeil
13	2	■ 768697	Capscrew, M10x25	Kopfschraube, M10x25	Vis à tête, M10x25

● Included in service kit 6026296 / Enthalten im Dichtsatz 6026296 / Inclus dans le kit de service 6026296

■ Included in Hose Group 785481 / Enthalten im Schlauchgruppe 785481 / Inclus dans le Groupe Flexibles 785481

Long Arm Cylinder Langer Arm Zylinder Vérin Bras Long

LC-555153

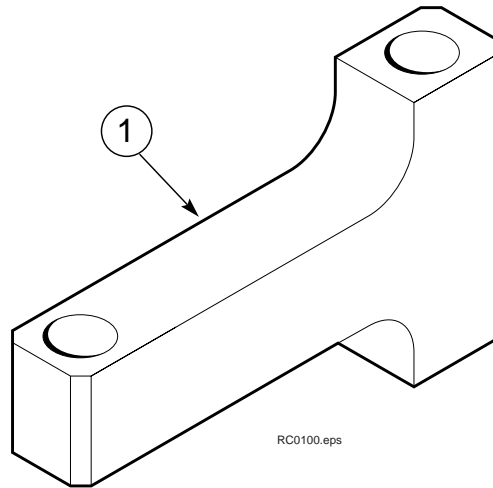


Ref.	Qty.	Part No.	Description	Bezeichnung	Description
1	2	564372	Bushing	Buchse	Bague
2	1	560997	Nut	Mutter	Ecrou
3	1	● 660767	Bearing	Lager	Roulement
4	1	● 557445	Seal	Dichtung	Joint
5	2	● 638293	Back up ring	Stutzring	Joint de protection
6	2	▲ 778100	Fitting M16	Verschraubung M16	Raccord M16
7	1	556852	Plug JIC 4	Stopfen JIC 4	Bouchon JIC 4
8	1	557212	Check valve	Rückschlagventil	Valve anti-retour
9	1	667516	Seal check valve	Dichtung Rückschl.ventil	Joint valve anti-retour
10	1	● 2797	O-ring	O-Ring	Joint torique
11	1	● 615140	Back up ring	Stutzring	Joint de protection
12	1	● 554598	Seal	Dichtung	Joint
13	1	● 564930	Wiper	Abstreifer	Racleur
14	1	563843	O-ring	O-Ring	Joint torique
15	1	563843	Paint protector	Schutz	Protecteur
16	1	674840	Bushing	Buchse	Bague
17	1	555220	Rod	Kolbenstange	Tige de vérin
18	1	555207	Retainer	Zylinderdeckel	Bague de retenue
19	1	555226	Piston	Kolben	Piston
20	1	● 2722	O-ring	O-Ring	Joint torique
21	1	555219	Shell	Zylinderrohr	Corps de vérin
22	1	● 669235	Seal loader	Montagehilfe	Outil de montage

● Included in service kit 555227 / Enthalten im Dichtsatz 555227 / Inclus dans le kit de service 555227

▲ Not included in cylinder / Nicht enthalten mit Zylinder / Pas inclus avec le vérin

Short Arm Link
Kurzer Arm
Bras Court



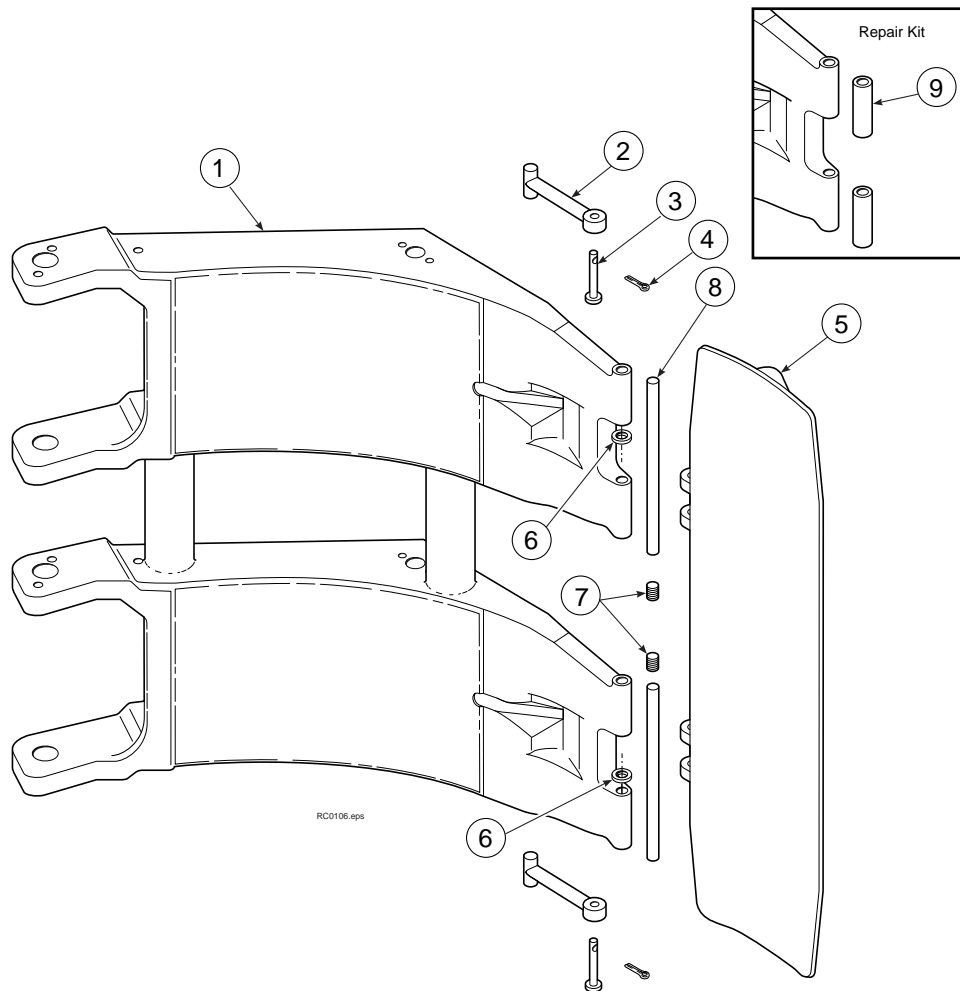
Ref.	Qty.	Part No.	Description	Bezeichnung	Description
1	2	674851	Rod	Stange	Tige

Short Arm Group

Kurzer Arm Gruppe

Groupe Bras Court

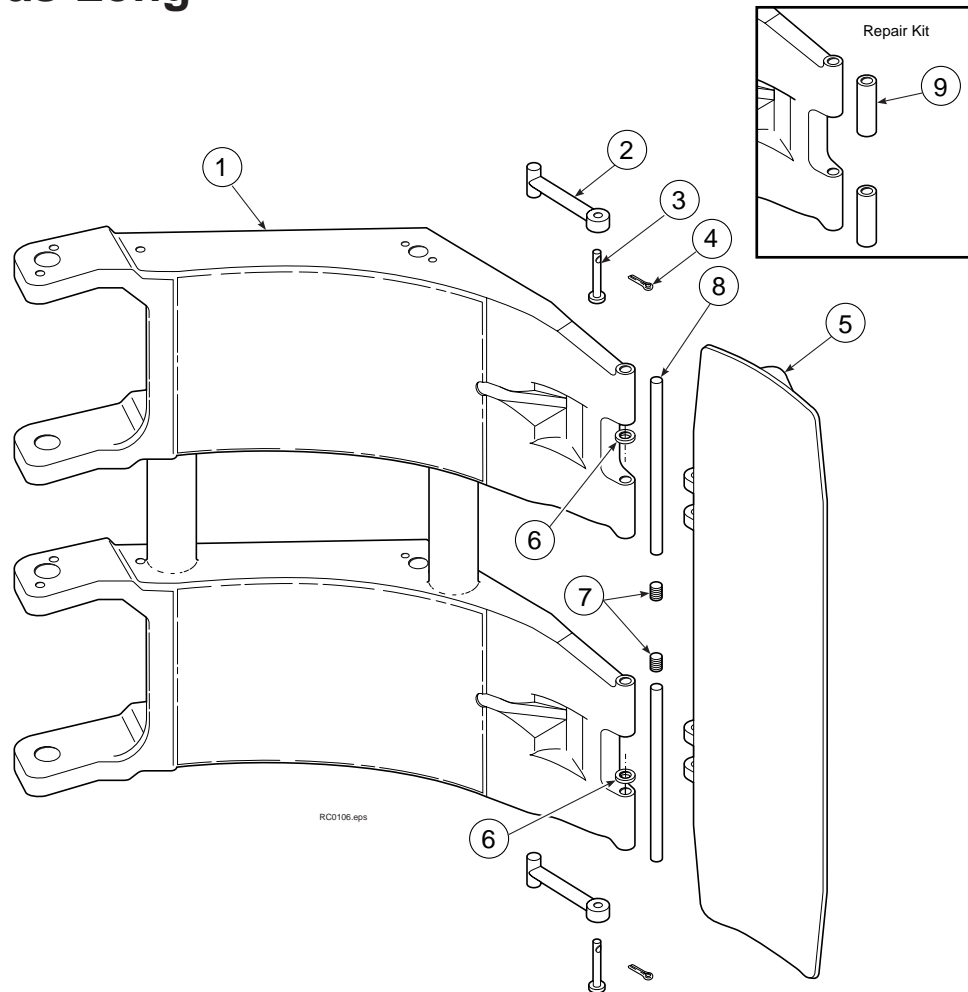
LC-782668



Ref.	Qty.	Part No.	Description	Bezeichnung	Description
1	1	794645	Short arm	Kurzer Arm	Bras court
2	2	674700	Link	Lasche	Biellette
3	2	674265	Clevis pin	Bolzen	Axe
4	2	6525	Cotter pin	Splint	Circlips d'arrêt
5	1	674702	Contact pad	Kontaktplatte	Plateau de contact
6	6	772313	Washer	Unterlegscheibe	Rondelle
7	2	6609	Plug	Stopfen	Bouchon
8	2	674701	Pin	Bolzen	Goupille
9	-	674928	Arm tip repair kit	Reparatursatz	Kit de réparation

Long Arm Group
Langer Arm Gruppe
Groupe Bras Long

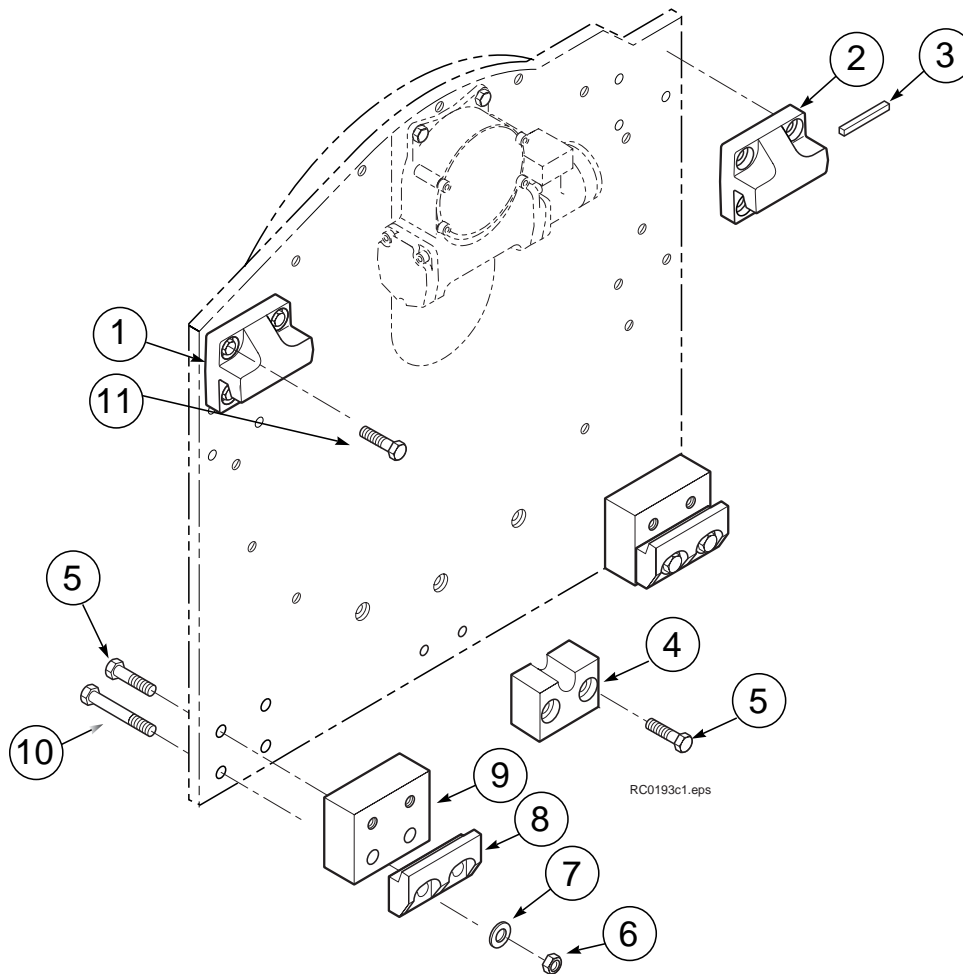
LC-1004683



Ref.	Qty.	Part No.	Description	Bezeichnung	Description
1	1	794754	Arm	Arm	Bras
2	2	674700	Link	Lasche	Biellette
3	2	674265	Clevis pin	Bolzen	Axe
4	2	6525	Cotter pin	Splint	Circlips d'arrêt
5	1	207420	Contact plate group	Kontaktplatte-Guppe	Groupe plateau de contact
6	6	772313	Washer	Unterlegblech	Rondelle
7	2	6609	Plug	Stopfen	Bouchon
8	2	674701	Pin	Bolzen	Goupille
9	-	674928	Arm tip repair kit	Reparatursatz	Kit de réparation

Mounting Group 2-2°
Aufhängungsgruppe 2-2°
Groupe d' Accrochage 2-2°

LC-785487



Ref.	Qty.	Part No.	Description	Bezeichnung	Description
1	1	670523	Upper hook left	Haken links	Crochet gauche
3	1	669344	Stop kit	Haltestiftsatz	Bloc d' arrêt
2	1	670524	Upper hook right	Haken rechts	Crochet droite
4	2	785477	Spacer	Distanzstück	Entretoise
5	6	779011	Cap screw, M16x40	Kopfschraube, M16x40	Vis à tête, M16x40
6	4	781534	Nut	Mutter	Ecrou
7	4	667225	Washer	Unterlegblech	Rondelle
8	2	675968	Lower hook	Haken	Crochet
9	2	785475	Spacer	Distanzstück	Entretoise
10	4	768567	Cap screw, M16x75	Kopfschraube, M16x75	Vis à tête, M16x75
11	8	779011	Cap screw, M16x40	Kopfschraube, M16x40	Vis à tête, M16x40

