
Parts Manual
Ersatzteilliste
Manuel de pièces détachées



55E Visionary Multi-Load Handler

55E Freisicht Mehrfach-Palettenklammer

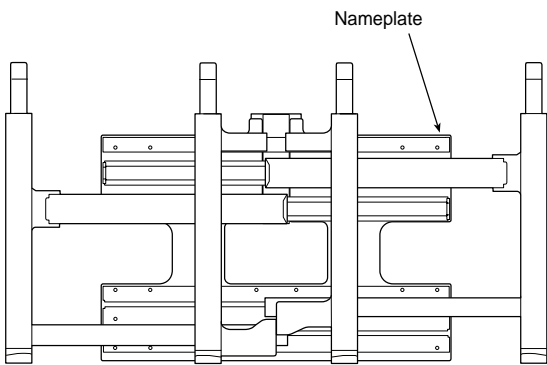
55E Monomultifourches Visionary

Introduction

This Manual shows the parts breakdown for the 55E Visionary Multi Load Handler. Locate the nameplate on the left side near the top of the frame. If the nameplate is missing all necessary information is stamped into the frame at the same location. The Product Identification Number must be used when ordering replacement parts for this product.

To locate a particular part refer to the Unit Identification Index (page iv-v). Locate your Product Identification Number in the first column, columns to the right will refer you to the proper page and reference for a particular parts group.

We reserve the right to make changes in our design and add improvement without notice.



Introduction

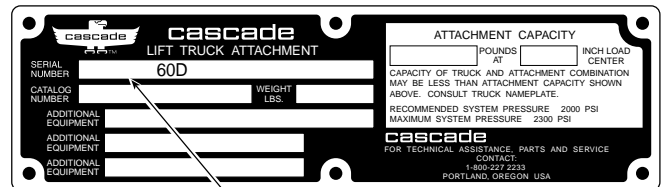
Ce manuel comprend les pièces de réchange des 55E Monomultifourches Visionary.

Une plaque CASCADE est rivetée ou coullée sur le chassis de la pince. Le numéro de série et la référence sont également gravés sous la plaque. Lors d' une commande de pièces il est préférable d' indiquer le numéro de série de l' accessoire, la référence et la désignation.

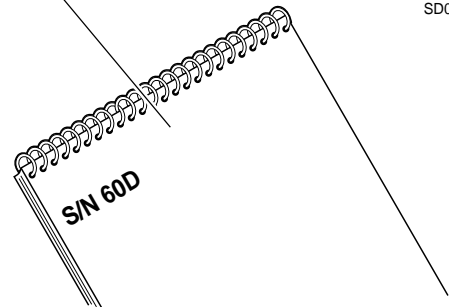
Pour toutes informations consulter votre constructeur de chariots.

Lors de l' utilisation de le Product Identification Index (page iv-v) il convient en premier lieu de relever le numéro de référence de la pince et se repeter l' index pour connaitre les sous-ensembles.

CASCADE se réserve le droit d'effectuer toutes modifications et améliorations sans notice.



SD0109.eps



Benutzungshinweis

In diesem Handbuch sind alle Ersatzteile die zur wartung und Instandsetzung der 55E Freisicht Mehrfach-Palettenklammer benötigt werden abgebildet.

Anbaugeräte Nummer, Anbaugeräte Bezeichnung, Serien Nummer, und Tragfähigkeit sind auf dem Typenschild verzeichnet. Sollte das Typenschild entfernt oder beschädigt sein, kann die Serien Nummer die noch zusätzlich unter dem Typenschild eingeschlagen ist, zur Erkennung des Gerätes dienen.

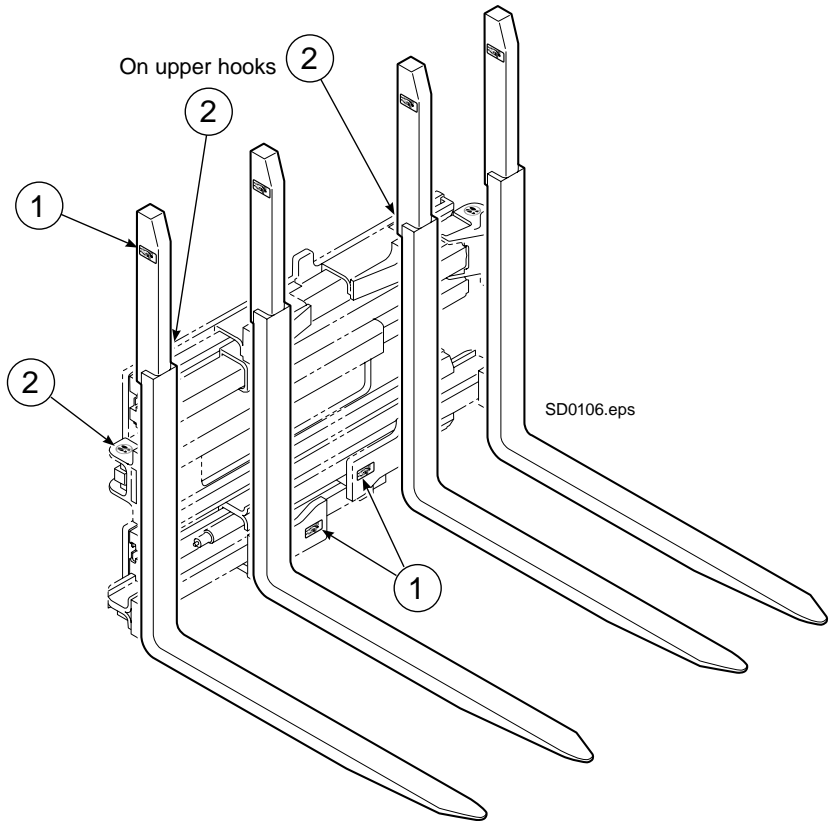
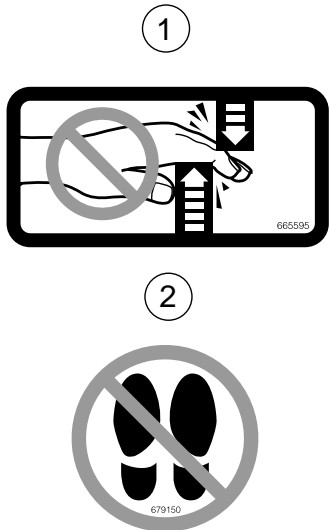
Die Product Identification Index (Seite vi-v) hilft beim schnellen identifizieren der im Klammer verwendete Ersatzteile.

Im Interesse der Produktentwicklung unterliegt jede in diesem Handbuch gemachte Einzelangabe einer Abänderung ohne vorherige Mitteilung.

Decals

Warnungsschild

Auto Collant

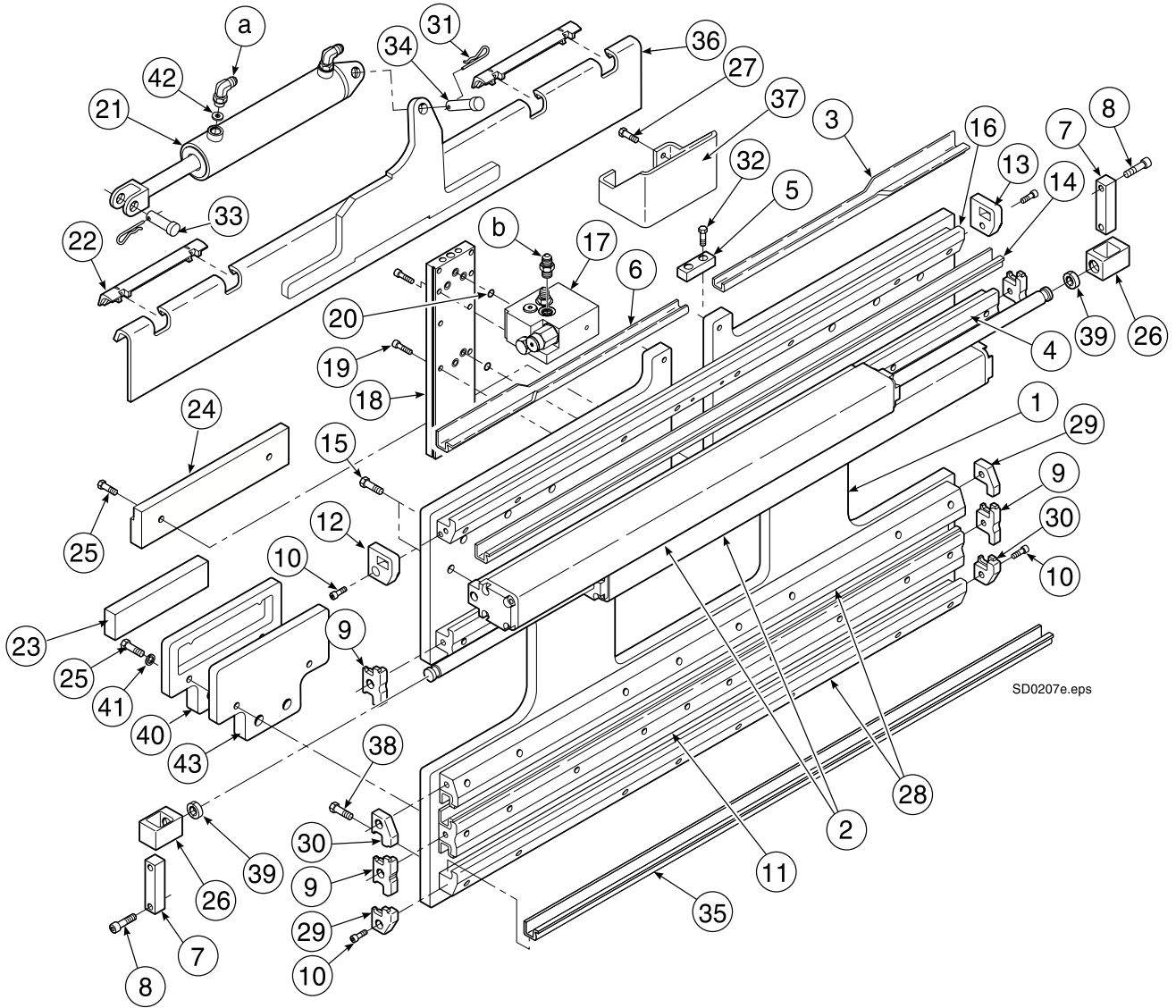


Ref.	Qty	Part No.	Description	Bezeichnung	Description
1	12	665595	No Hand Hold Decal	Warnungsschild	Auto collant
2	6	679150	No Step Decal	Warnungsschild	Auto collant
3	1	211274	Eagle, 80 mm	Cascade Adler, 80 mm	Aigle Cascade, 80 mm
4	2	211275	Eagle, 160 mm	Cascade Adler, 160 mm	Aigle Cascade, 160 mm

I Base Unit Group, Class III

Rahmengruppe

Groupe Bati



I Base Unit Group, Class III

Rahmengruppe

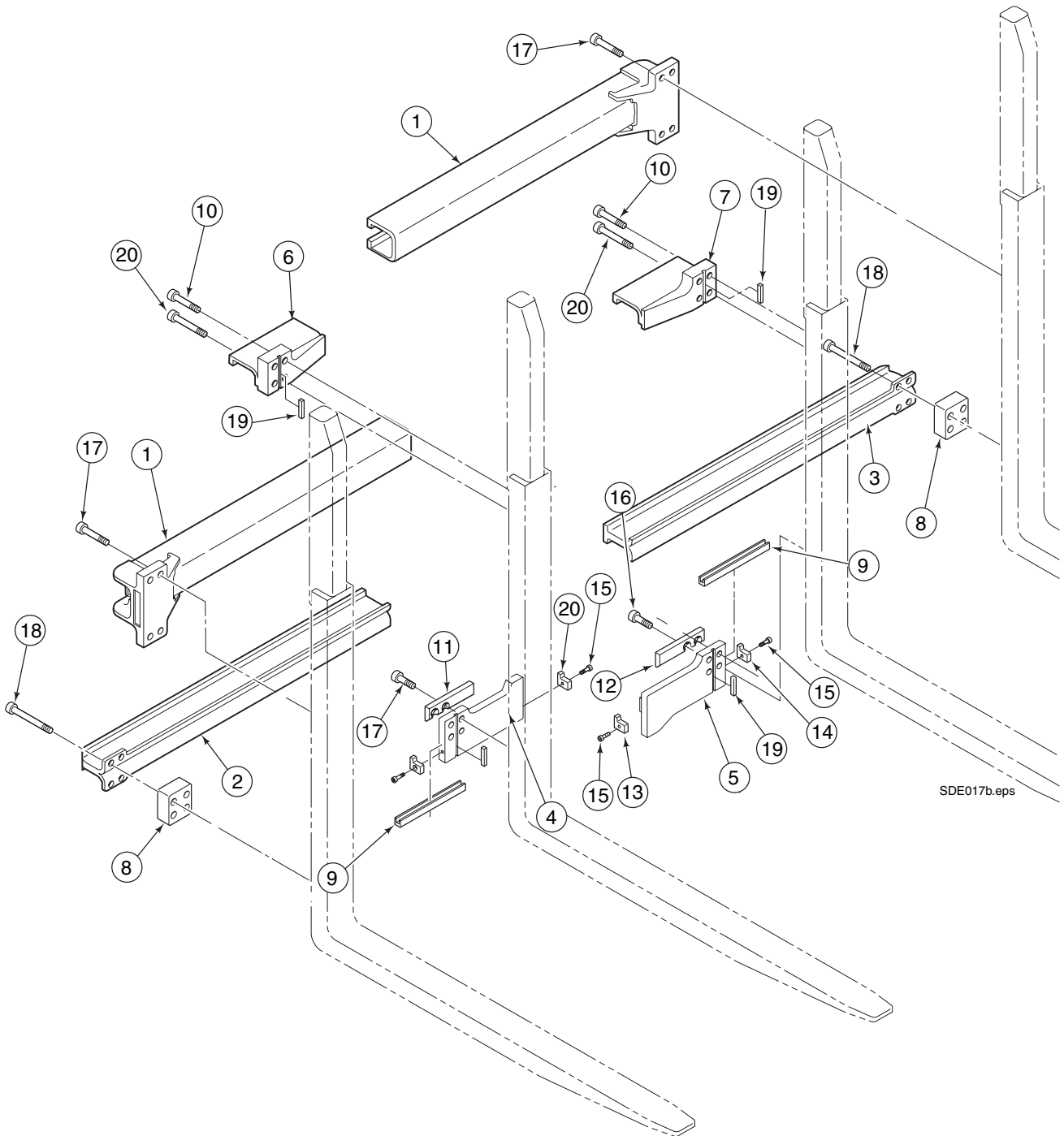
Groupe Bati

LC-3006103

Ref	Qty	Part No.	Description	Bezeichnung	Description
1	1	3006104	Baseplate	Grundplatte	Plaque de base
2	2	● 3006105	Frame Cylinder	Zylinder	Vérin
3	1	4786-0555	Bearing, Left	Gleitschiene, L.	Glissière, G.
4	2	3006107	T-Bar – Upper	T-Stuck	Barre en T
5	1	212722	Fork Stop	Gabelanschlag	Butée fourches
6	1	4787-0555	Bearing Right	Gleitschiene, R.	Glissière, D.
7	2	■ 210489	Rod end anchor	Anker	Ancrage
8	4	■ 768303	Capscrew, M10 x 35	Kopfschraube, M10 x 35	Vis à tête, M10 x 35
9	4	210140	Bearing retainer	Buchse	Bague
10	12	787375	Capscrew, M8 x 20	Kopfschraube, M8 x 20	Vis à tête, M8 x 20
11	1	214632	T-Bar – lower	Schiene	Barre
12	1	3006109	Retainer – RH	Buchse	Bague
13	1	3006108	Retainer – LH	Buchse	Bague
14	4	4730-1170	Bearing segment	Gleitschiene	Glissière
15	17	211689	Capscrew, M12 x 30	Kopfschraube, M12 x 30	Vis à tête, M12 x 30
16	1	220144	T-Bar – upper	Schiene	Barre
17	1	212566	Valve assembly	Ventilzusammenbau	Ensemble de valve
18	1	211456	Manifold	Verteilerblock	Bloc hydraulic
19	10	768208	Capscrew, M8 x 25	Kopfschraube, M8 x 25	Vis à tête, M8 x 25
20	7	214053	O-ring	O-Ring	Joint torique
21	1	675548	Sideshift cylinder	Zylinder	Vérin
22	2	804065	Upper bearing	Gleitschiene	Glissière
23	2	208350	Lower bearing	Gleitschiene	Glissière
24	1	218208	Spacer block	Distanzstück	Entretoise
25	6	768810	Capscrew, M10 x 25	Kopfschraube, M10 x 25	Vis à tête, M10 x 25
26	2	■ 209741	Rod end	Kolbenende	Chape
27	4	684649	Capscrew, M10 x 25	Kopfschraube, M10 x 25	Vis à tête, M10 x 25
28	2	214634	T-Bar – lower	Schiene	Barre
29	2	212585	Bearing retainer	Buchse	Bague
30	2	212586	Bearing retainer	Buchse	Bague
31	2	672726	Cotter pin	Splint	Goupille
32	2	684649	Capscrew, M10 x 20	Kopfschraube, M8 x 20	Vis à tête, M8 x 20
33	1	678525	Clevis pin	Bolzen	Axe
34	1	671176	Clevis pin	Bolzen	Axe
35	4	4730-1180	Bearing segment	Gleitschiene	Glissière
36	1	211371	Bracket	Aufbauplatte	Support
37	1	212741	Valve guard	Ventilschutz	Protecteur de valve
38	35	214487	Capscrew, M12 x 40	Kopfschraube, M12 x 40	Vis à tête, M12 x 40
39	4	■ 210490	Retainer half ring	Buchse	Bague
40	2	215226	Lower hanger	Lower hanger	Lower hanger
41	4	787383	Washer M10	Unterlegblech M10	Rondelle M10
42	1	675550	Washer	Unterlegblech	Rondelle
43	2	229149	Spacer lower hanger	Spacer lower hanger	Spacer lower hanger
a,b	2		Fitting	Verschraubung	Raccord

- Included in Cylinder Rod Anchor Kit 213856 / Enthalten im Dichtsatz 213856 / Inclus dans le kit de service 213856
- See section IIIa for parts breakdown / Siehe Sektion IIIa für Ersatzteilen / Voir section IIIa pour les pièces de réch.
- ▲ See section IIIb for parts breakdown / Siehe Sektion IIIb für Ersatzteilen / Voir section IIIb pour les pièces de réch.
- Included in Cylinder Rod Anchor Kit 213856 / Enthalten im Dichtsatz 213856 / Inclus dans le kit de service 213856

Arm Group Armgruppe Groupe Bras



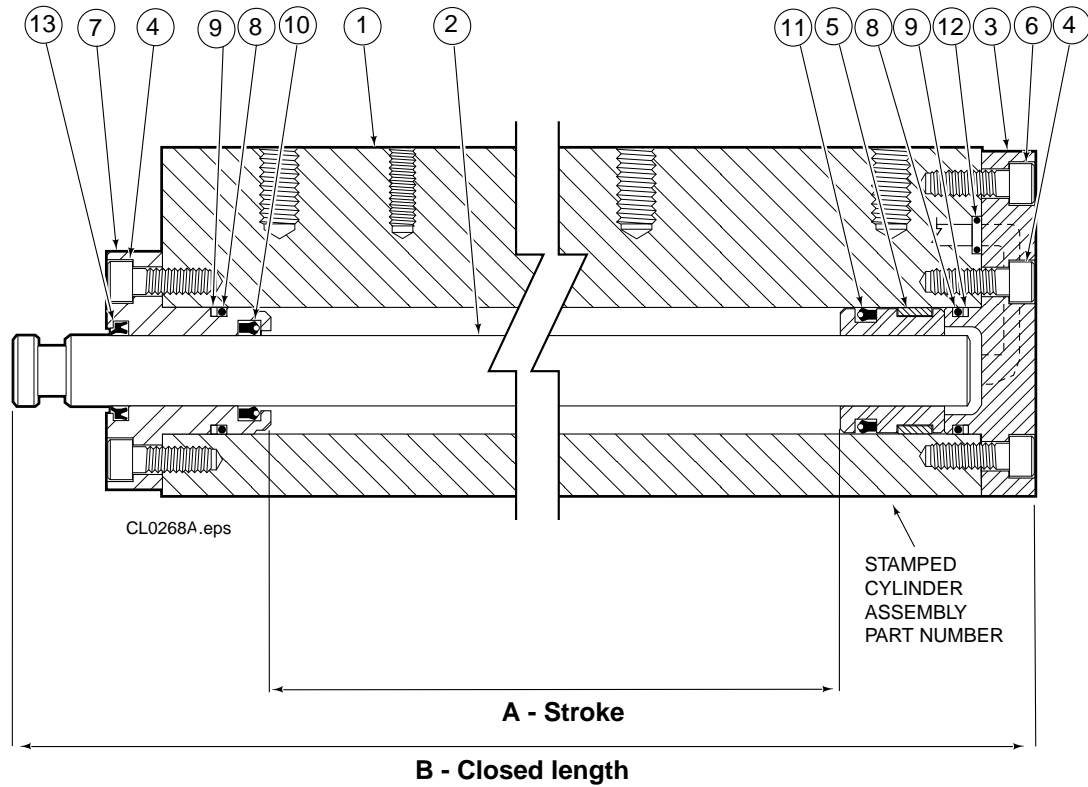
SDE017b.eps

Arm Group
Armgruppe
Groupe Bras

3006114

Ref	Qty	Part No.	Description	Bezeichnung	Description
		3006114	Arm Group	Armgruppe	Groupe bras
1	2	3006115	Upper Arm Bar	Obere Schiene	Barre sup.
2	1	3006116	Lower Arm Bar, RH	Untere Schiene, R.	Barre inf., D.
3	1	3006117	Lower Arm Bar, LH	Untere Schiene, L.	Barre inf., G.
4	1	3002891	Lower hook, RH	Haken, unten R.	Crochet, inférieur D.
5	1	3002896	Lower hook, LH	Haken, unten L.	Crochet, inférieur G.
6	1	3006119	Upper hook, RH	Haken, oben R.	Crochet, supérieur D.
7	1	3006118	Upper hook, LH	Haken, oben L.	Crochet, supérieur G.
8	2	210587	Spacer	Distanzstück	Entretoise
9	2	4501-0222	Bearing segment	Gleitschiene	Glissière
10	4	769577	Capscrew, M16 x 50	Kopfschraube, M16 x 50	Vis à tête, M16 x 50
11	1	212682	Bearing, RH	Gleitschiene, R.	Glissière, D.
12	1	213899	Bearing, LH	Gleitschiene, L.	Glissière, G.
13	2	225345	Bearing retainer	Buchse	Bague
14	2	225345	Bearing retainer	Buchse	Bague
15	4	787375	Capscrew, M8 x 20	Kopfschraube, M8 x 20	Vis à tête, M8 x 20
16	8	769574	Capscrew, M16 x 35	Kopfschraube, M16 x 35	Vis à tête, M16 x 35
17	8	769573	Capscrew, M16 x 30	Kopfschraube, M16 x 30	Vis à tête, M16 x 30
18	8	769578	Capscrew	Kopfschraube	Vis à tête
19	4	213364	Key	Keil	Clavette
20	4	769578	Capscrew, M16 x 60	Kopfschraube, M16 x 60	Vis à tête, M16 x 60

IIIa Frame Cylinder Zylinder Vérin



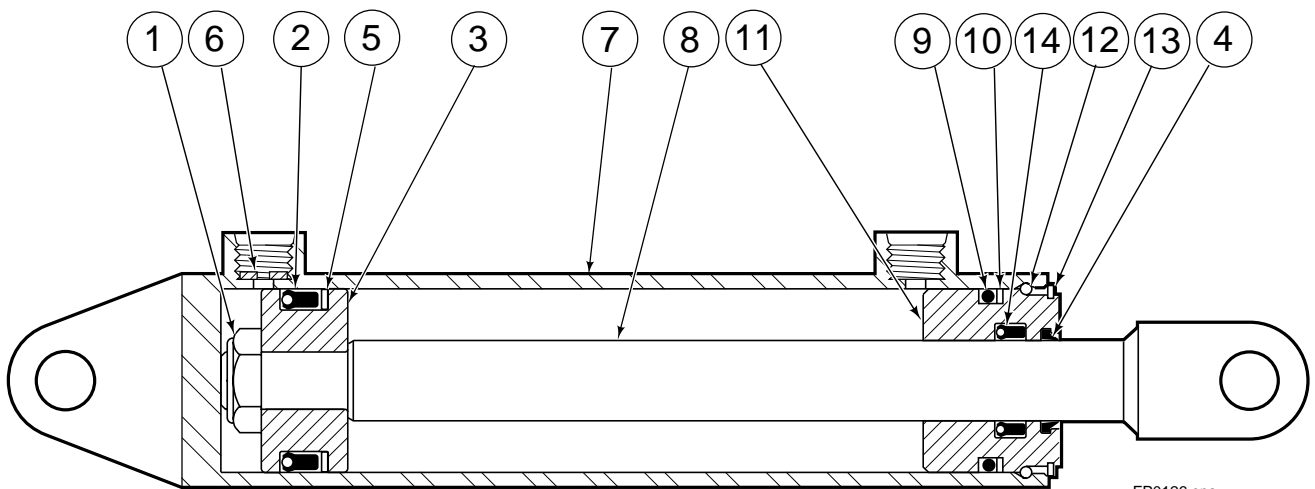
Ref.	Qty.	Part No.	Description	Bezeichnung	Description
		3006105	Cylinder Assembly	Zylinder	Vérin
		760mm	Stroke - A		
		908mm	Closed length - B		
1	1	3006106	Cylinder Shell	Zylinderrohr	Tube de vérin
2	1	4157-890	Rod	Kolbenstange	Tige de vérin

Common Parts / Einfache Komponenten / Pièces communes

Ref	Qty	Part No.	Description	Bezeichnung	Description
3	1	213783	End Cap	Deckel	Bague
4	8	768208	Capscrew, M8 x 25	Kopfschraube, M8 x 25	Vis à tête, M8 x 25
5	1	▲ 209809	Bearing	Lager	Roulement
6	1	787375	Capscrew, M8 x 20	Kopfschraube, M8 x 20	Vis à tête, M8 x 20
7	1	212452	Retainer	Buchse	Bague
8	2	▲ 643379	O-ring	O-Ring	Joint torique
9	2	▲ 210050	Back-up ring	Stützring	Joint de protection
10	1	▲ 212477	Seal	Dichtung	Joint
11	1	▲ 209808	Seal	Dichtung	Joint
12	2	▲ 214053	O-ring, durometer	O-Ring	Joint torique
13	1	▲ 562131	Wiper	Abstreifer	Racleur

▲ Included in Service Kit 210090 / Enthalten im Dichtsatz 210090 / Inclus dans le kit de service 210090

IIIb Sideshift Cylinder Zylinder Vérin

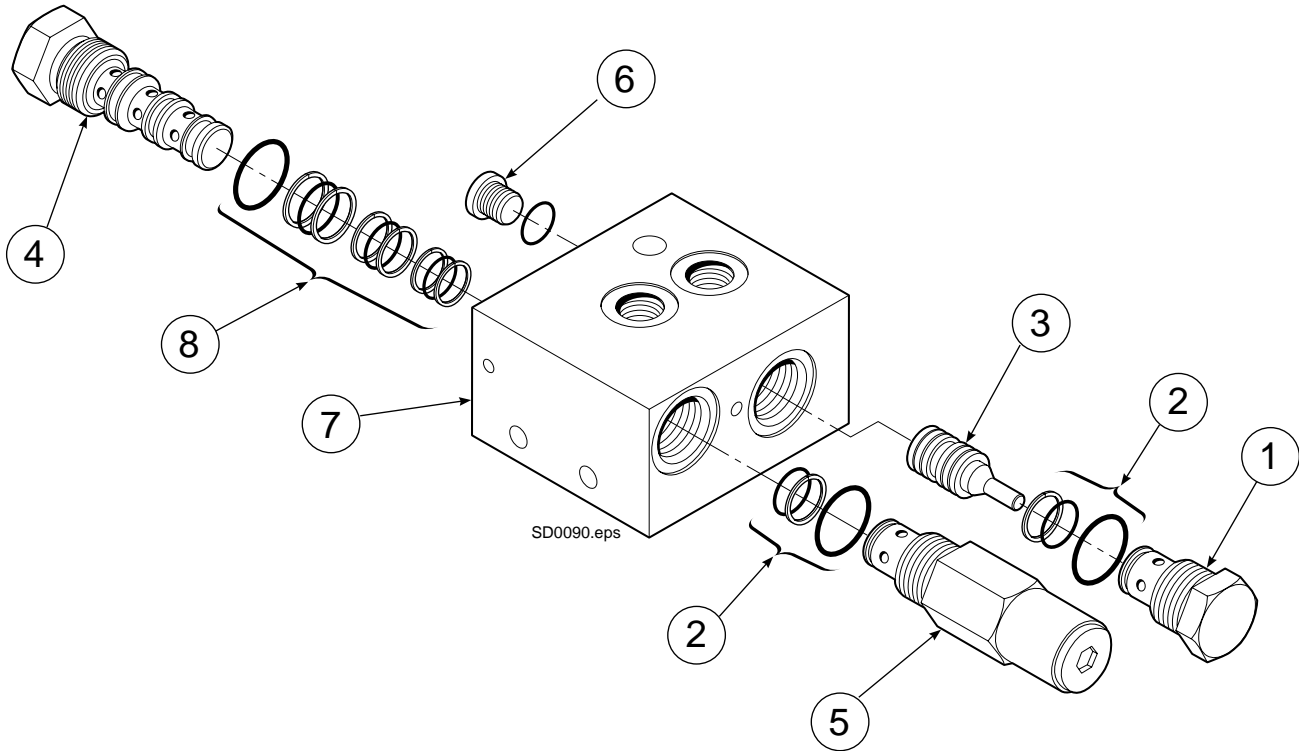


Ref	Qty	Partno	Description	Bezeichnung	Description
A					
		675548	Cylinder Assembly	Zylinderzusammenbau	Ensemble de vérin
1	1	553857	Nut	Mutter	Ecrou
2	1	■ 662452	Seal	Dichtung	Joint
3	1	553501	Piston	Kolben	Piston
4	1	■ 636851	Wiper	Abstreifer	Racleur
5	1	■ 638247	Back-up Ring	Stutzring	Joint nde protection
6	1	675550	Washer	Unterlegblech	Rondelle
7	1	675549	Shell	Zylinderrohr	Corps de vérin
8	1	553449	Rod	Kolbenstange	Tige de vérin
9	1	■ 2785	O-Ring	O-Ring	Joint torique
10	1	■ 615128	Back-up Ring	Stutzring	Joint de protection
11	1	553500	Retainer	Zylinderdeckel	Bague de retenue
12	1	553856	Retaining Ring	Ring	Joint
13	1	7202	Snap Ring	Sicherungsring	Circlips
14	1	■ 641835	Seal	Dichtung	Joint

■ Included in Service Kit 553861 / Enthalten im Dichtsatz 553861 / Inclus dans le kit de service 553861

IV Valve Ventil Valve

LC-212566

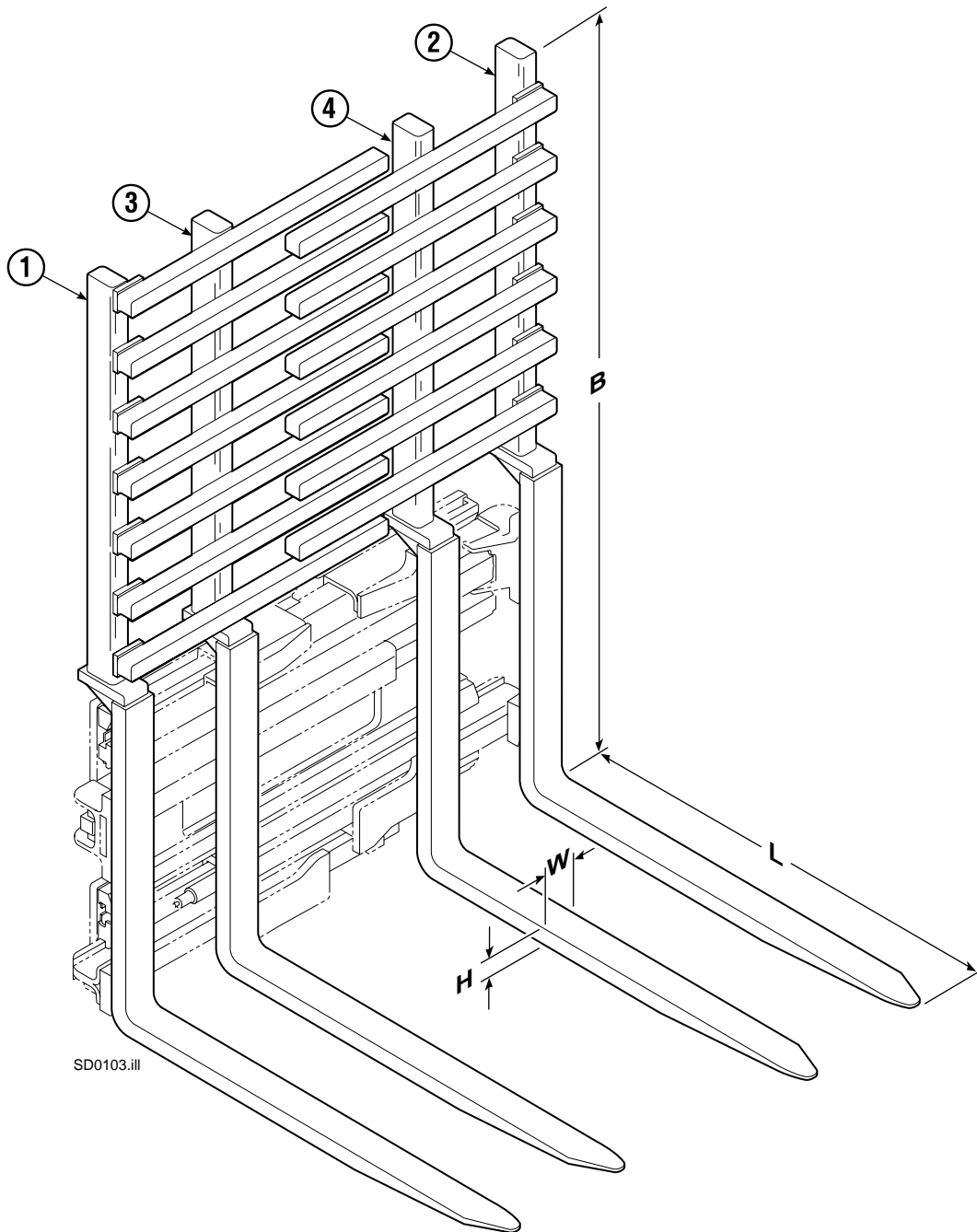


Ref	Qty	Part No	Description	Bezeichnung	Description
1	1	209847	Check Valve	Rückschlagventil	Valve anti-retour
2	2	▲ 682170	Service Kit	Dichtsatz	Kit de service
3	1	210265	Piston	Kolben	Piston
4	1	210266	Flow Divider/Combiner	Mengenteiler	Repart de débit
5	1	213535	Crossover Relief Valve	Druckbegrenzungsventil	Valve de décharge
6	1	609234	Fitting	Verschraubung	Raccord
7	1	211454	Valve Body	Ventil Gehäuse	Corps de clapets
8	1	▲ 679992	Service Kit	Dichtsatz	Kit de service

▲ Included in Valve Service Kit 213604 / Enthalten im Dichtsatz 213604 / Inclus dans le kit de service 213604

Interlocking Fork Backrest Gabelgruppe Groupes Fourches

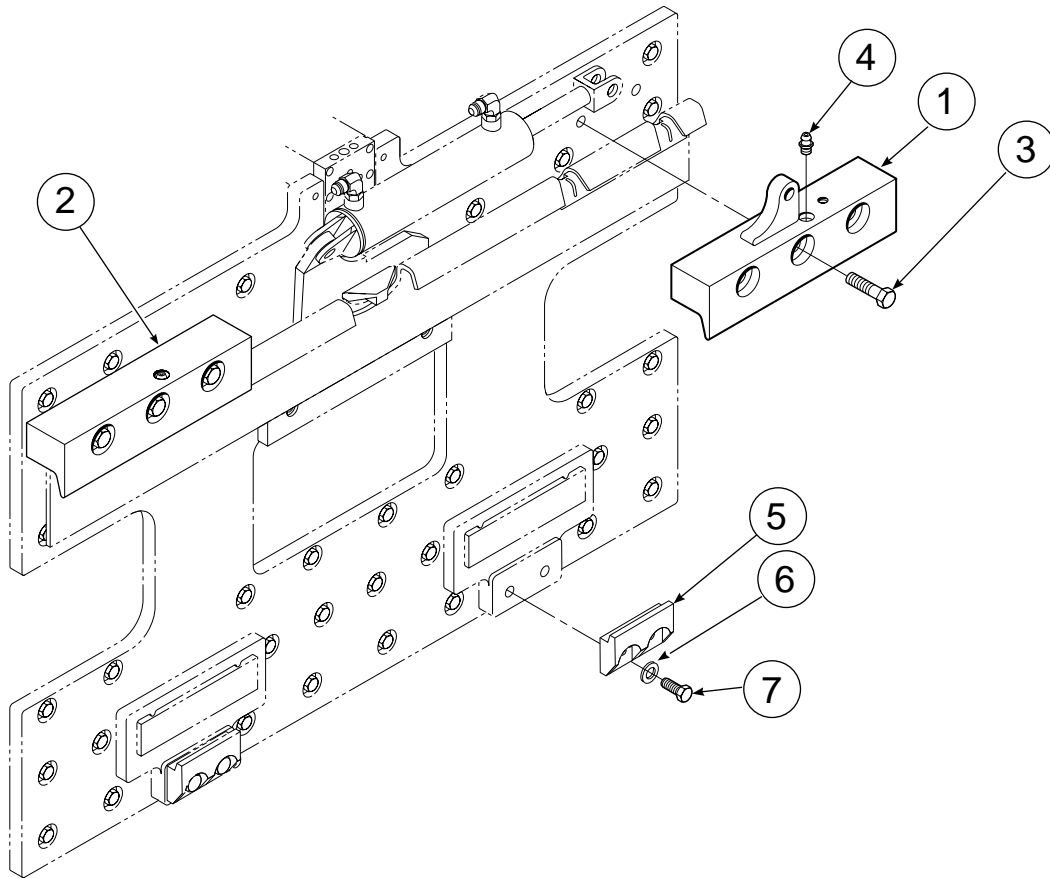
L-3006121



Fork group	Ref 1	Ref 2	Ref 3	Ref 4
Part No.	Outer Fork, RH	Outer Fork, LH	Inner Fork, RH	Inner Fork, LH
3006121	3006126	3006122	3006130	3006128

VI Bolt-On Mounting Group, class 3
Aufhängungsgruppe
Groupe d' Accrochage

LC-212574
LC-220744



SDE002.eps

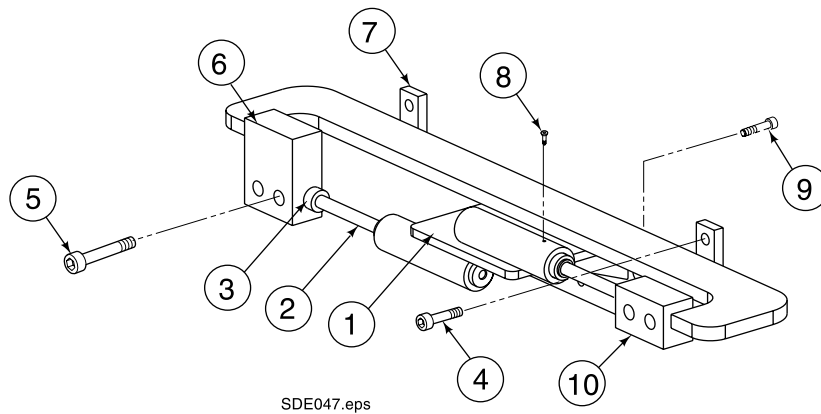
Ref.	Qty	Part No.	Description	Bezeichnung	Description
		▲ 212574	Upper Hook Group	Aufhängungsgr., oben	Groupe d' Accrochage, sup.
		● 220744	Lower Hook Group	Aufhängungsgr., unten	Groupe d' Accrochage, inf.
1	1	218207	Upper Hook, RH	Haken, oben R.	Crochet, supérieur D.
2	1	218206	Upper Hook, LH	Haken, oben L.	Crochet, supérieur G.
3	6	220495	Cap screw, M16 x 65	Kopfschraube, M16 x 65	Vis à tête, M16 x 65
4	2	7403	Grease fitting	Schmierungsniessel	Graisseur
5	2	675969	Lower Hook	Haken, unten	Crochet, inférieur
6	4	211179	Washer, M16	Unterlegscheibe	Rondelle
7	4	678996	Cap screw, M16 x 60	Kopfschraube, M16 x 60	Vis à tête, M16 x 60

▲ Includes items 1–4 / Ref. 1-4 enthalten / Ref. 1-4 inclus

● Includes items 5–7 / Ref. 5-7 enthalten / Ref. 5-7 inclus

Inner Fork Control Group
Kontrollgruppe Innengabeln
Groupe Controle des Fourches Interieurs

L-3006110



Ref.	Qty	Part No.	Description	Bezeichnung	Description
1	1	3006111	Bracket weldment	Aufbauplatte	Support
2	2	213853	Gas spring 4 str. 100 mm	Gasfeder	Ressort a gaz
3	2	214043	Rod end	Stangenende	Chapeau
4	4	768827	Cap screw, M12x30	Kopfschraube	Vis a tete
5	4	768840	Cap screw M16x45	Kopfschraube	Vis a tete
6	1	3003270	Spacer	Distanzstueck	Entretoise
7	1	3006112	Fork stop bracket	Gabelnanschlagplatte	Butée de fourches
8	2	5134	Setscrew	Schraube	Vis
9	3	683821	Cap screw M12x20	Kopfschraube	Vis a tete
10	1	3000197	Spacer	Distanzstueck	Entretoise