

---

**Parts Manual**  
**Ersatzteilliste**  
**Manuel de pièces détachées**

---



**100E Double Sideshifter**

**100E Doppel-Seitenschieber**

**100E Tablier à déplacement  
lateral double**

# About This Manual

## Introduction

This manual shows the parts breakdown for a 100E Sideshift Carriage. Locate the product nameplate on the baseplate as shown below. If the nameplate is missing all necessary information is stamped into the baseplate at the same location. The serial number must be used when ordering replacement parts for this product.

We reserve the right to make changes in our design and add improvement without notice.

## Benutzungshinweis

In diesem Handbuch sind alle Ersatzteile die zur Wartung und Instandsetzung de 100E Seitenschieber benötigt werden abgebildet.

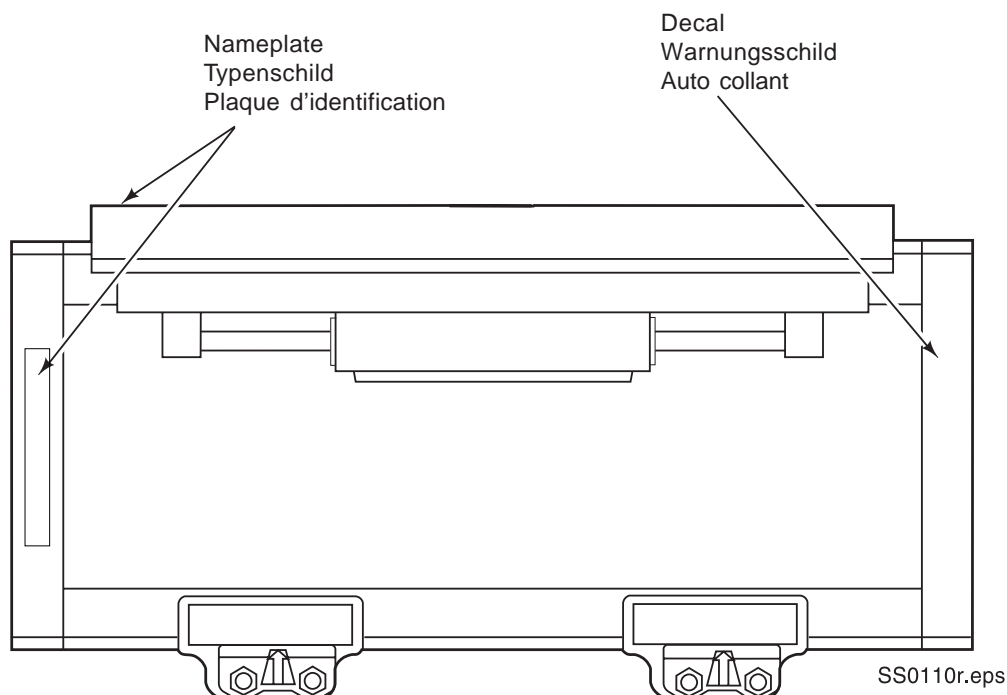
Anbaugeräte Nummer, Anbaugeräte Bezeichnung, Serien Nummer, und Tragfähigkeit sind auf dem Typenschild verzeichnet. Sollte das Typenschild entfernt oder beschädigt sein, kann die Serien Nummer die noch zusätzlich unter dem Typenschild eingeschlagen ist, zur Erkennung des Gerätes dienen.

Im Interesse der Produktentwicklung unterliegt jede in diesem Handbuch gemachte Einzelangabe einer Abänderung ohne vorherige Mitteilung.

## Introduction

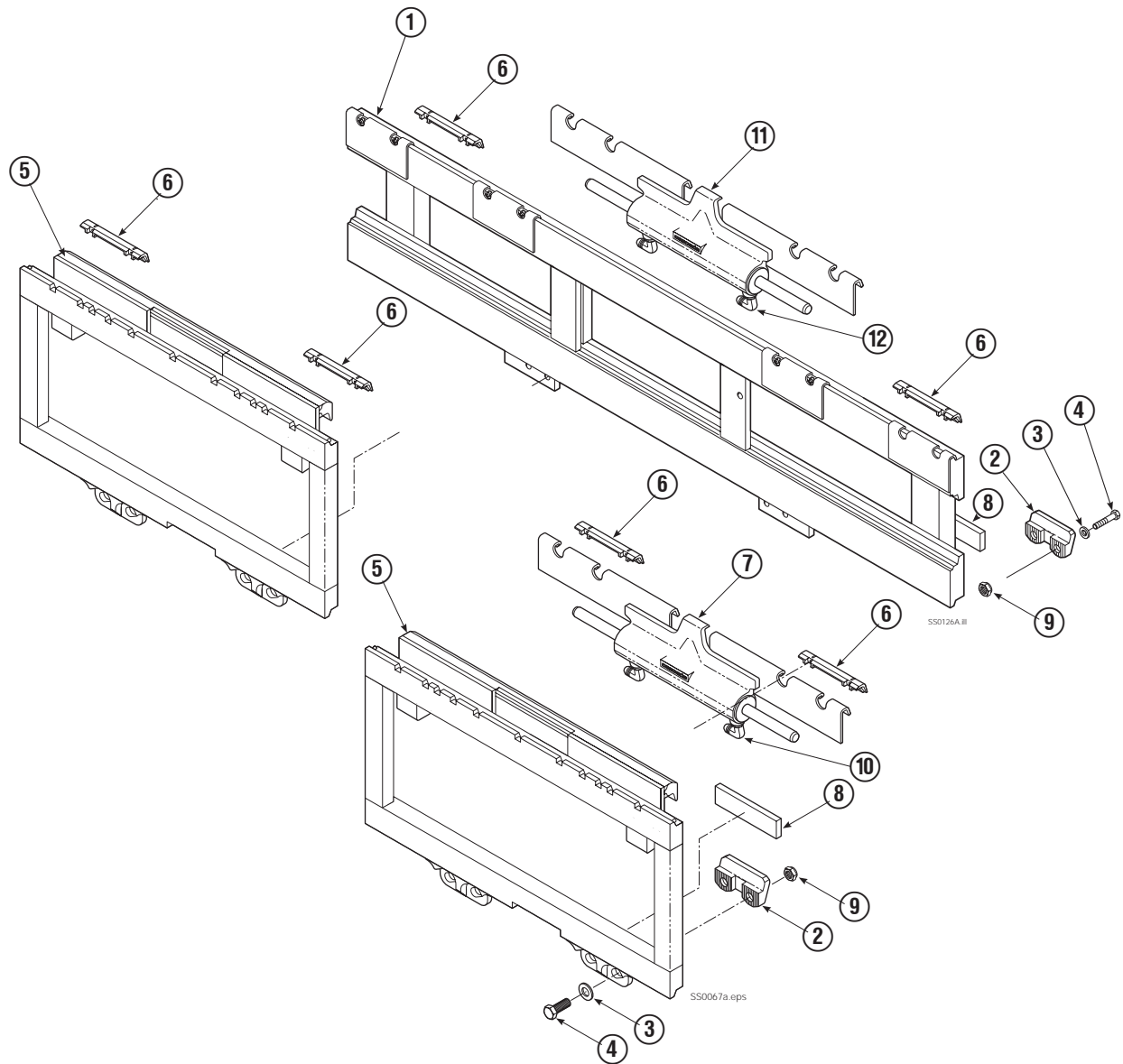
Ce manuel comprend les pièces de rechange des 100E Tablier à déplacement latéral Cascade.  
Une plaque CASCADE est coullée sur le chassis. Le numéro de série et la référence sont également gravés sous la plaque. Lors d' une commande de pièces il est préférable d' indiquer le numéro de l' accessoire.

CASCADE se réserve le droit d'effectuer toutes modifications et améliorations sans notice.



# Triple Sideshifter Seitenschieber-dreifach Tablier depl. lateral triple

1x 100E-SSE244  
2x 60E-SSE092

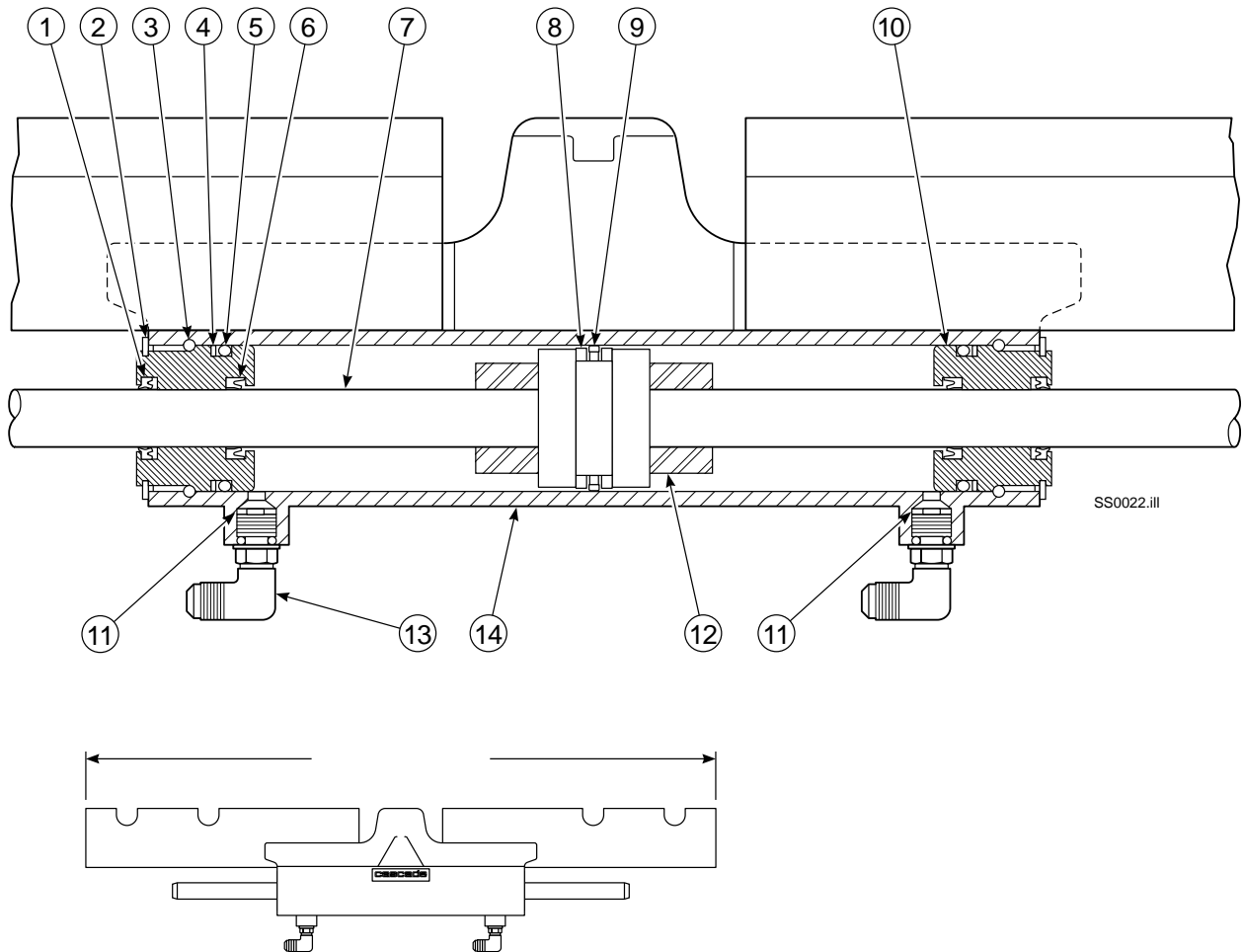


Ref.	Qty.	Part No.	Description	Bezeichnung	Description
1	1	27293-04	Base unit	Basis unit	Unite de base
2	6	204186	Lower hook	Untere Haken	Crochet inferieur
3	12	667225	Washer	Unterlegscheibe	Rondelle
4	12	752903	Capscrew	Kopfschraube	Vis à tête
5	2	4017-565	Faceplate	Grundplatte	Plaque avant
6	6	672018	Bearing	Lager	Glissiere
7	2	796242	Cylinder assembly	Zylinder	Verin
8	6	208350	Lower bearing	Lager unten	Glissiere inferieur
9	12	678990	Nut M16	Mutter M16	Ecrou M16
10	4	601676	Fitting	Verschraubung	Raccord
11	1	796249	Cylinder assembly	Zylinder	Verin
12	2	601676	Fitting	Verschraubung	Raccord

# Cylinder 60E

## Zylinder 60E

### Vérin 60E



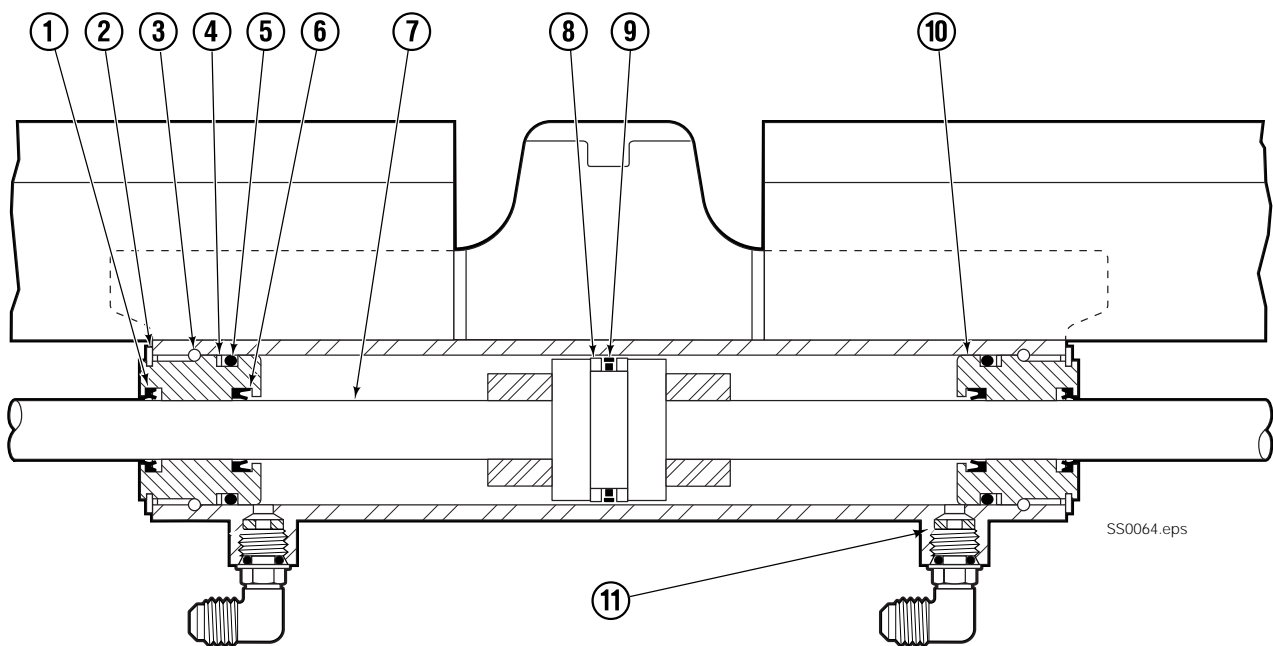
Ref.	Qty.	Part No.	Description	Bezeichnung	Description
1	2	562131	Rod Wiper	Abstreifer	Racleur
2	2	562951	Snap Ring	Sicherungsring	Circlips
3	2	562942	Retaining Ring	Ring	Joint de Retenue
4	2	563388	Back-Up Ring	Stutzring	Joint de Protection
5	2	562127	O-Ring	O-Ring	Joint Torrique
6	2	562132	Rod Seal	Kolbenstangedichtung	Joint de Vérin
7	1	562055	Rod Assy.	Kolbenstange	Tige de Vérin
8	2	564141	Bearing Ring	Führungsring	Joint de Galet
9	1	563469	Piston Seal	Kolbendichtung	Joint de Piston
10	2	562792	Retainer	Zylinderdeckel	Bague de Retenue
11	2	205369	Washer	Unterlegscheibe	Rondelle
12	2	▲	Spacer	Distanzstück	Entretois
13	2	755756	Fitting	Verschraubung	Raccord
14	1	4011-502	Cylinder Shell	Zylinderrohr	Corps de Vérin

▲ Contact Cascade / Konsultiere Cascade / Consulter Cascade

# Sideshift Cylinder 100E

## Seitenschub-Zylinder 100E

### Vérin 100E



Ref	Qty	Partno	Description	Bezeichnung	Description
		796246	Cylinder Assembly	Zylinderzusammenbau	Ensemble de vérin
1	2	■ 564408	Wiper	Abstreifer	Racleur
2	2	3154	Snap Ring	Sicherungsring	Circlips
3	2	564403	Retaining Ring	Ring	Joint
4	2	■ 615131	Back-up Ring	Stutzring	Joint nde protection
5	2	■ 2789	O-Ring	O-Ring	Joint torique
6	2	■ 564406	Seal	Dichtung	Joint
7	1	564401	Rod	Kolbenstange	Tige de vérin
8	2	■ 564404	Bearing ring	Ring	Joint
9	1	■ 564407	Seal	Dichtung	Joint
10	2	564402	Retainer	Zylinderdeckel	Bague de retenue
11	1	221733	Speed control washer	Unterlegscheibe	Rondelle
12	1	●	Cylinder shell - not serviceable, order new cylinder assembly.		

■ Included in Service Kit 564409/ Enthalten im Dichtsatz 564409/ Inclus dans le kit de service 564409