
Parts Manual
Ersatzteilliste
Manuel de pièces détachées



50D Turnaload™ Clamp

50D Turnaload™ Klammer

50D Pince à Turnaload™

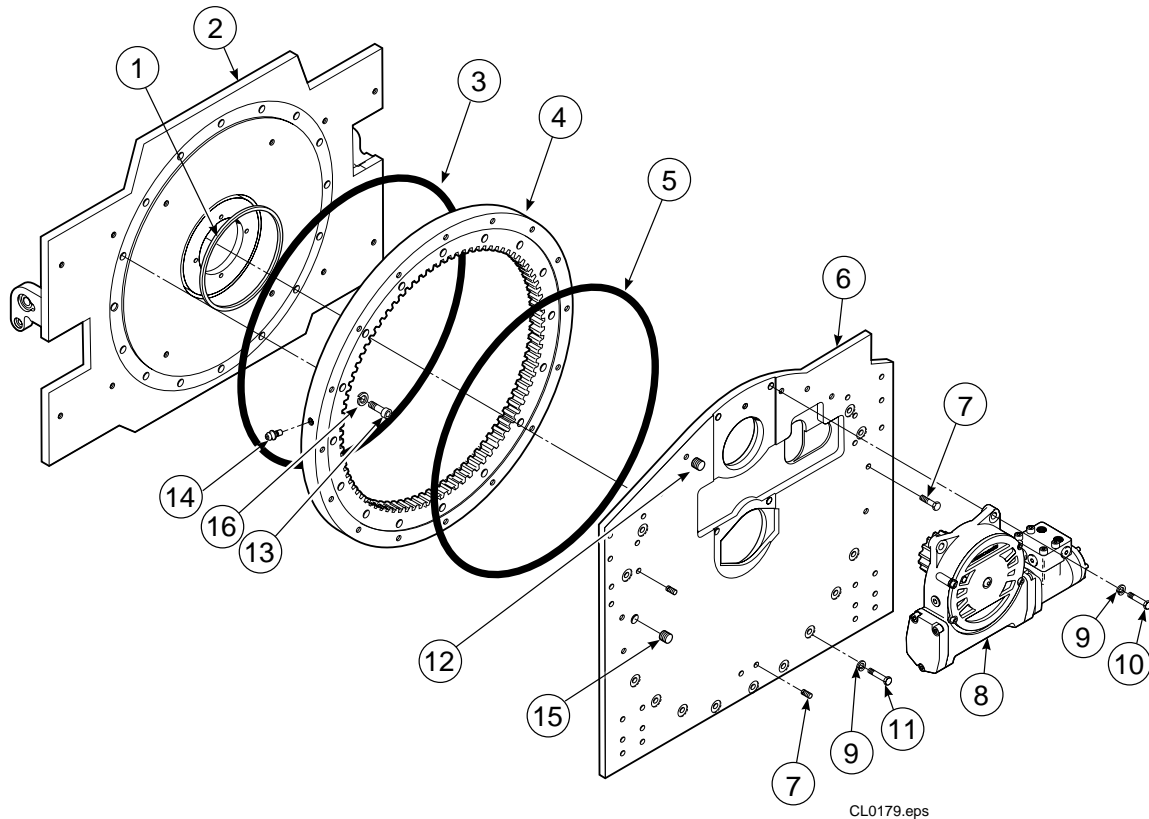
SEL-58407

Rotator Group

Drehgruppe

Ensemble de Rotation

889969



Ref.	Qty.	Part No.	Description	Bezeichnung	Description
1	1	670931	Seal	Dichtung	Joint
2	1	889970	Faceplate	Vorderplatte	Plaque avant
3	1	670513	Seal	Dichtung	Joint
4	1	▲●775434	Bearing assemble	Drehkranz	Roulement
5	1	670514	Seal	Dichtung	Joint
6	1	777608	Baseplate	Grundplatte	Plaque de base
7	8	631385	Plug	Stopfen	Bouchon
8	1	795491	Drive Group	Antriebsgruppe	Groupe réducteur
9	16	6290	Lockwasher	Unterlegscheibe	Rondelle
10	4	763021	Capscrew M12 x 30 8.8	Kopfschraube M8 x 30 8.8	Vis à tête M8 x 30 8.8
11	16	214487	Capscrew M12 x 40 8.8	Kopfschraube M8 x 40 8.8	Vis à tête M8 x 40 8.8
12	1	6605	Plug	Stopfen	Bouchon
13	14	▲ 769572	Capscrew M12 x 35 8.8	Kopfschraube M8 x 35 8.8	Vis à tête M8 x 35 8.8
14	1	7401	Grease Fitting	Schmiernippel	Graisser
		777523	Bearing Service Kit	Drehkranzsatz	Kit de Service Roulement
15	2	212305	Capscrew M12 x 35 8.8	Kopfschraube M8 x 35 8.8	Vis à tête M8 x 35 8.8
16	16	678991	Washer	Unterlegscheibe	Rondelle

● Includes items 3 and 5 / Ref.3 und 5 werden mitgeliefert / Références 3 à 5 inclus

▲ Included in Bearing Service Kit 777523 / Enthalten im Satz 777523 / Inclus dans le kit de service 777523

Frame group Rahmengruppe Ensemble du bête

L-6021149

Ref.	Qty.	Part No.	Description	Bezeichnung	description
1	1	777631	Bracket	Aufbauplatte	Support
2	8	767961	Capscrew M8 x15 8.8	Kopfschraube M8 x 15 8.8	Vis à tête M8 x 15 8.8
3	10	787389	Lockwasher	Unterlegscheibe	Rondelle
4	2	752443	Fitting	Verschraubung	Raccord
5	2	768532	Capscrew M8 x 75 8.8	Kopfschraube M8 x 75 8.8	Vis à tête
6	1	777218	Relief Valve	Druckbegrenzungsventil	Valve de décharge
7	2	765493	Fitting	Verschraubung	Raccord
8	1	777634	Tube	Rohr	Tuyau
9	1	777635	Tube	Rohr	Tuyau
10	2	780308	Guide profile	Führungsträger	Profilé guide
11	1	670938	Plate	Platte	Plaque
12	1	777632	Revolving Connection	Drehverbindung	Raccord Tournant
13	2	773842	Nut	Mutter	Ecrou
14	2	762465	Capscrew M12 x 70 8.8	Kopfschraube M12 x 70 8.8	Vis à tête M12 x 70 8.8
15	12	211179	Washer	Unterlegscheibe	Rondelle
16	12	771924	Capscrew M16 x85 8.8	Kopfschraube M16 x85 8.8	Vis à tête M16 x85 8.8
17	2	779813	Hose L=730	Schlauch	Flexible
18	2	893522	Hose L=540	Schlauch	Flexible
19	4	788013	Fitting	Verschraubung	Raccord
20	2	6005069	Cylinder	Zylinder	Vérin
21	2	7882	Roll pin (inner)	Spannhülse (innen)	Goupille roulée (intérieur)
22	2	7961	Roll pin (outer)	Spannhülse (aussen)	Goupille roulée (extérieur)
23	4	667609	Restrictor	Drossel	Limiteur de débit
24	1	6021214	Bumper	Schutzschild	Plaque protectise
25	4	667662	Bearing	Gleitschiene	Glissière
26	4	667663	Bearing	Gleitschiene	Glissière
27	4	667661	Bearing	Gleitschiene	Glissière
28	4	752555	Fitting	Verschraubung	Raccord

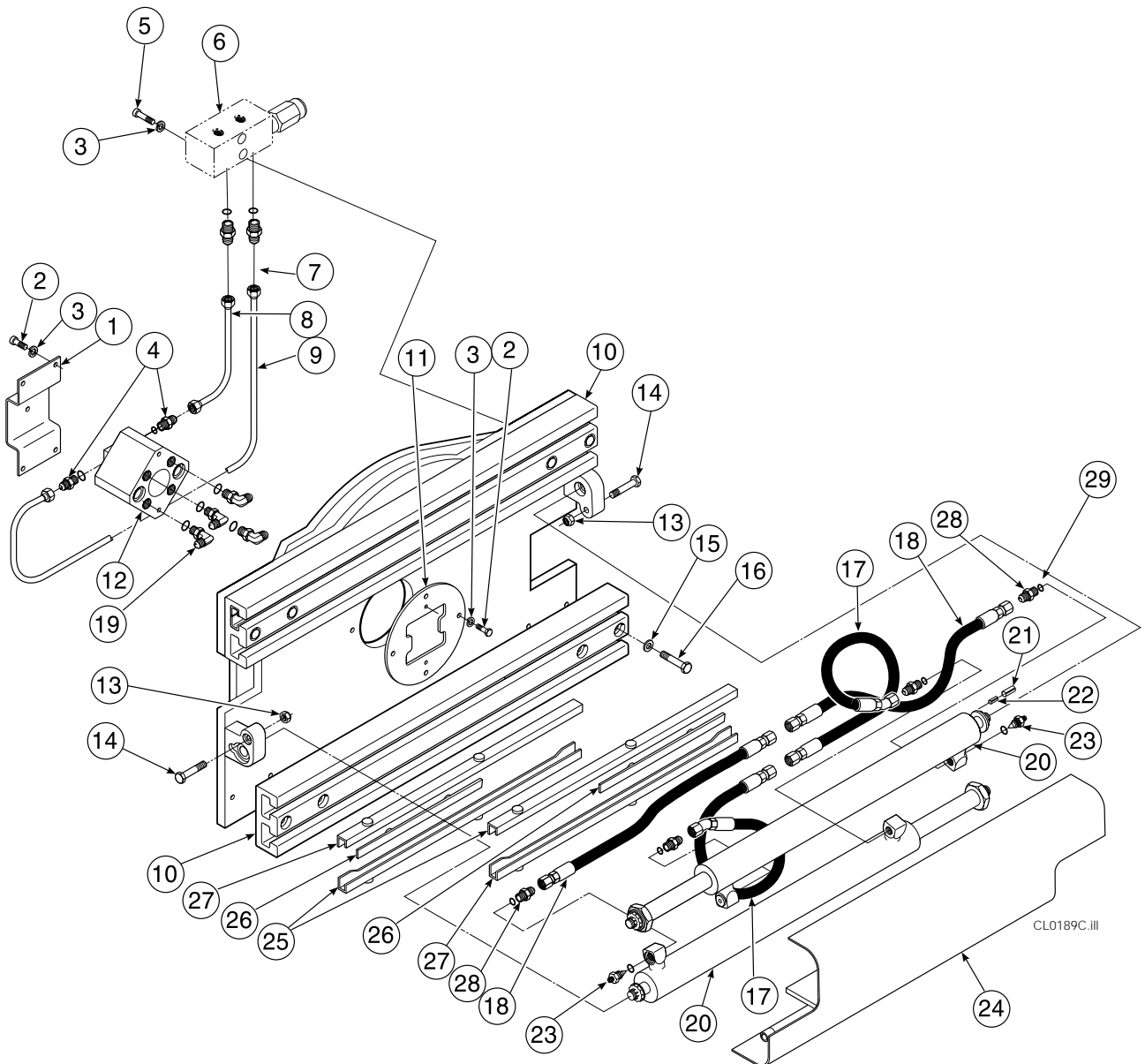
◆ Included in hose service kit 779815 / Enthalten im Schlauchsatz 779815 / Inclus dans le kit de flexible 779815

▶ Relief valve cartridge = 667078 (Service kit = 667510) / Druckbegrenzungsventil = 667078 (Dichtsatz = 667510) / Valve de décharge = 667078 (Kit de service = 667510)

▲ Order Bearing Kit 229190 / Bestellen Sie Gleitschienesatz 229190 / Commander Kit de Glissière 229190

Frame group
Rahmengruppe
Ensemble du bête

L6021149

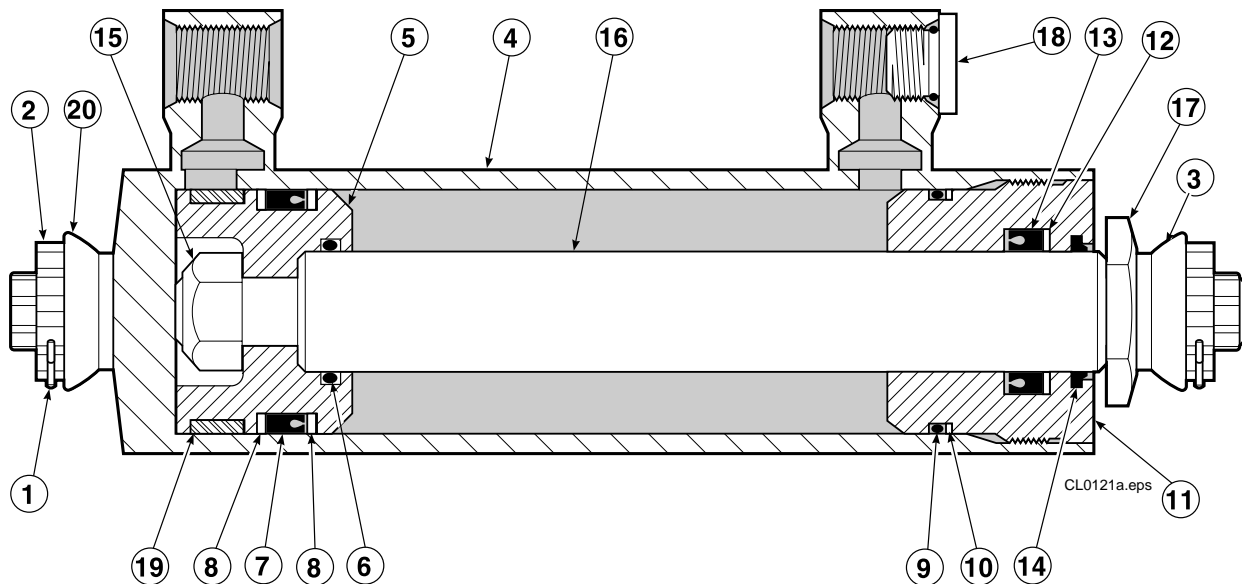


Cylinder Group

Zylinder Gruppe

Groupe Vérin

L6005069



Ref.	Qty.	Part No.	Description	Bezeichnung	Discription
1	2	▷ 6511	Cotter pin	Splint	Goupille fendue
2	2	▷ 667667	Locking cap	Sicherungskappe	Dispositif de verrouillage
3	1	○ 667668	Nut	Mutter	Ecrou
4	1	423264	Shell	Zylinderrohr	Corps de vérin
5	1	558402	Piston	Kolben	Piston
6	1	◆ 2722	O-Ring	O-Ring	Joint torique
7	1	◆ 557476	Seal	Dichtung	Joint
8	2	◆ 638250	Back-up ring	Stutzring	Joint de protection
9	2	◆ 2791	O-Ring	O-Ring	Joint torique
10	1	◆ 615134	Back-up ring	Stutzring	Joint de protection
11	1	667675	Retainer	Zylinderdeckel	Bague de retenue
12	1	◆ 638246	Back-up ring	Stutzring	Joint de protection
13	1	◆ 662451	Seal	Dichtung	Joint
14	1	◆ 564930	Wiper	Abstreifer	Racleur
15	1	667665	Nut	Mutter	Ecrou
16	1	423265	Rod	Kolbenstange	Tige de vérin
17	1	667676	Washer	Unterlegscheibe	Rondelle
18	1	602580	O-Ring plug	O-Ring Stopfen	Bouchon à joint torique
19	1	660764	Bearing	Lager Ring	Roulement
20	1	▷ 671424	Nut	Mutter	Ecrou

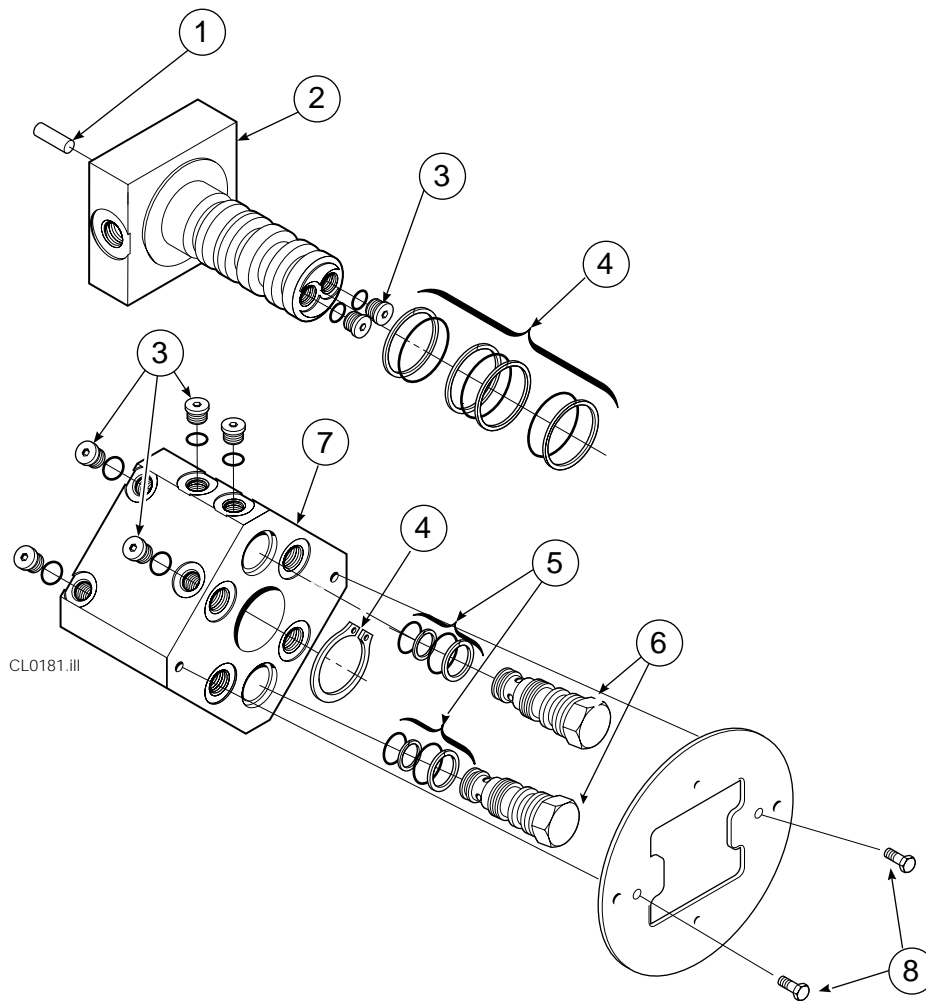
▲ Included in service kit 667995 / Enthalten im Dichtsatz 667995 / Inclus dans le kit de service 667723

○ Included in service kit 668925 / Enthalten im Dichtsatz 668925 / Inclus dans le kit de service 668925

▷ Included in service kit 671425 / Enthalten im Dichtsatz 671425 / Inclus dans le kit de service 671425

Revolving Connection Drehverbindung Raccord Tournant

LC-777632



Ref.	Qty.	Part No.	Description	Bezeichnung	description
1	1	606805	Dowel Pin	Passtift	Gouyon
2	1	777633	Shaft	Welle	Manchon
3	7	663694	Plug	Stopfen	Bouchon
4	1	660476	Shaft Service Kit	Wellesatz	Kit de Service Manchon
5	2	667516	Check Valve Service Kit	Dichtsatzrückschlagventil	Kit de Service
6	2	678376	Check Valve	Rückschlagventil	Valve anti-retour
7	1	670941	Body	Gehäuse	Corps du raccord tournant
8	2	4466	Capscrew	Kopfschraube	Vis à tête

DriveGroup, 2.8 cu in motor
Antriebsgruppe, 2.8 cu in Motor
Groupe Réducteur, 2.8 cu in moteur

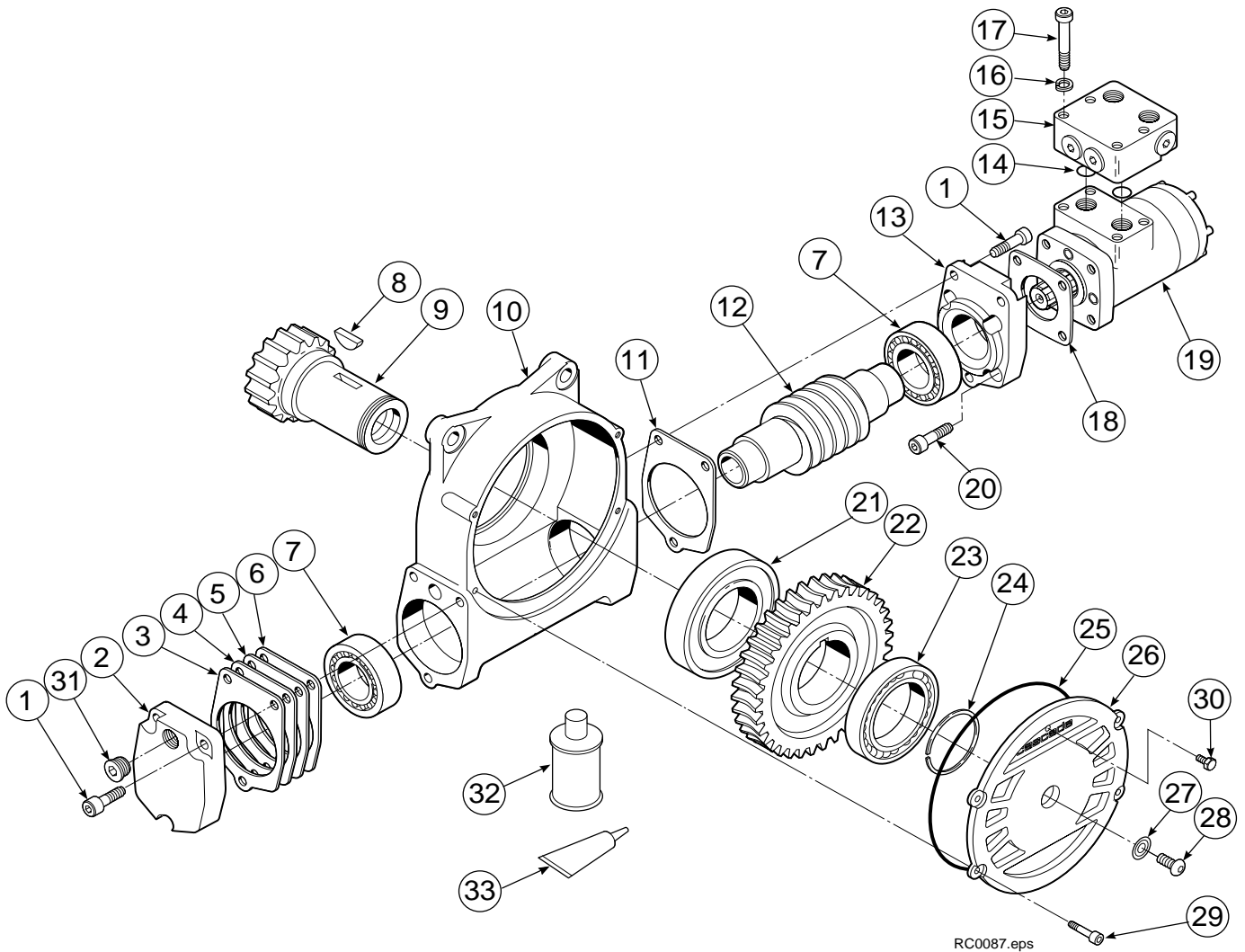
LC-795491

Ref.	Qty.	Part No.	Description	Bezeichnung	Description
1	6	768826	Capscrew, M12 x 25	Kopfschraube, M12 x 25	Vis à tête, 12 x 25
2	1	795258	Cover	Deckel	Couvercle
3	●	674513	Shim .005" (Blue)	Blech .005" (Blau)	Cale .010" (Bleu)
4	●	670574	Shim .010" (Brown)	Blech .010" (Braun)	Cale .010" (Brun)
5	●	671757	Shim .015" (Pink)	Blech .015" (Rosa)	Cale .015" (Rose)
6	●	671758	Shim .020" (Yellow)	Blech .020" (Gelb)	Cale .020" (Jaune)
7	2	670579	Bearing	Lager	Roulement
8	1	670582	Key	Keil	CLavette
9	1	670506	Pinion	Ritzel	Pignon
10	1	775551	Housing	Gehäuse	Corps de réducteur
11	1	686465	Gasket	Dichtung	Joint
12	1	675608	Worm	Schneckenwelle	Vis sans fin
13	1	775553	Adapter	Zwischenplatte	Plaque d' adaptation
14	2	2705	Seal	Dichtung	Joint
15	1	670549	Check valve	Anschlußventil	Manifold
16	4	6444	Lockwasher	Unterlegscheibe	Rondelle
17	4	607059	Capscrew	Kopfschraube	Vis à tête
18	1	670575	Gasket	Dichtung	Joint
19	1	206392	Drive motor	Hydraulikmotor	Moteur hydraulique
20	4	4468	Capscrew	Kopfschraube	Vis à tête
21	1	670580	Bearing	Lager	Roulement
22	1	675609	Worm gear	Schneckenrad	Couronne
23	1	670581	Bearing	Lager	Roulement
24	1	7214	Snap ring	Sicherungsring	Circlips
25	1	204970	Gasket	Dichtung	Joint
26	1	775552	Cover	Deckel	Couvercle
27	1	783609	Seal	Dichtung	Joint
28	1	783608	Capscrew, M12 x 16	Kopfschraube, M12 x 16	Vis à tête, M12 x 16
29	4	775639	Capscrew, M8 x 20	Kopfschraube, M8 x 20	Vis à tête, M8 x 20
30	1	644010	Relief fitting	Entlüftung	Mis à l' air libre
31	1	602580	Fitting	Verschraubung	Raccord
32	1	656300	Gear box lube	Schneckengetriebeöl	Lubrifiant pour réducteur
33	1	668184	Seal	Dichtung	Joint

- Quantity as required
- Menge wie benötigt
- Quantité comme désirée

DriveGroup, 2.8 cu in motor
Antriebsgruppe, 2.8 cu in Motor
Groupe Réducteur, 2.8 cu in moteur

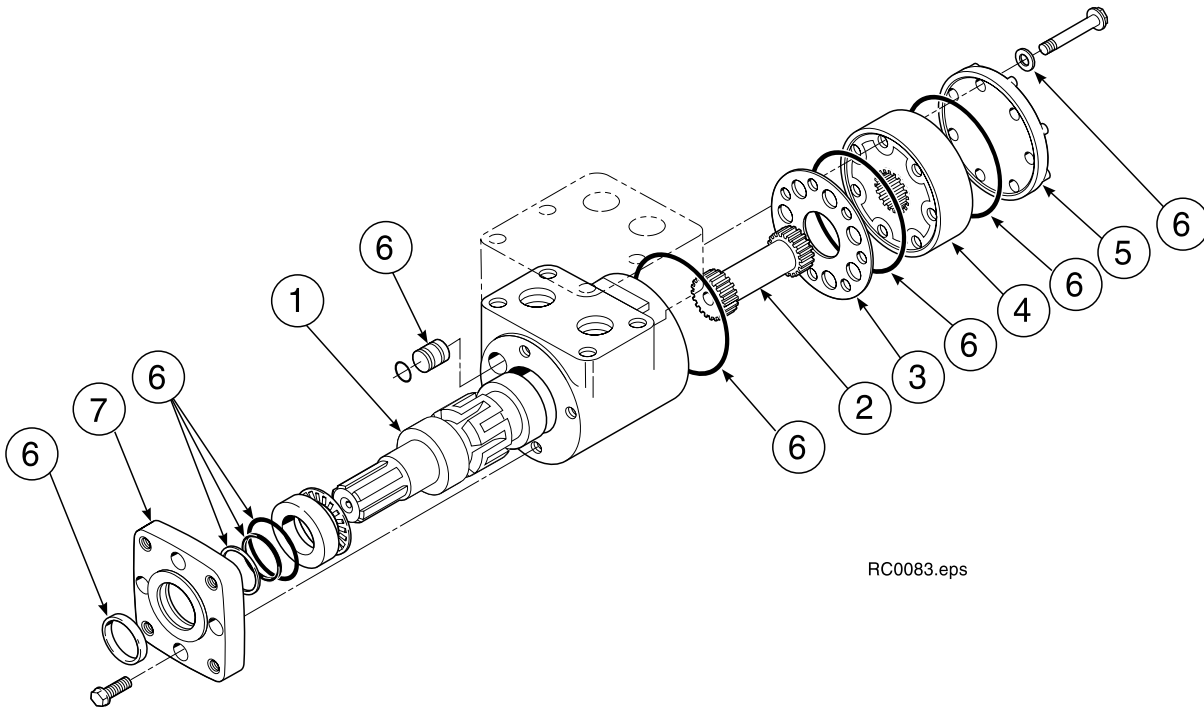
LC-795491



RC0087.eps

Drive Motor, 2.8 cu in
Hydraulikmotor, 2.8 cu in
Moteur hydraulique, 2.8 cu in

LC-206392

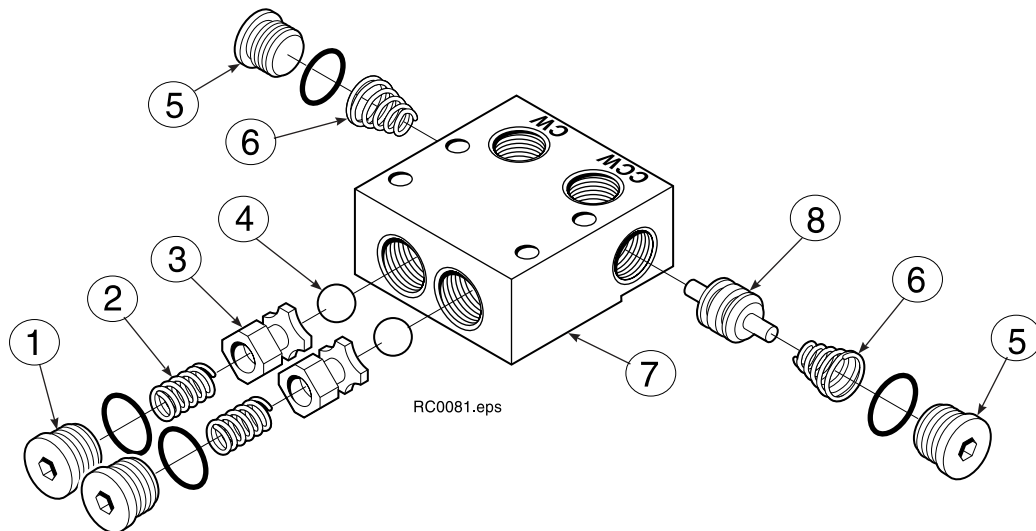


RC0083.eps

Ref.	Qty.	Part No.	Description	Bezeichnung	Description
1	1	675478	Shaft	Antriebswelle	Manchon
2	1	675477	Drive	Verbindungsstange	Accouplement
3	1	675479	Spacer plate	Distanzstück	entretoise
4	1	675480	Rotor	Rotor	Roteur
5	1	675482	End cap	Deckel	Bouchon
6	1	206405	Service kit	Wartungssatz	Kit de service
7	1	685090	Flange	Flansch	Flasque

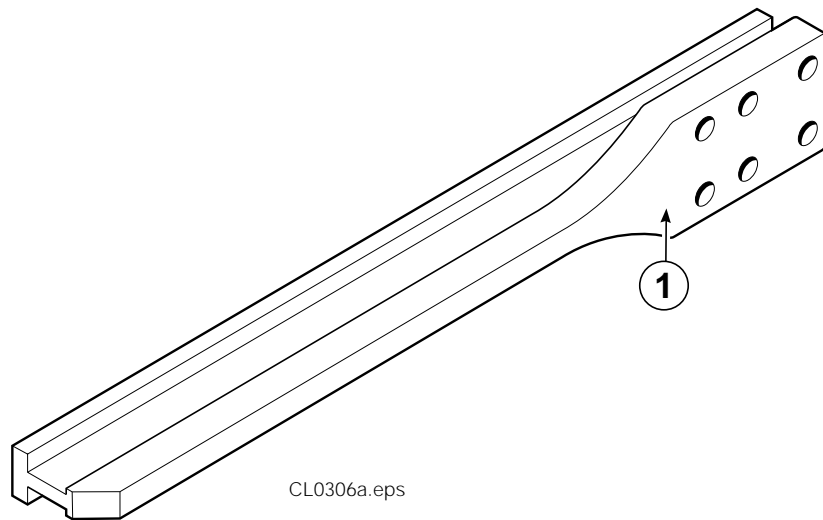
Check Valve Anschlußventil Valve de Contrôle

LC-670549



Ref.	Qty.	Part No.	Description	Bezeichnung	Description
1	2	609453	Plug	Stopf	Bouchon
2	2	670552	Spring	Feder	Ressort
3	2	670551	Guide	Führung	Guide
4	2	7020	Ball	Kugel	Bille
5	2	602580	Plug	Stopf	Bouchon
6	2	673989	Spring	Feder	Ressort
7	1	670550	Valve body	Ventilgehäuse	Corps de ventil
8	1	670553	Spool	Spule	Tiroir

50D Arm carrier group
Armträger Gruppe
Groupe coulisses

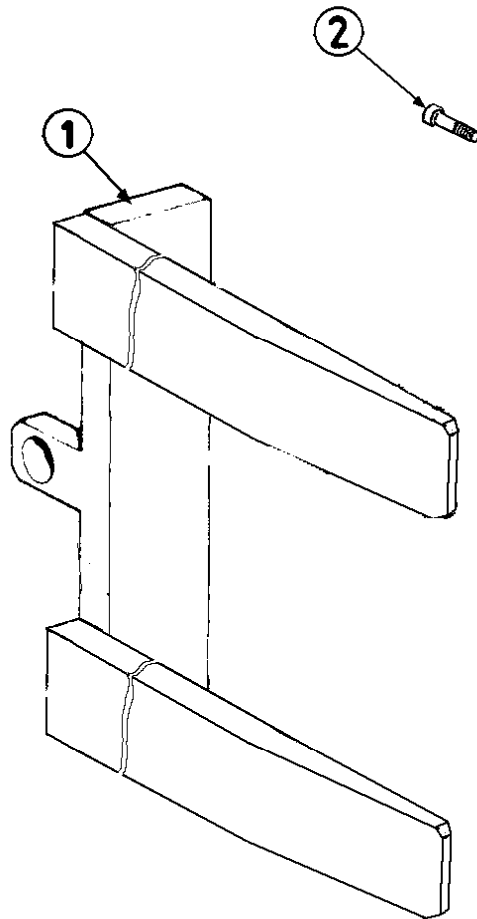


Ref.	Qty.	Part No.	Description	Bezeichnung	Description
1	1	1021223	Arm carrier	Armträger	Coulisse

Note : 4 arm bars required per clamp
 Achtung : 4 Armträger benötigt pro Klammer
 A noter : 4 coulisse requises par pince

Turn-a-Load Arm Group
 Turn-a-Load Armgruppe
 Groupes Bras Turn-a-Load

L6021146



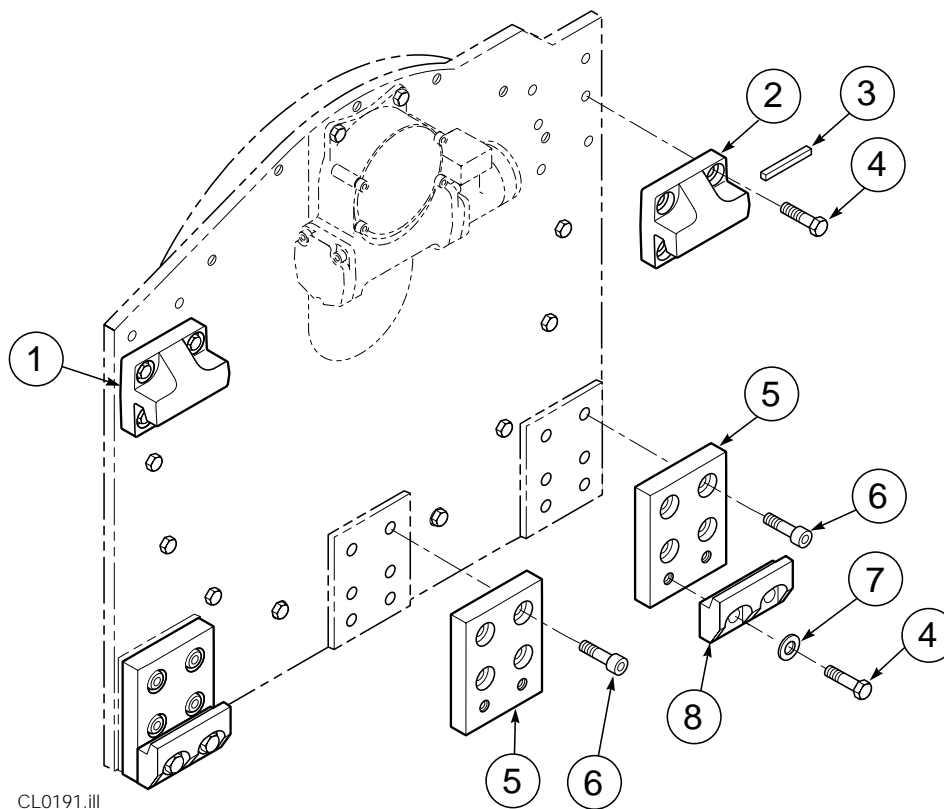
Ref.	Qty	Partno.	Description	Bezeichnung	Description
1	2	6021147	Arm	Arm	Bras
2	24	769581	Capscrew	Kopfschraube	Vis à tête

Mounting Group

Aufhängungsgruppe

Groupe Accrochage

LC-775441



Ref.	Qty.	Part No.	Description	Bezeichnung	Description
1	1	670527	Upper Hook - L. H.	Haken L.	Crochet G.
2	1	670528	Upper Hook - R. H.	Haken R.	Crochet D.
3	1	669344	Stop Kit	Haltestiftsatz	Kit Bloc d'Arrêt
4	12	779009	Capscrew M16 x 30	Kopfschraube M16 x 30	Vis à tête M16 x30
5	3	775446	Adaptor Plate	Zwischenplatte	Plaque d'adaptation
6	12	779016	Capscrew M16 x 30	Kopfschraube M16 x30	Vis à tête M16 x30
7	4	667225	Washer	Unterlegscheibe	Rondelle
8	2	667371	Lower Hook	Haken	Crochet

