
Parts Manual
Ersatzteilliste
Manuel de pièces détachées



35D Fork Positioners

35D Zinkenverstellgeräte

35D Ajusteurs de Fourches

Introduction

How to use this manual

This manual illustrates service replacement parts for a Cascade Fork Clamp.

To locate a particular part in a manual turn to the page with the related group heading (i.e. Frame Group, Check Valve Group, etc.)

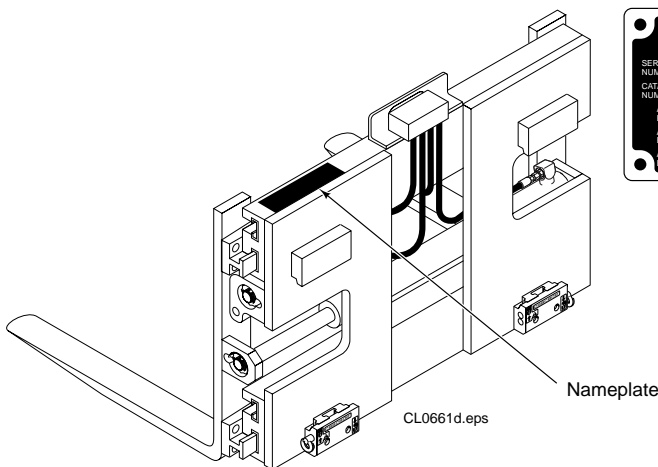
Quantities shown in both manuals are for one complete assembly unless otherwise indicated.

Reading the Attachment Nameplate

Cascade's nameplate is riveted to the clamp frame. This plate shows clamp size and model, type, rated capacity, serial, unit identification and catalogue numbers.

The serial and unit identification numbers are stamped under the nameplate as well as on the nameplate itself.

We reserve the right to make changes in our design and add improvement without notice.



Benutzungshinweis

Benutzungshinweis

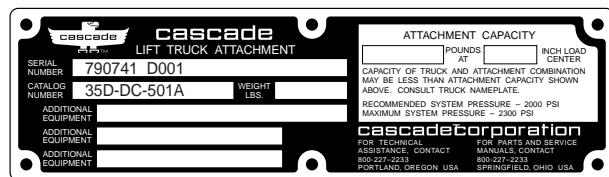
In diesem Handbuch sind alle Ersatzteile die zur Wartung und Instandsetzung der Cascade Gabelklammern benötigt werden, abgebildet, bzw. erläutert.

Die Bilder und Stücklisten enthalten Teilnummern, Bezeichnungen, benötigte Mengen, Schlüssel- und Fußnoten, die das Auffinden der richtigen Bauteile erleichtern. Die angegebenen Mengen gelten für einen kompletten Zusammenbau, sofern das nicht anderweitig angegeben ist.

Typenschild

Folgende Angaben sind auf dem Typenschild verzeichnet: Anbaugeräte Nummer, Anbaugeräte Bezeichnung, Serien Nummer, Tragfähigkeit. Sollte das Typenschild entfernt oder beschädigt sein, kann die Serien Nummer die noch zusätzlich unter dem Typenschild im Rahmen eingeschlagen ist, zur Erkennung des Gerätes dienen.

Im Interesse der Produktentwicklung unterliegt jede in diesem Handbuch gemachte Einzelangabe einer Abänderung ohne vorherige Mitteilung.



Introduction

Introduction

Ce manuel comprend les pièces de rechange des Pince à Fourches Cascade.

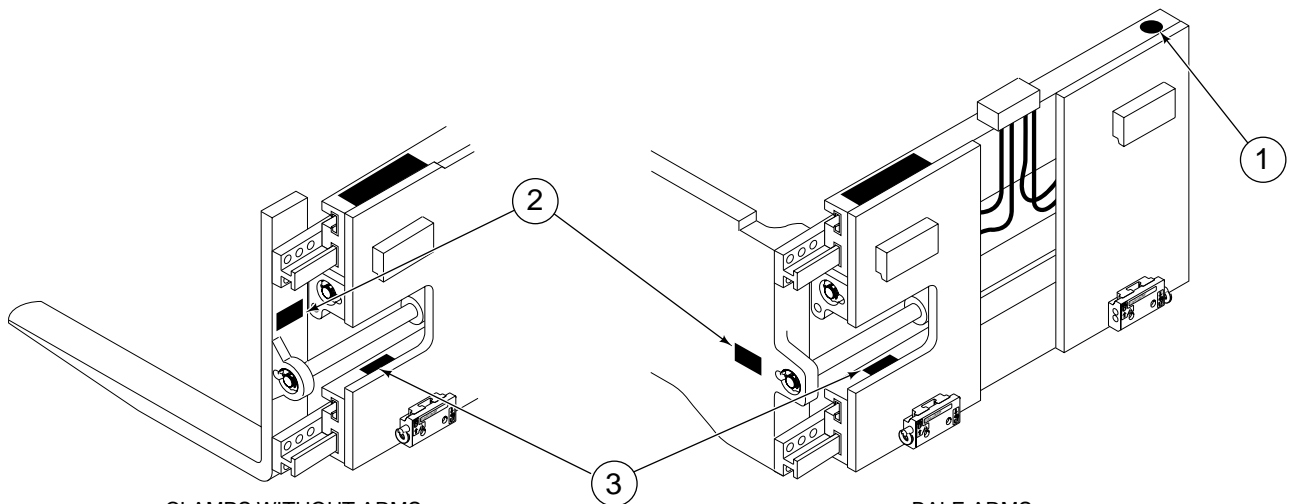
Les quantités indiquées sont celles nécessaires pour un ensemble complet sauf mention contraire.

Lecture de la plaque d'identification

Une plaque CASCADE est rivetée ou coullée sur le chassis de la pince, les informations mentionnées sont: le taille et le modèle, le type, la capacité, le numéro de série, la références et le numéro du catalogue. Le numéro de série et la référence sont également gravés sous la plaque.

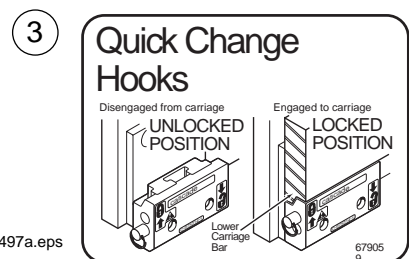
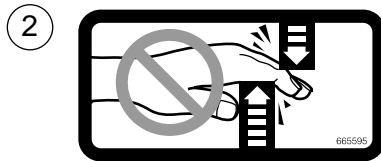
CASCADE se réserve le droit d'effectuer toutes modifications et améliorations sans notice.

Safety decal Warnungsschild Auto-collant



CLAMPS WITHOUT ARMS
FORKS, DRUM ARMS

BALE ARMS
MULTI-PURPOSE ARMS



CL0497a.eps

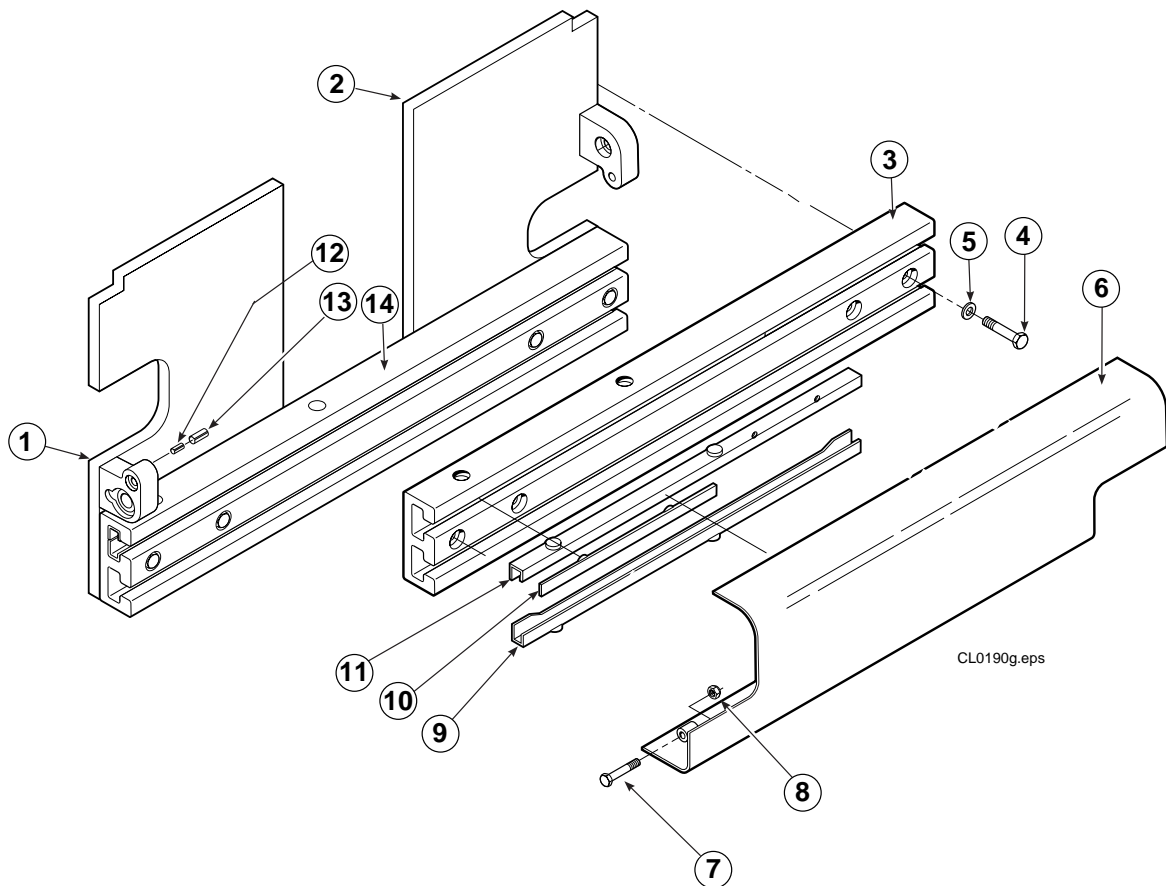
Ref.	Qty.	Part No.	Description	Bezeichnung	Description
1	1	679150	No step decal	Warnungsschild	Auto-collant
2	4	665595	No hand hold decal	Warnungsschild	Auto-collant
3	1	679059	Quick change hook decal	Warnungsschild	Auto-collant

Frame and Mounting Group

Rahmen und Aufhängungsgruppe

Groupe Bâti et Accrochage

LC-898814



Ref	Qty	Part No.	Description	Bezeichnung	Description
1	1	788964	Mounting plate LH	Aufhängungsplatte L	Plaque d'accrochage G
2	1	788963	Mounting plate RH	Aufhängungsplatte R	Plaque d'accrochage D
3	1	772730	Guide profile upper	Führungsträger oben.	Profilé guide sup.
4	8	772299	Cap screw, M12x70	Kopfschraube, M12x70	Vis à tête, M12x70
5	8	772313	Washer	Unterlegscheibe	Rondelle
6	1	874121	Bumper	Schutzschild	Plaque protectrice
7	2	768414	Cap screw, M12x65	Kopfschraube, M12x65	Vis à tête, M12x65
8	2	773842	Nut	Mutter	Ecrou
▲ 9	4	667907	Bearing	Gleitschiene	Glissière
▲ 10	4	667663	Bearing	Gleitschiene	Glissière
▲ 11	4	667906	Bearing	Gleitschiene	Glissière
12	2	7861	Roll pin	Spannhülse	Goupille roulée
13	2	7962	Roll pin	Spannhülse	Goupille roulée
14	1	780303	Guide profile lower	Führungsträger unter.	Profilé guide inf.

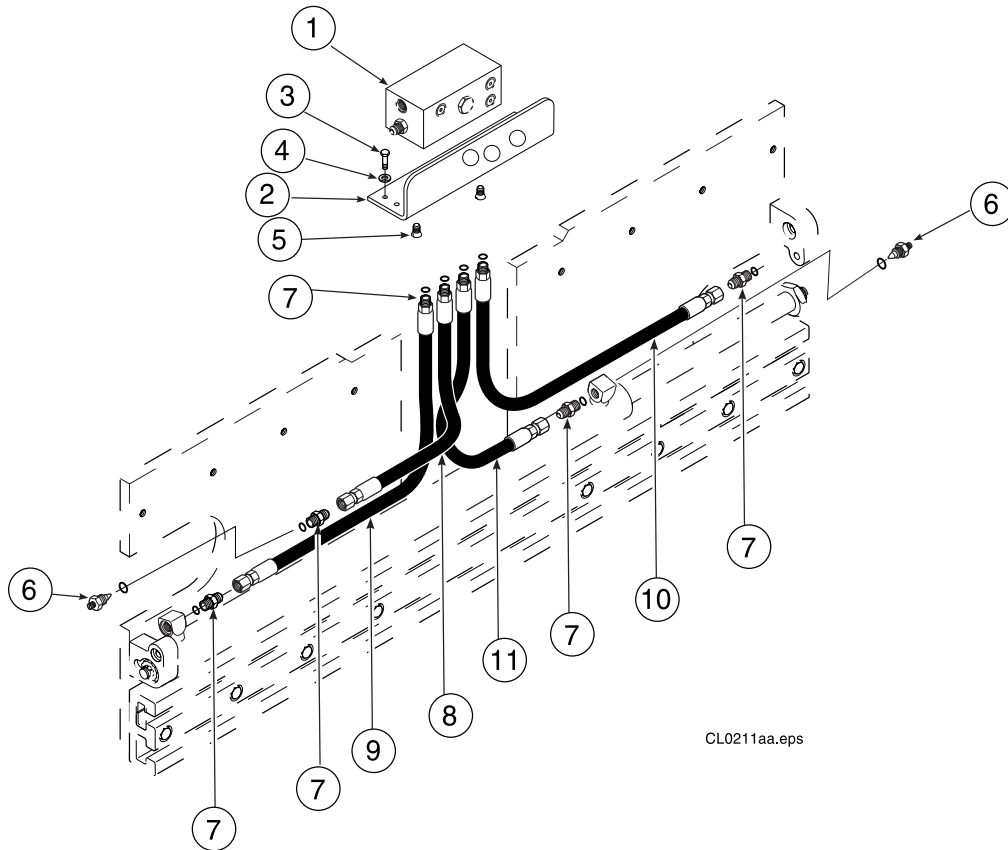
▲ Order Bearing Kit 229189 / Bestellen Sie Gleitschienesatz 229189 / Commander Kit de Glissière 229189

Check Valve Group

Sperrventilgruppe

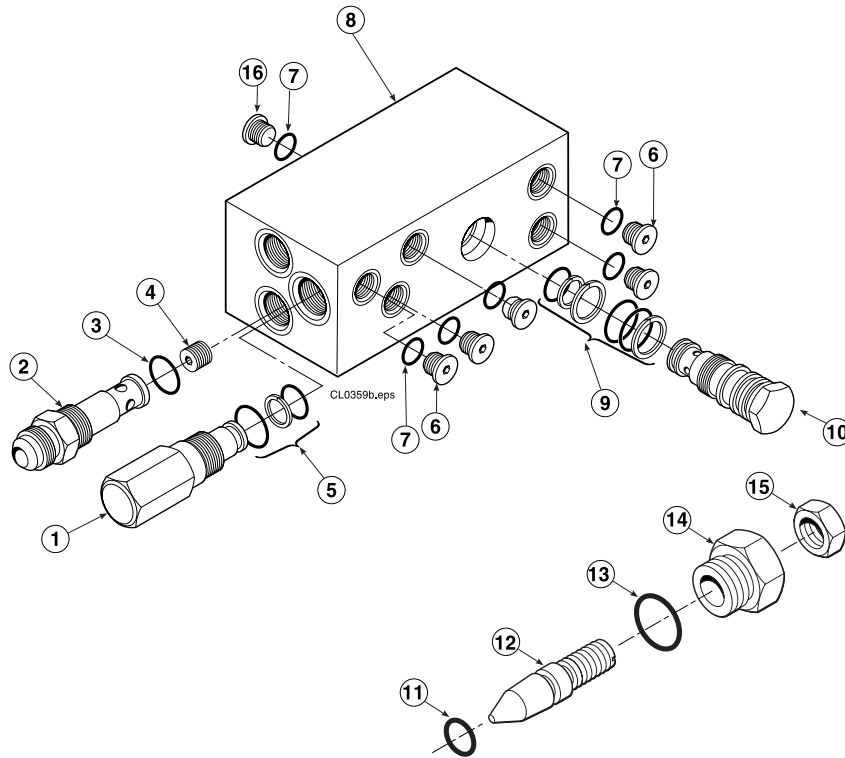
Ensemble Valve de Controle

L-1014192



Ref	Qty	Part No.	Description	Bezeichnung	Description
1	1	786710	Valve assembly	Ventil Zusammenbau	Ensemble de clapets
2	4	770679	Capscrew	Kopfschraube	Vis à tête
3	4	6258	Lockwasher	Unterlegscheibe	Rondelle
4	1	667682	Valve bracket	Ventil-Aufbauplatte	Support
5	2	770671	Screw	Schraube	Vis
6	2	667609	Restrictor	Drossel	Limiteur de débit
7	8	774501	Adapter fitting	Verschraubung	Raccord
8	1	880277	Tube	Rohr	Tuyau
9	1	774017	Tube	Rohr	Tuyau
10	1	774187	Tube	Rohr	Tuyau
11	1	880279	Tube	Rohr	Tuyau

35D Check Valve for non-side shifting clamps Sperrventil für Klammern ohne Seitenschub Valve de controle pour pinces sans déplacement latéral



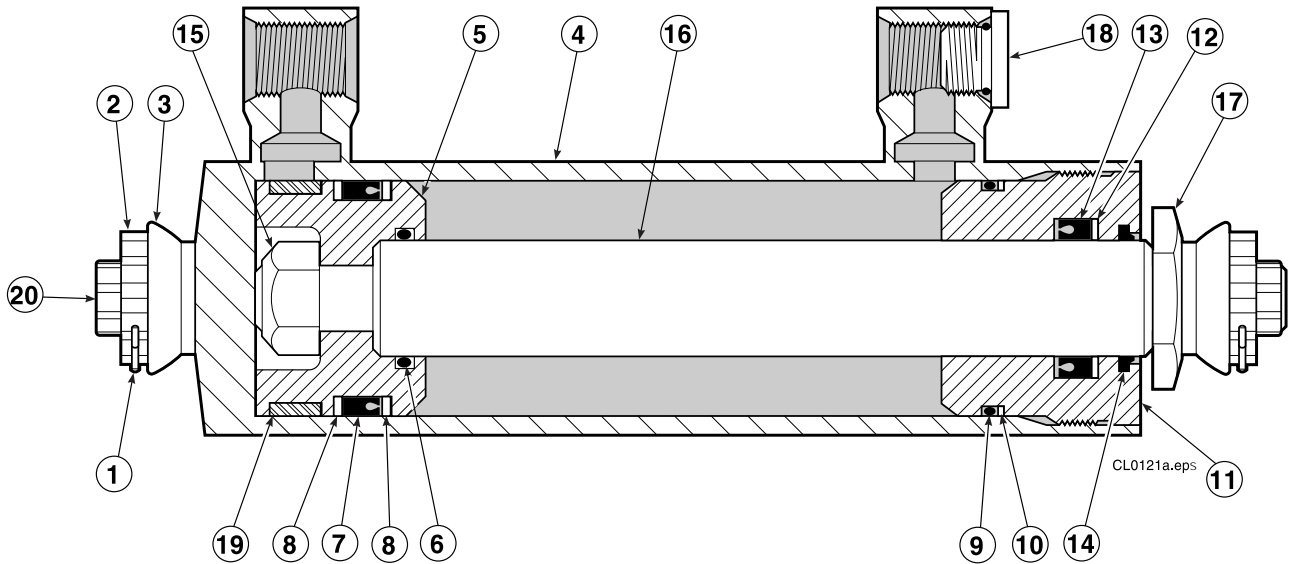
Assy no. 786710

Ref	Qty	Part No.	Description	Bezeichnung	Description
1	1	667480	Relief valve-fixed	Druckbegrenzungsventil	Valve de décharge préparée
2	1	667470	Fitting-special	Spezialverschraubung	Raccord spécial
3	1	▲ 2841	O-Ring	O-Ring	Joint torique
4	1	667471	Spool	Spule	Tiroir
5	1	▲ 667510	Seal kit-relief valve	Dichtsatz	Kit de service
6	5	609455	O-Ring plug	O-Ring stopfen	Bouchon à joint torique
7	6	▲ 2839	O-Ring	O-Ring	Joint torique
8	1	667468	Valve body	Ventilgehäuse	Corps de clapets
9	1	▲ 661347	Seal kit-check valve	Dichtsatz	Kit de service
10	1	678270	Check vlave-clamping	Rückschlagventil	Valve anti-retour serrage
11	1	2701	O-Ring	O-Ring	Joint torique
12	1	667611	Plunger-threaded	Gewindestift	Plangeur-fileté
13	1	2841	O-Ring	O-Ring	Joint torique
14	1	667610	Restrictor body	Drosselgehäuse	Corps du limiteur de debit
15	1	5716	Jam nut	Kontermutter	Ecrou de verrouillage
16	1	604510	O-Ring plug JIC 6	O-Ring Stopfen JIC 6	Bouchon à joint torique JIC6

- ▲ Included in service kit 667511 containing all O-rings and back-up rings for this valve assembly. Note that O-ring plugs and cartridge valves are supplied complete with O-rings and back-up rings.
- ▲ Enthalten im Dichtsatz 667511 (alle O-Ringe und Stutzringe verwendet in dieses Ventil). Achten Sie darauf , O-Ringe, Stopfen und Kartuscheventile komplett mit O-Ringe und Stutzringe geliefert werden.
- ▲ Inclus dans le kit de service 667511 qui contient tous les joints pour cet ensemble de clapets. Il est à noter que les bouchons et valves à cartouches sont livrées avec tous les joints déjà installés.

Cylinder Group
Zylinder Gruppe
Groupe Vérin

LC-772363



Ref	Qty	Part No.	Description	Bezeichnung	Description
1	2	6510	Cotter pin	Splint	Goupille fendue
2	2	667624	Locking cap	Sicherungskappe	Dispositif de verrouillage
3	2	667625	Nut	Mutter	Ecrou
4	1	414352	Shell	Zylinderrohr	Corps de vérin
5	1	558200	Piston	Kolben	Piston
6	1	2716	O-Ring	O-Ring	Joint torique
7	1	557478	Seal	Dichtung	Joint
8	2	638249	Back-up ring	Stutzring	Joint de protection
9	1	2785	O-Ring	O-Ring	Joint torique
10	1	615130	Back-up ring	Stutzring	Joint de protection
11	1	668016	Retainer	Zylinderdeckel	Bague de retenue
12	1	638243	Back-up ring	Stutzring	Joint de protection
13	1	662448	Seal	Dichtung	Joint
14	1	636853	Wiper	Abstreifer	Racleur
15	1	668031	Nut	Mutter	Ecrou
16	1	414353	Rod	Kolbenstange	Tige de vérin
17	1	667626	Washer	Unterlegscheibe	Rondelle
18	1	602580	O-Ring plug	O-Ring Stopfen	Bouchon à joint torique
19	1	660761	Bearing	Lager Ring	Roulement
20	1	674446	Nut	Mutter	Ecrou

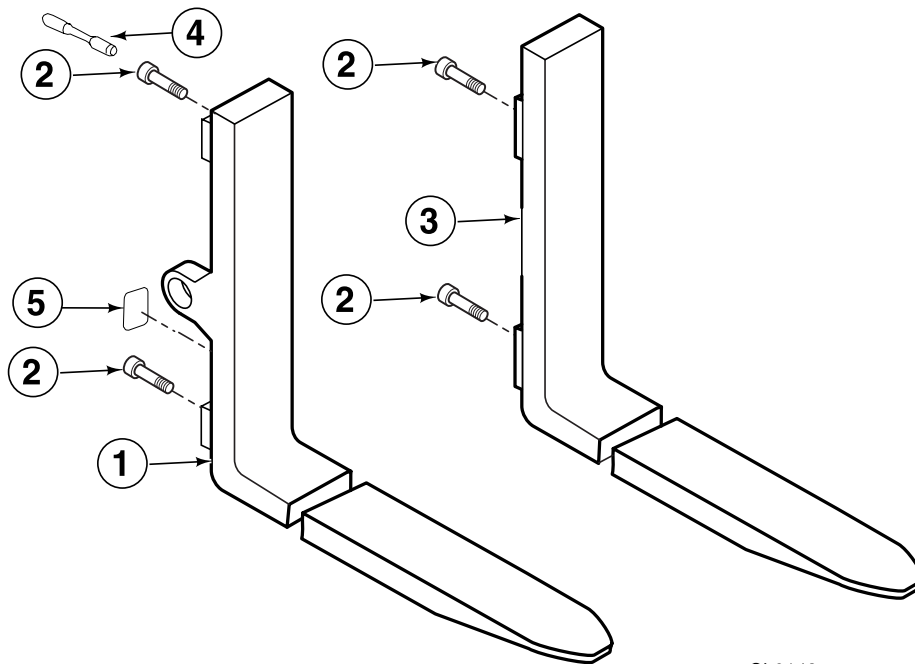
▲ Included in service kit 667995 / Enthalten im Dichtsatz 667995 / Inclus dans le kit de service 667995

▮ Included in service kit 668926 / Enthalten im Dichtsatz 668926 / Inclus dans le kit de service 668926

○ Included in service kit 780494 / Enthalten im Dichtsatz 780494 / Inclus dans le kit de service 780494

Fork Groups
Gabelgruppen
Groupe Fourches

6209916
6209917



CL0143a.eps

Ref	Qty	Part No.	Description	Bezeichnung	Description
1	1	6039002	Fork, LH	Gabel, L	Fourche, G
2	24	769574	Capscrew	Kopfschraube	Vis à tête
3	1	6039003	Fork, RH	Gabel, R	Fourche, D
4	1	772332	Special wrench	Spezialschlüssel	Clé spéciale
5	2	665595	Warning decal	Warnungsschild	Auto collant

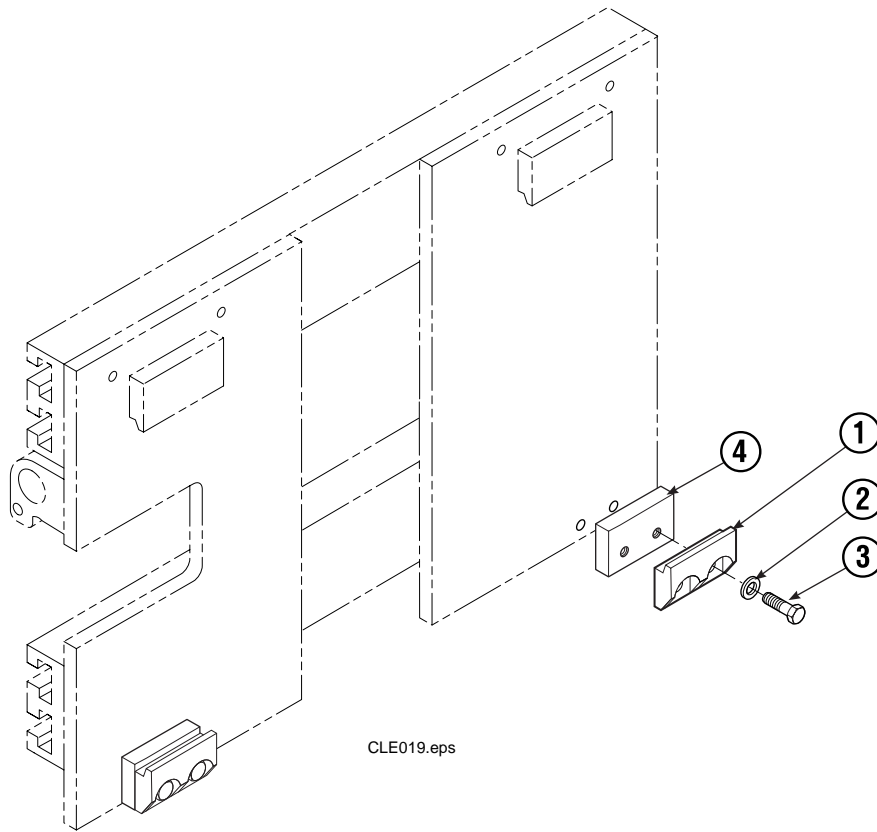
Note : The special wrench , ref. no. 4 must be used to install the capscrews; it is supplied with each clamp Additional wrenches must be ordered separately.

Achtung : Die Verwendung des Spezialschlüssels ist unumgänglich für das Einschrauben der Kopfschrauben. Der Spezialschlüssel ist enthalten in jeder Klammer. Zusätzliche sollen separat bestellt werden.

A noter : L'emploi de la clé spéciale est obligatoire pour l'installation; elle est inclus avec chaque pince. Des clés supplémentaires doivent être commandées séparément.

Lower Hook Group Bolt-On Class 2
Aufhängungsgruppe Klasse 2
Groupe Accrochage Class 2

L-783518



Ref	Qty	Part No.	Description	Bezeichnung	Description
1	2	675969	Hook	Haken	Crochet
2	4	667225	Lockwasher	Unterlegscheibe	Rondelle
3	4	766154	Cap screw, M16x40	Kopfschraube, M16x40	Vis à tête, M16x40
4	2	1006337	Spacer	Distanzstück	Entretoise