

---

**Parts Manual  
Ersatzteilliste  
Manuel de pièces détachées**

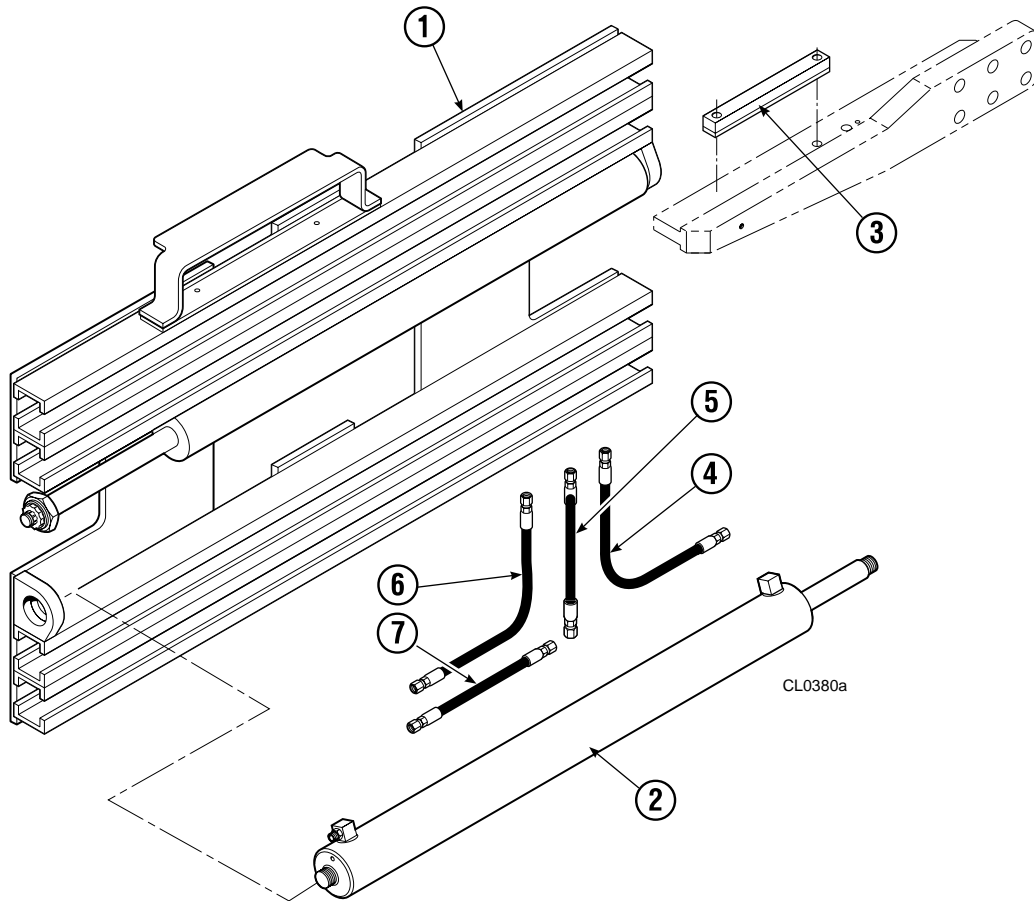
---



- 170D Pulp Bale Clamps**
- 170D Zellulose Ballenklammern**
- 170D Pincés à Balles de Cellulose**

**Base unit group**  
**Rahmengruppe**  
**Groupe de bati**

**L-6022095**



Ref.	Qty.	Part No.	Description	Bezeichnung	Description
1	1	6022096	Frame	Rahmen	Bati
2	2	554947	Cylinder	Zylinder	Vérin
3	4	201842	Lube system	Schmiersystem	Système de lubrification
4	1	■896072	Hose L=53.75"	Schlauch	Flexible
5	1	■359851	Hose L=30.5"	Schlauch	Flexible
6	1	■208727	Hose L=41.5"	Schlauch	Flexible
7	1	■382089	Hose L=23"	Schlauch	Flexible

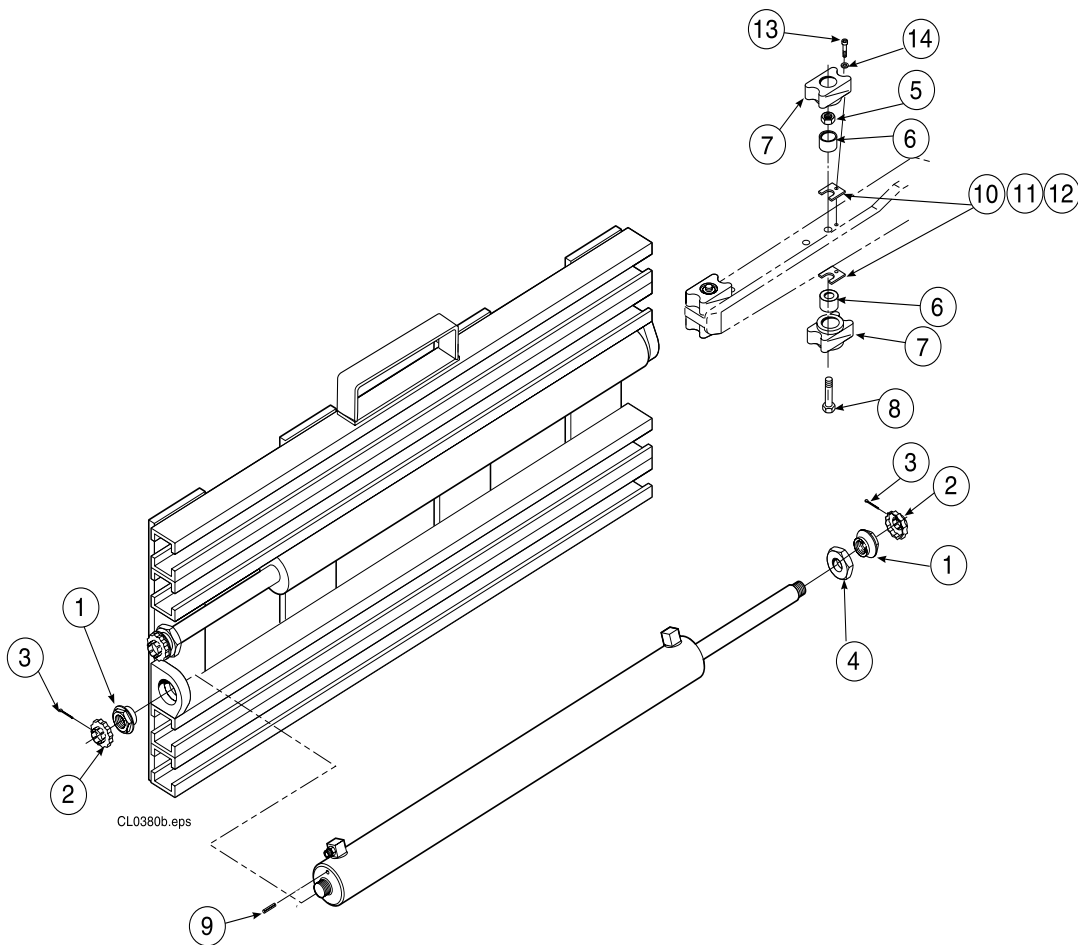
■ Consult Cascade for right mounting location / Cascade fragen fuer richtige Montagestelle.

# Common Parts

## Einfache Komponenten

## Pièces Communes

LC-795075



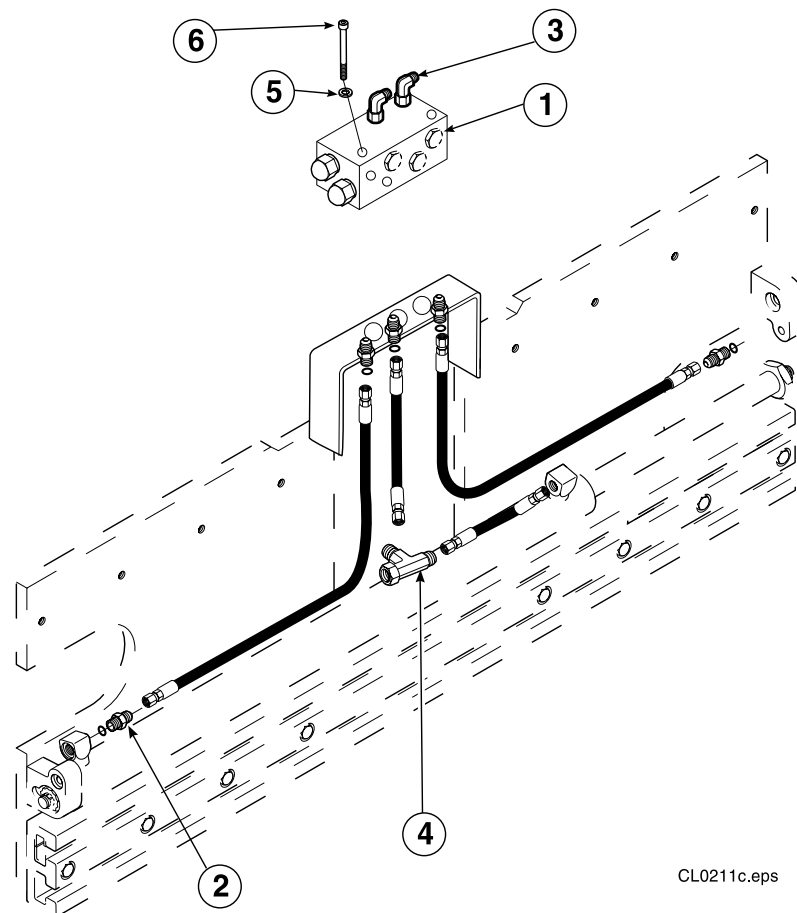
Ref.	Qty.	Part No.	Description	Bezeichnung	Description
1	4	677927	Nut	Mutter	Ecrou
2	4	677909	Locking cap	Sicherungskappe	Dispositif de verrouillage
3	4	6513	Cotter pin	Splint	Goupille
4	2	677910	Washer	Unterlegscheibe	Rondelle
5	8	211770	Nut	Mutter	Ecrou
6	16	689808	Stub shaft	Welle	Axe
7	16	200495	Bearing	Lager	Galet
8	8	607110	Shoulder screw	Schraube	Boulon
9	2	7961	Roll pin	Spannhülse	Goupille roulée
10	16	681529	Shim 0.6 mm	Unterlegblech 0.6 mm	Cale 0.6 mm
11	16	681530	Shim 1.5 mm	Unterlegblech 1.5 mm	Cale 1.5 mm
12	1	681531	Shim 2.5 mm	Unterlegblech 2.5 mm	Cale 2.5 mm
13	16	794854	Capscrew	Kopfschraube	Vis à tête
14	16	678993	Washer	Unterlegscheibe	Rondelle

# Hydraulic Valve Group

## Ventilgruppe

## Groupe de Valve

LC-795072



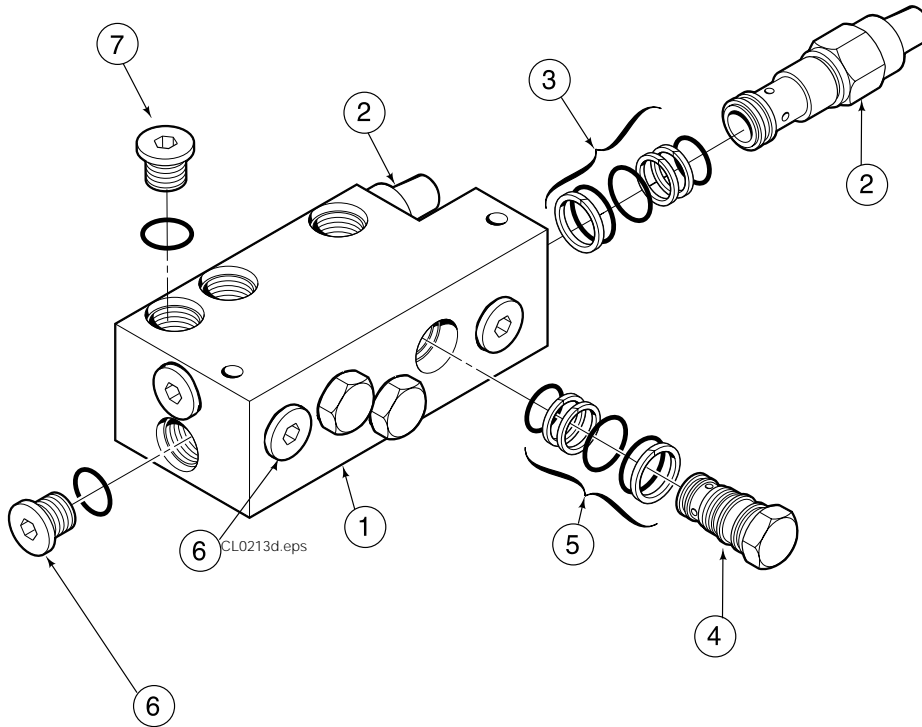
CL0211c.eps

Ref.	Qty.	Part No.	Description	Bezeichnung	Description
1	1	● 794780	Valve assy	Sperrventil	Valve de controle
2	7	601377	Fitting	Verschraubung	Raccord
3	2	601250	Fitting	Verschraubung	Raccord
4	1	611330	Fitting	Verschraubung	Raccord
5	2	768532	Capscrew	Kopfschraube	Vis à tête
6	2	787389	Washer	Unterlegscheibe	Rondelle

● See Section IVc for parts breakdown / Siehe Sektion IVc für Ersatzteilen / Voir Section IVc pour pièces de réchange

**Valve  
Ventil  
Valve**

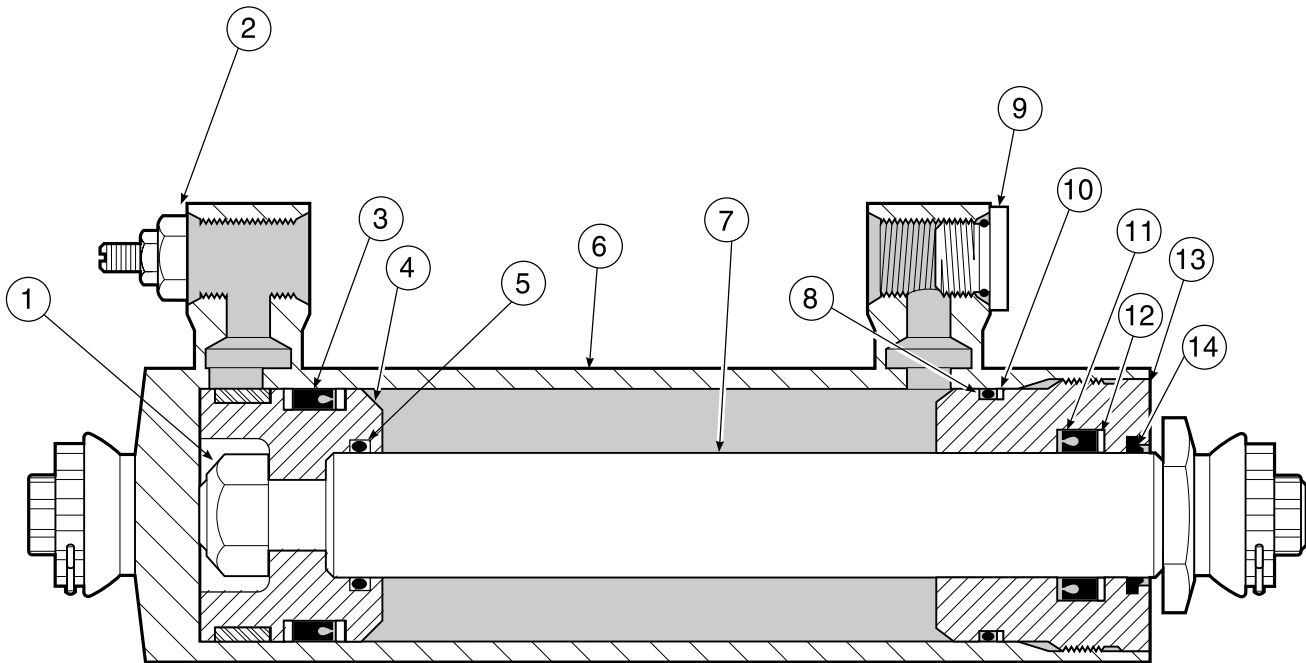
**LC-794780**



Ref.	Qty.	Part No.	Description	Bezeichnung	Description
1	1	794441	Valve Body	Ventilgehäuse	Corps de clapets
2	2	677400	Relief valve	Druckbegrenzungsventil	Valve de décharge
3	2	684625	Seal kit	Dichsatz	Kit de service
4	3	661816	Check valve	Rückschlagventil	Valve anti-retour
5	3	656223	Seal kit	Dichsatz	Kit de service
6	4	602580	O-ring plug	O-ring Stopfen	Bouchon à joint torique
7	1	626252	Plug	Stopfen	Bouchon

# Cylinder Zylinder Verin

LC-554947



CL0121a.eps

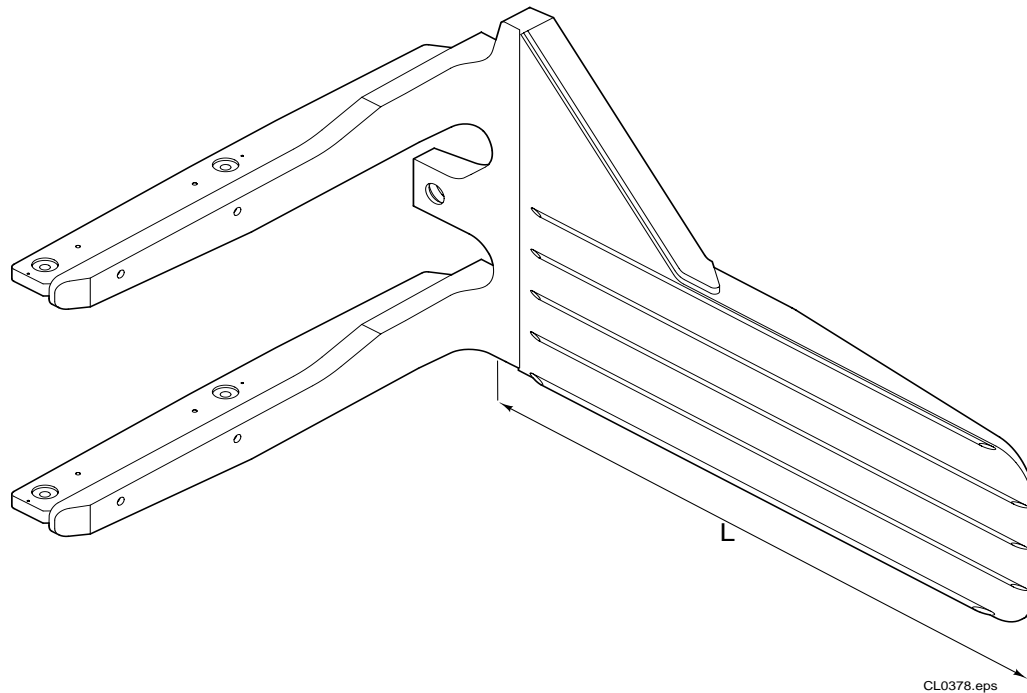
Ref.	Qty.	Part No.	Description	Bezeichnung	Description
1	1	561049	Nut	Mutter	Ecrou
2	1	667609	Restrictor	Drossel	Limiteur de débit
3	1	● 557446	Seal	Dichtung	Joint
4	1	558404	Piston	Kolben	Piston
5	1	● 2785	O-ring	O-Ring	Joint torique
6	1	555027	Shell	Zylinderrohr	Corps de vérin
7	1	555026	Rod	Kolbenstange	Tige de vérin
8	1	● 2801	O-ring	O-Ring	Joint torique
9	1	602580	Plug	Stopfen	Bouchon
10	1	● 563977	Back-up ring	Stutzring	Joint de protection
11	1	● 554960	Seal	Dichtung	Joint
12	1	● 638248	Back-up ring	Stutzring	Joint de protection
13	1	555023	Retainer	Zylinderdeckel	Bague de retenue
14	1	● 636855	Wiper	Abstreifer	Racleur

● Included in servicekit 557012 / Enthalten im Satz 557012 / Inclus dans le kit de service 557012

# Arm Group

## Armgruppe

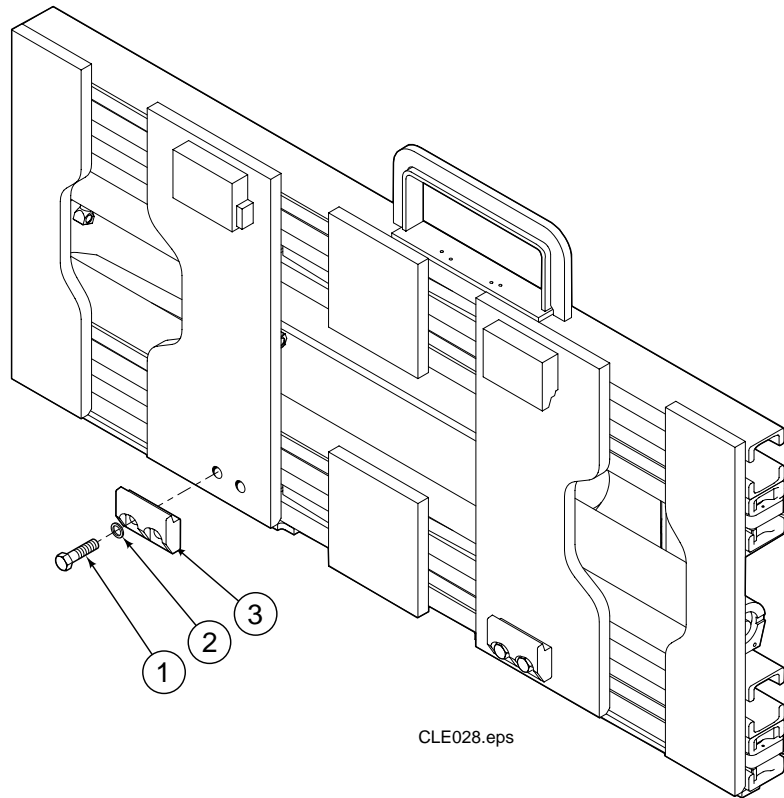
### Groupe Bras



Ref.	Qty.	Part No.	Description	Bezeichnung	Description
1	1	1014550	Arm, RH	Arme, R.	Bras, D.
2	1	3003595	Arm, LH	Arme, L.	Bras, G.

**Mounting Group, QD**  
**Aufhängungsgruppe**  
**Groupe d' Accrochage**

**LC-796296**



Ref.	Qty.	Part No.	Description	Bezeichnung	Description
1	2	679832	Hook lower	Haken	Crochet
2	4	670692	Washer	Unterlegblech	Rondelle
3	4	682095	Cap screw	Kopfschraube	Vis à tête

