
Parts Manual
Ersatzteilliste
Manuel de pièces détachées
Reservdelskatalog



154V-FPS

Integrated Fork Positioner
(Hook On)

Integrales Zinkenverstellgerät
(Anhängbar)

Positionneur de Fourches Intégré
(Rapporté)

Integrerat Gaffelspridningsaggregat
(Påhäng)

Introduction

This Manual shows the parts breakdown for the V-series Cascade Fork Positioner. Locate the nameplate on the frame. If the nameplate is missing serial number is stamped into the frame. The Product Identification Number must be used when ordering replacement parts for this product.

To locate a particular part refer to the Unit Identification Index (page 4). Locate your Product Identification Number in the first column, columns to the right will refer you to the proper page and reference for a particular parts group.

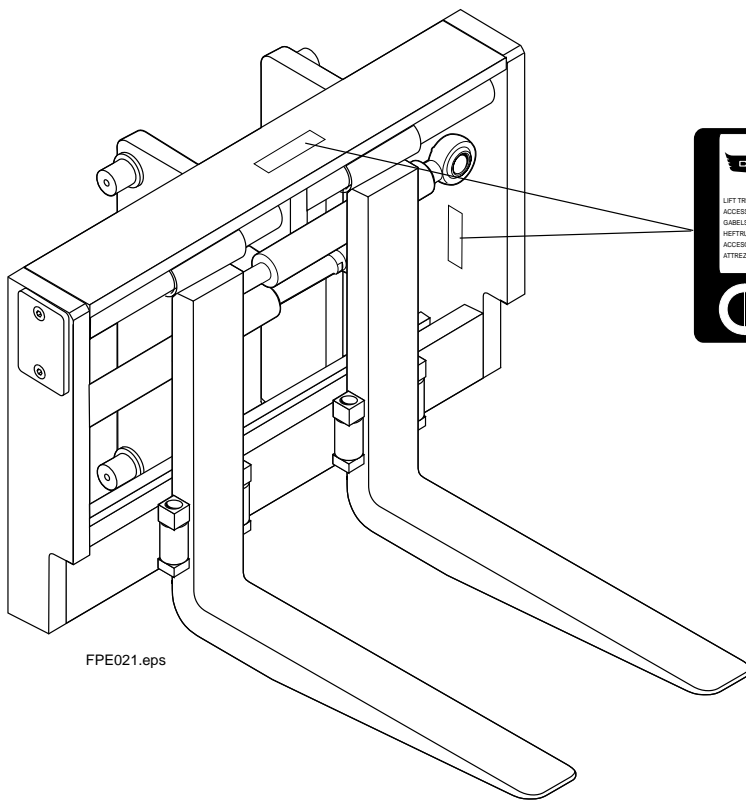
We reserve the right to make changes in our design and add improvement without notice.

Benützungshinweis

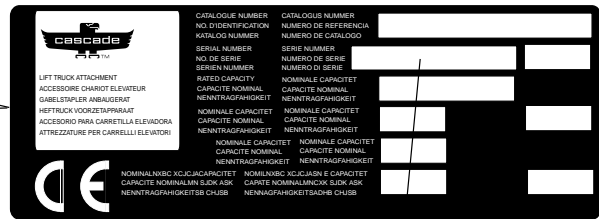
In diesem Handbuch sind alle Ersatzteile die zur wartung und Instandsetzung der V-Serie Zinkenverstellgerät benötigt werden abgebildet. Anbaugeräte Nummer, Serien Nummer usw sind auf dem Typenschild verzeichnet. Sollte das Typenschild entfernt oder beschädigt sein, kann die Serien Nummer die noch zusätzlich unter dem Typenschild eingeschlagen ist, zur Erkennung des Gerätes dienen.

Die Product Identification Index (Seite 4) hilft beim schnellen identifizieren der im Klammer verwendete Ersatzteile.

Im Interesse der Produktentwicklung unterliegt jede in diesem Handbuch gemachte Einzelangabe einer Abänderung ohne vorherige Mitteilung.



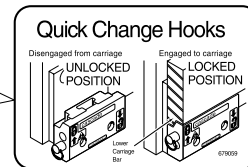
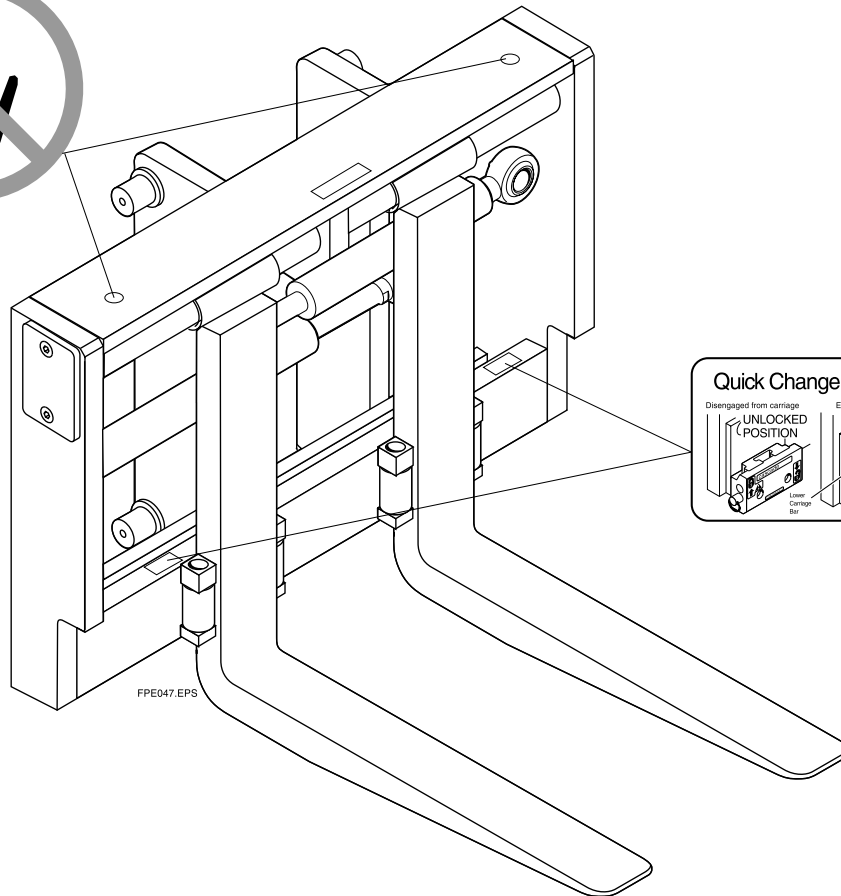
FPE021.eps



Decals

Warnungsschild

Auto Collant



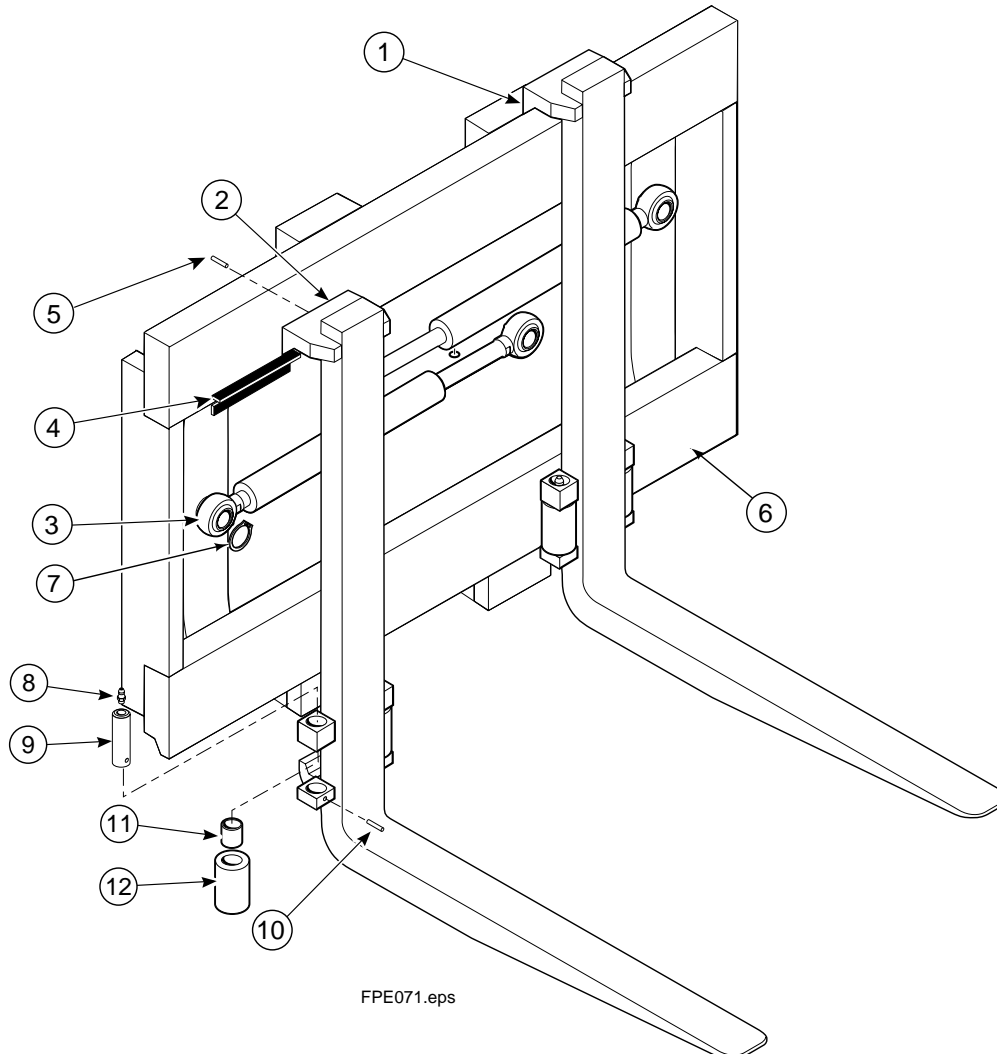
Carriage, Integral Sideshift

154V-FPS

Gabelträgergruppe, Integriertem Seitenschub

Groupe de Bâti, Déplacement Latéral Combiné

Integrerad Sidoförskjutare och Gaffelspridare



FPE071.eps

Class 4A with Forks

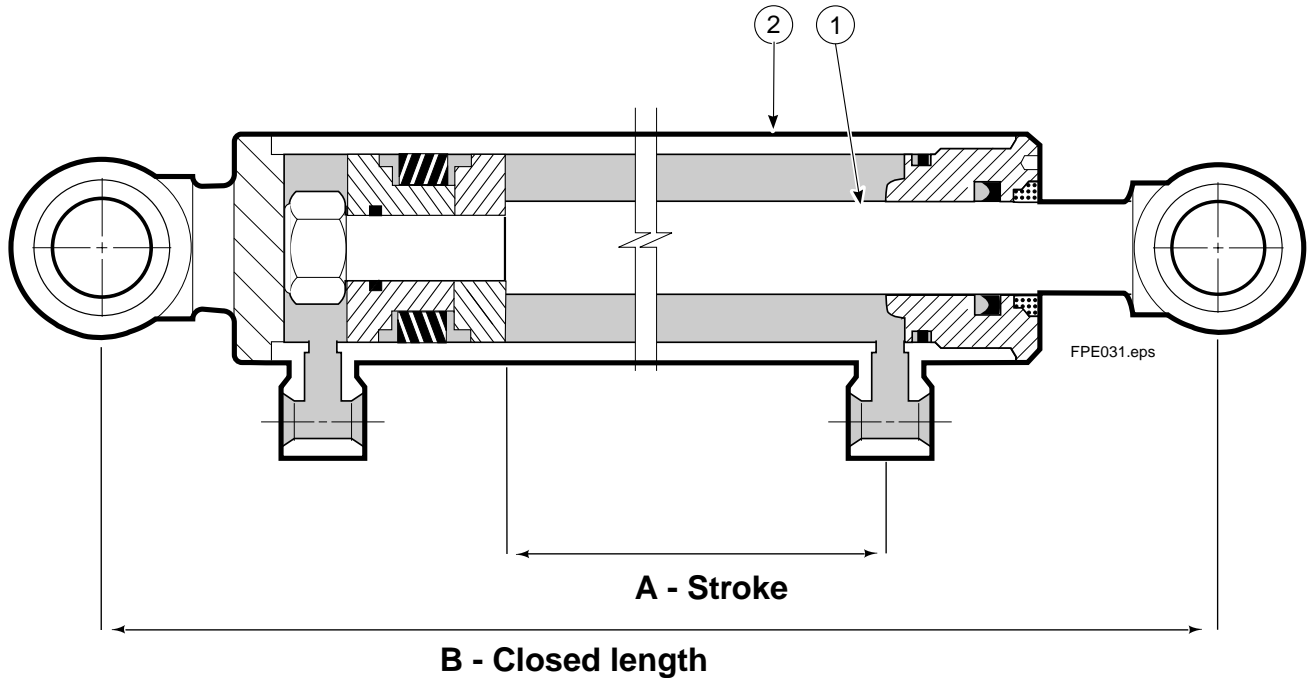
Ref.	Qty.	Part No.	Description	Bezeichnung	Description	Benämning
1	1	■ 5-685-2000	Fork, LH	Gabel, L.	Fourche, G.	Adapter, V.
2	1	■ 5-686-2000	Fork, RH	Gabel, R.	Fourche, D.	Adapter, H.
3	2	● 6-9-1090-765	Cylinder	Zylinder	Vérin	Cylinder
4	4	7-289	Bearing	Lager	Bague	Lager
5	2	769032	Roll Pin	Spannhülse	Goupille	Spännstift
6	1	▲ 2-173-2100	Frame	Rahmen	Bati	Vagn
7	4	210770	Lock ring	Befestigungsring	Circlips intérieur	Låsring
8	2	7401	Grease fitting	Schmiernippel	Graisseur	Smörjnippel
9	2	7-150	Shaft	Welle	Axe	Axel
10	2	768962	Roll Pin	Spannhülse	Goupille	Spännstift
11	4	6011230	Bearing	Lager	Bague	Lager
12	2	7-148	Roller	Rolle	Galet	Rulle

■ Left/right from drivers view / Links/Rechts Fahrer Sicht / Droite/gauche vue conducteur / Vänster/höger från förarplatsen

● See page 7 for cylinders / Siehe Seite 7 für Zylinder / Voir page 7 pour les vérins / Se sid 7 för cylindern

Cylinder
Zylinder
Vérin
Cylinder

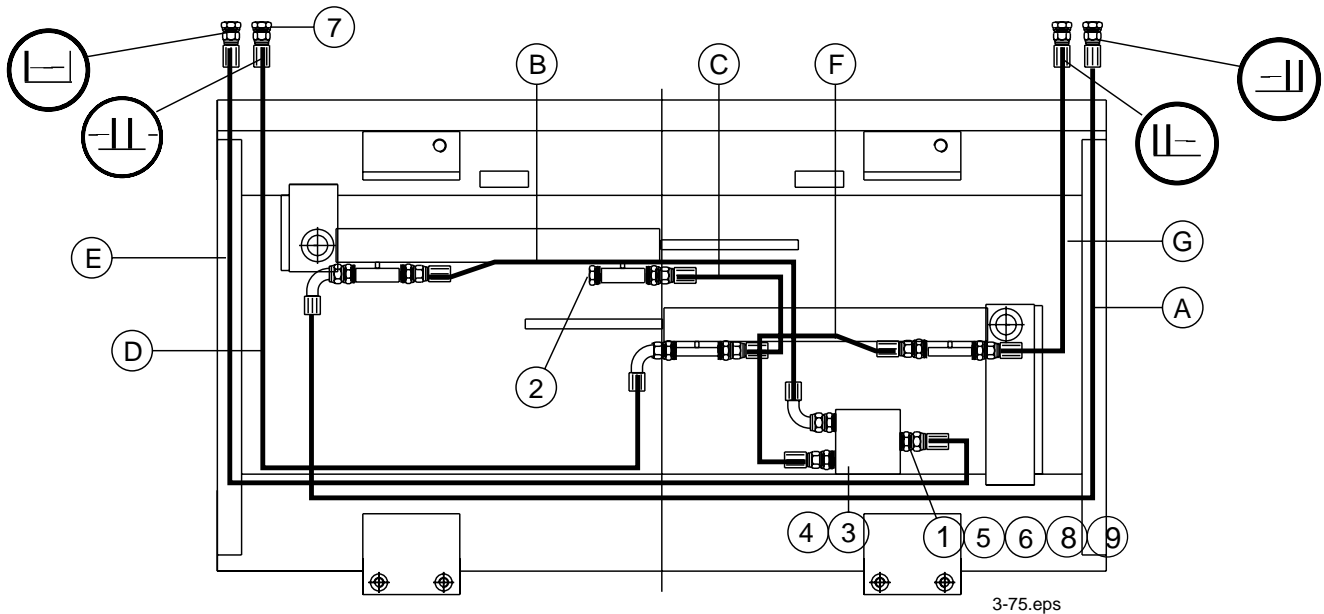
6-9-1090-765



Ref.	Qty.	Part No.	Description	Bezeichnung	Description	Benämning
1	1	6-9-1090-765	Cylinder Assy	Zylinderzus.	Ens. de Vérin	Cylinder Komplet
		6-9-1090-765-2	Rod	Kolbenstange	Tige de vérin	Kolvstång
2	1	6-9-1090-765-1	Shell	Zylinderrohr	Corps de vérin	Cylinder
	1	6-9-000	Seal kit	Dichtsatz	Joint kit de service	Tätningssats
	1	6-9-001	Piston service kit	Kolbensatz	Piston kit de service	Kolvhuvud Komplet
	1	6-9-002	Retainer service kit	Zylinderdeckelsatz	Bague kit de service	Kolvstångstät.Kompl.

Hydraulic Group
 Hydraulikleistungsgruppe
 Système Hydraulique
 Hydraulikschema

3-75-2100



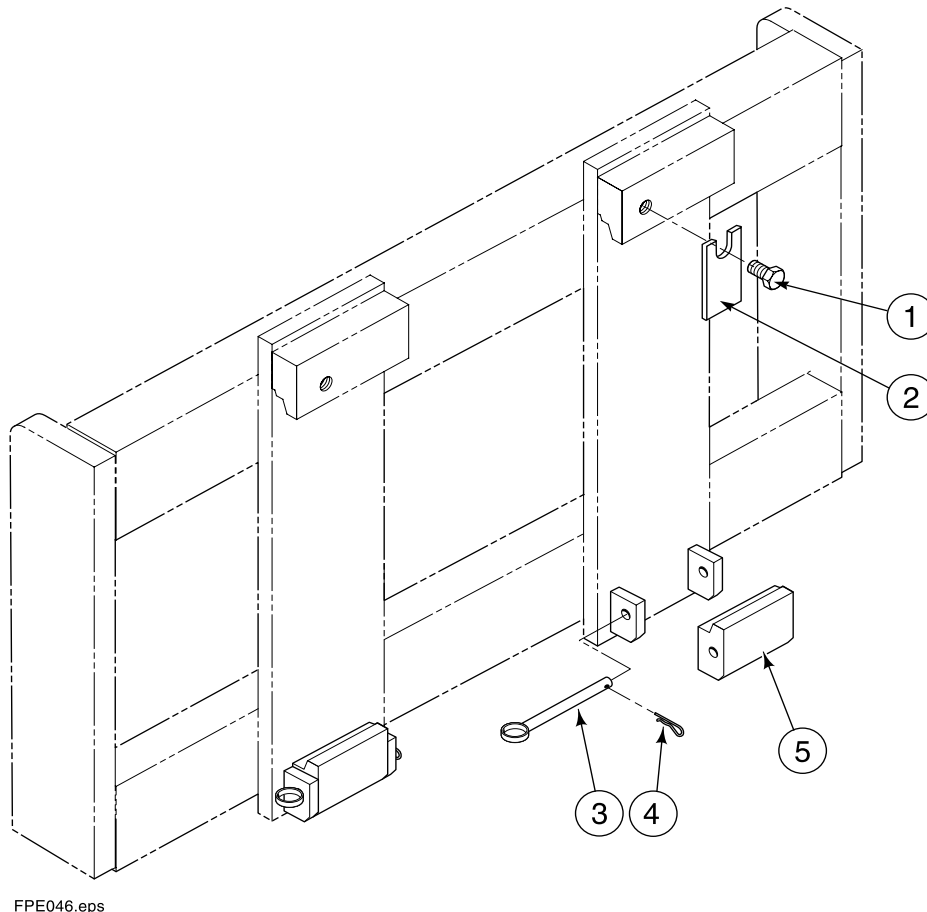
Ref.	Qty.	Part No.	Description	Bezeichnung	Description	Benämning
A	1	8-45-3120	Hose	Schlauch	Flexible	Slang
B	1	8-29-1120	Hose	Schlauch	Flexible	Slang
C	1	8-28-370	Hose	Schlauch	Flexible	Slang
D	1	8-45-2060	Hose	Schlauch	Flexible	Slang
E	1	8-44-2610	Hose	Schlauch	Flexible	Slang
F	1	8-28-790	Hose	Schlauch	Flexible	Slang
G	1	8-45-1250	Hose	Schlauch	Flexible	Slang
1	1	767089	Seal	Dichtung	Joint	Tätning
2	1	6011114	Plug	Stopfen	Bouchon	Plugg
3	1	3-34	Flow control valve	Druckregelventil	Valve	Flödesfördelare
4	2	768788	Screw	Schraube	Vis	Skruv
5	9	772231	Adapter	Adapter	Raccord	Adapter
6	10	765898	Seal	Dichtung	Joint	Tätning
7	4	2659	Plug	Stopfen	Bouchon	Plugg
8	1	202346	Washer	Unterlegscheibe	Rondelle	Bricka
9	1	6012092	Adapter	Adapter	Raccord	Adapter

Lower Hook Group, Quick Disconnect

Aufhängungsgruppe

Groupe Accrochage

Påhängsaggregat, Snabb Fäste



Class 4A

Ref.	Qty.	Part No.	Description	Bezeichnung	Description	Benämning
1	1	775443	Capscrew	Kopfschraube	Vis à tête	Skruv
2	1	7-101	Stop	Platten	Arret	Stopp
3	2	2-29	Pin	Bolzen	Goupille	Axel
4	2	6012424	Pin	Bolzen	Goupille	Axel
5	2	7-333	Lower hook	Unter Haken	Crochet inférieur	Hook

