

---

**Parts Manual**  
**Ersatzteilliste**  
**Manuel de pièces détachées**

---



**110F Paper Roll Clamp**

**110F Papierrollenklammer**

**110F Pince à Bobines**

Parts Manual SEL 58004  
**cascade**<sup>®</sup>



# Introduction

## Introduction

Ce manuel comprend les pièces de rechange des 45F Pince à Bobines Cascade. Pour repérer une référence de pièces, il convient de se référer d'abord au tableau d'identification des sous-ensembles.

Les manuels pour les produits spéciaux sont reconnus par la référence AED suivie d'un numéro et mentionné sur la couverture du manuel.

Les références de pièces figurent sous chaque sous-ensemble et parfois indiqués par une flèche rouge.

Les quantités indiquées sont celles nécessaires pour un ensemble complet sauf mention contraire.

## Lecture de la plaque d'identification

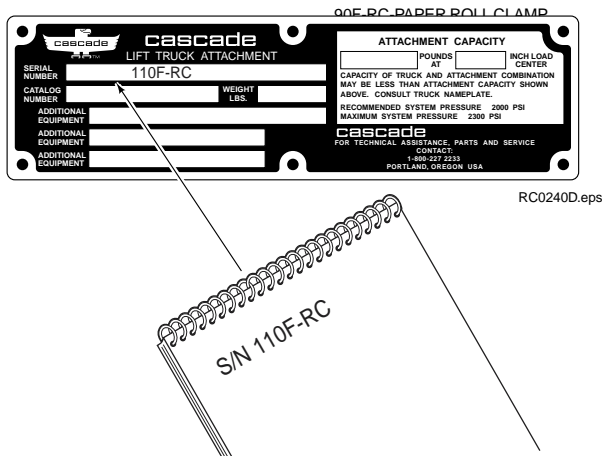
Une plaque CASCADE est rivetée ou coullée sur le châssis de la pince, les informations mentionnées sont: la taille et le modèle, le type, la capacité, le numéro de série, la références et le numéro du catalogue (voir fig.1) Le numéro de série et la référence sont également gravés sous la plaque.

## Index des pièces

Lors de l'utilisation de l'index il convient en premier lieu de

relever le numéro de référence de la Pince à Bobines et se repérer l'index pour connaître les sous-ensembles.

CASCADE se réserve le droit d'effectuer toutes modifications et améliorations sans notice.



## Important

Les manuels couvrant les produits standard ne sont pas interchangeables avec les manuels AED.

Lors d'une commande de pièces il est préférable d'indiquer le numéro de série de l'accessoire, la références et la désignation.

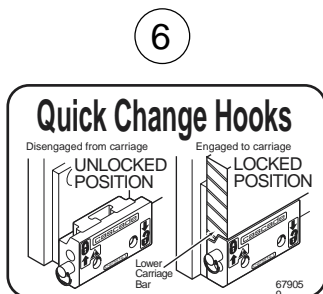
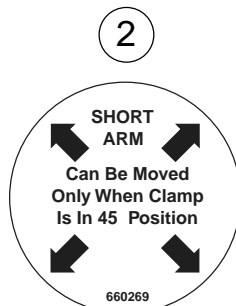
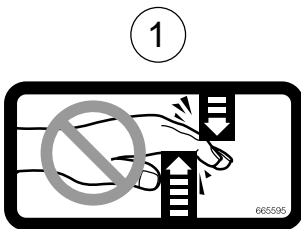
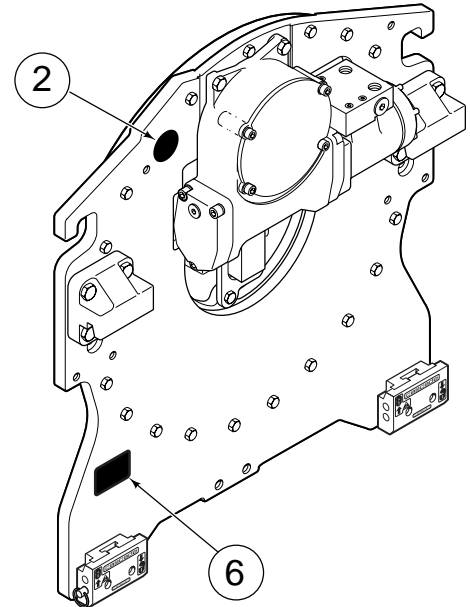
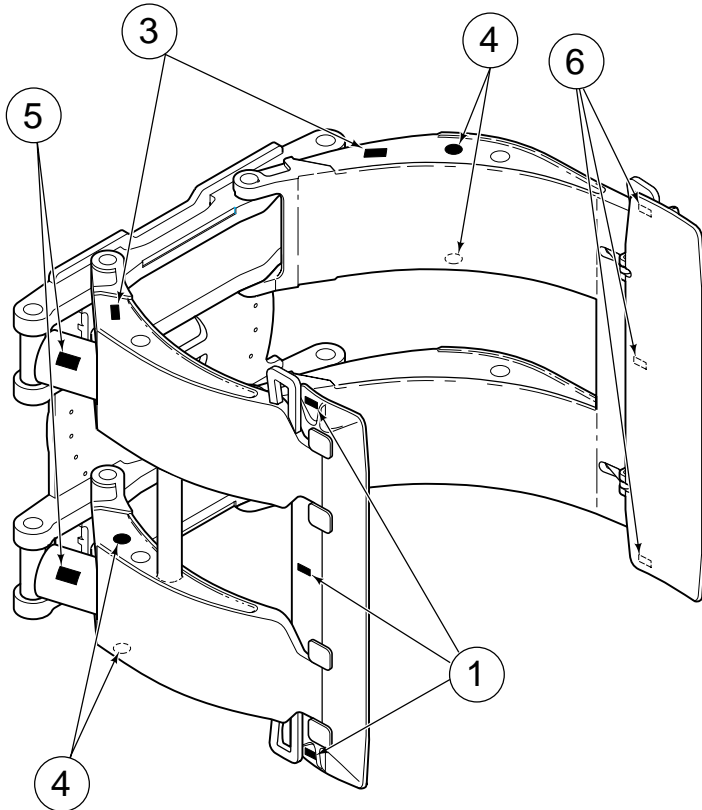
Pour toutes informations consulter votre constructeur de chariots.

## Numéro de référence

Ce numéro indique la composition des sous-ensembles de la Pince à Bobines.

Deux accessoires peuvent avoir le même numéro de catalogue et cependant avoir une composition différente. Cette référence permet de localiser la référence des pièces et de vérifier la commandé.

# Safety Decal Warnungsschild Auto Collant



RC0242.eps

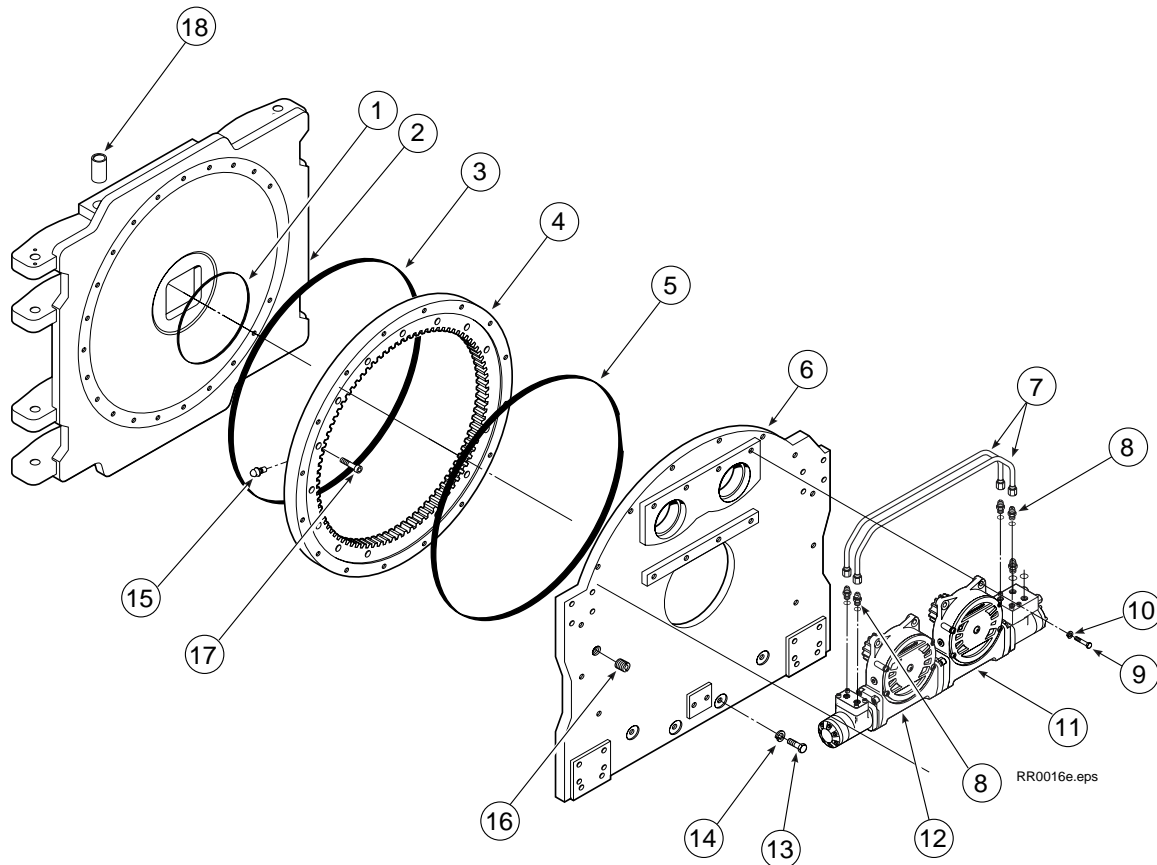
Ref.	Qty	Part No.	Description	Bezeichnung	Description
1	6	665595	No hand hold decal	Warnungsschild	Auto collant
2	3	660269	Short arm decal	Warnungsschild	Auto collant
3	4	656038	Caution decal	Warnungsschild	Auto collant
4	4	679150	No step decal	Warnungsschild	Auto collant
5	4	769926	Caution decal	Warnungsschild	Auto collant

# Revolving Frame Group

## Drehrahmen-Gruppe

### Groupe Bâti Tournant

LC-1007608



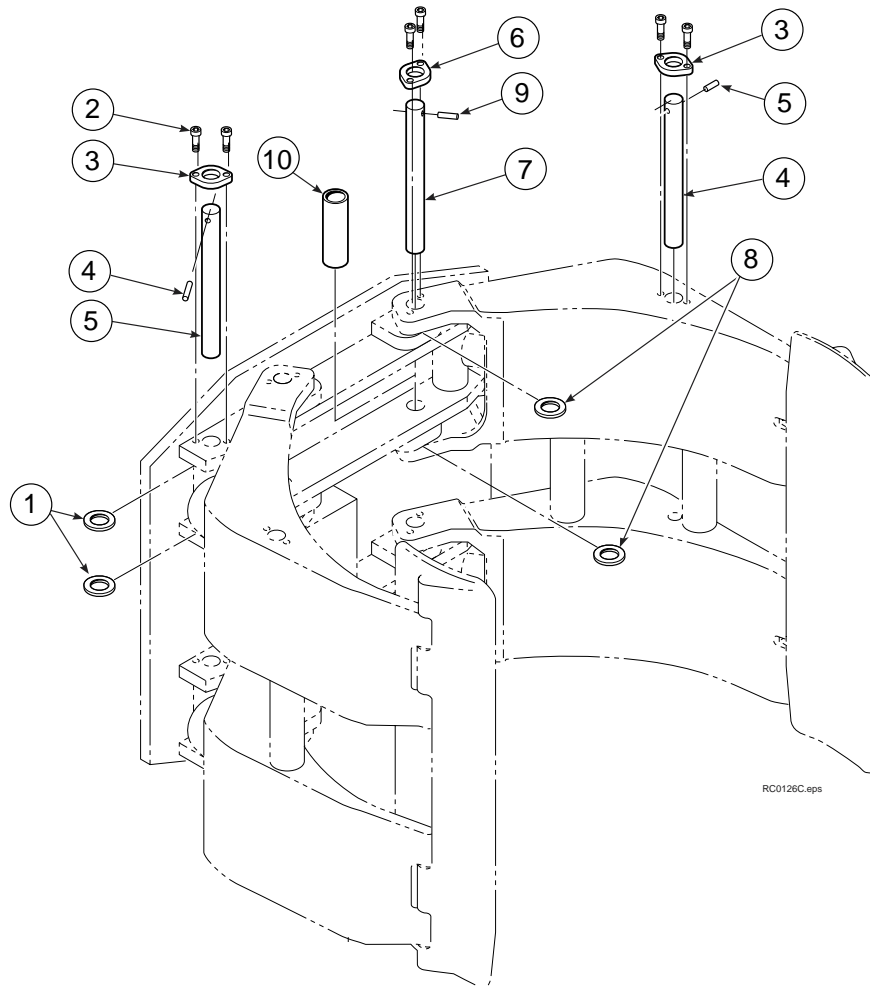
RR0016e.eps

Ref.	Qty.	Part No.	Description	Bezeichnung	Description
1	1	670931	Seal	Dichtung	Joint
2	1	889038	Frame	Rahmen	Bâti
3	1	670518	Seal	Dichtung	Joint
4	1	● 670782	Bearing	Drehkranz	Roulement
5	1	670517	Seal	Dichtung	Joint
6	1	1004050	Baseplate	Grundplatte	Plaque de base
7	2	670786	Tube assy	Rohr zusammenbau	Ensemble de tubes
8	4	662187	Fitting	Verschraubung	Raccord
9	8	661742	Capscrew, 500	Kopfschraube, 500	Vis à tête
10	8	6290	Washer	Unterlegscheibe	Rondelle
11	1	776335	Drive group RH	Schneckengetr. rechts	Groupe réducteur droite
12	1	776334	Drive group LH	Schneckengetr. links	Groupe réducteur gauche
13	16	643574	Capscrew	Kopfschraube	Vis à tête
14	16	6294	Washer	Unterlegscheibe	Rondelle
15	1	7401	Grease fitting	Schmiernippel	Graisser
16	1	6605	Plug	Stopf	Bouchon
17	16	607105	Capscrew	Kopfschraube	Vis à tête
18	8	675007	Bushing	Buchse	Bague

● Includes items 3 and 5 / Ref. 3 und 5 werden mitgeliefert / Réf. 3 et 5 inclus.

**Common Parts Group**  
**Komponenten-Gruppe**  
**Groupe Pièces Communes**

**LC-681288**



Ref.	Qty.	Part No.	Description	Bezeichnung	Description
1	10	660200	Shim	Unterlegblech	Cale
2	24	768793	Capscrew, M8x16	Kopfschraube, M8x16	Vis à tête, M8x16
3	8	674828	Retainer	Arretierungsdeckel	Plaque de surété
4	8	676088	Pin	Bolzen	Goupille
5	8	673385	Drive pin	Haltestift	Goupille
6	4	674830	Retainer	Arretierungsdeckel	Plaque de surété
7	4	675022	Pin	Bolzen	Goupille
8	24	673379	Shim	Unterlegblech	Cale
9	4	675086	Drive pin	Haltestift	Goupille
10	4	681673	Tube spacer	Distanzrohr	Entretoise

# IV Drive Group Antriebsgruppe Groupe Réducteur

**LC-776334**  
**LC-776335**

Ref.	Qty.	Part No.	Description	Bezeichnung	Description
		776334	Drive Group,LH	Antriebsgruppe, L.	Groupe Réducteur, G.
		776335	Drive Group,RH	Antriebsgruppe, R.	Groupe Réducteur, D.
1	6	768826	Capscrew, M12 x 25	Kopfschraube, M12 x 25	Vis à tête, 12 x 25
2	1	795258	Cover	Deckel	Couvercle
3	▶	674513	Shim .005" (Blue)	Blech .005" (Blau)	Cale .010" (Bleu)
4	▶	670574	Shim .010" (Brown)	Blech .010" (Braun)	Cale .010" (Brun)
5	▶	671757	Shim .015" (Pink)	Blech .015" (Rosa)	Cale .015" (Rose)
6	▶	671758	Shim .020" (Yellow)	Blech .020" (Gelb)	Cale .020" (Jaune)
7	2	670579	Bearing	Lager	Roulement
8	1	670582	Key	Keil	CLavette
9	1	670559	Pinion	Ritzel	Pignon
10	1	786662	Housing, RH	Gehäuse, R.	Corps de réducteur, D.
11	1	686465	Gasket	Dichtung	Joint
12	1	676447	Worm	Schneckenwelle	Vis sans fin
13	1	775553	Adapter	Zwischenplatte	Plaque d' adaptation
14	1	776338	Check valve, RH	Anschlußventil, R.	Manifold, D.
15	4	6444	Lockwasher	Unterlegscheibe	Rondelle
16	4	607060	Capscrew	Kopfschraube	Vis à tête
17	1	670575	Gasket	Dichtung	Joint
18	1	■ 206392	Drive motor	Hydraulikmotor	Moteur hydraulique
19	4	4468	Capscrew	Kopfschraube	Vis à tête
20	1	670580	Bearing	Lager	Roulement
21	1	676448	Worm gear	Schneckenrad	Couronne
22	1	670581	Bearing	Lager	Roulement
23	1	7214	Snap ring	Sicherungsring	Circlips
24	1	204970	Gasket	Dichtung	Joint
25	1	775552	Cover	Deckel	Couvercle
26	2	783609	Seal	Dichtung	Joint
27	2	783608	Capscrew, M12 x 16	Kopfschraube, M12 x 16	Vis à tête, M12 x 16
28	4	775639	Capscrew, M8 x 20	Kopfschraube, M8 x 20	Vis à tête, M8 x 20
29	1	644010	Relief fitting	Entlüftung	Mis à l' air libre
30	2	602580	Fitting	Verschraubung	Raccord
31	1	672448	Springwasher	Unterlegscheibe	Rondelle
32	1	672449	Washer	Unterlegscheibe	Rondelle
33	1	3160	Snap ring	Sicherungsring	Circlips
34	1	670560	Bearing	Lager	Roulement
35	1	776339	Manifold, LH	Anschlußventil, L.	Manifold, G.
36	1	775551	Housing, LH	Gehäuse, L.	Corps de réducteur, G.
37	4	607054	Capscrew	Kopfschraube	Vis à tête
38	1	656300	Gear box lube	Öl für Schneckengetr.	Lubrifiant pour réducteur
39	1	668184	Sealant	Dichtungspaste	Pâte à joint
		670578	Shim service kit	Unterlegblechsatz	Kit de service cales;
		671583	Bearing service kit	Lagersatz	Kit de service roulement
		671584	Bearing service kit	Lagersatz	Kit de service roulement

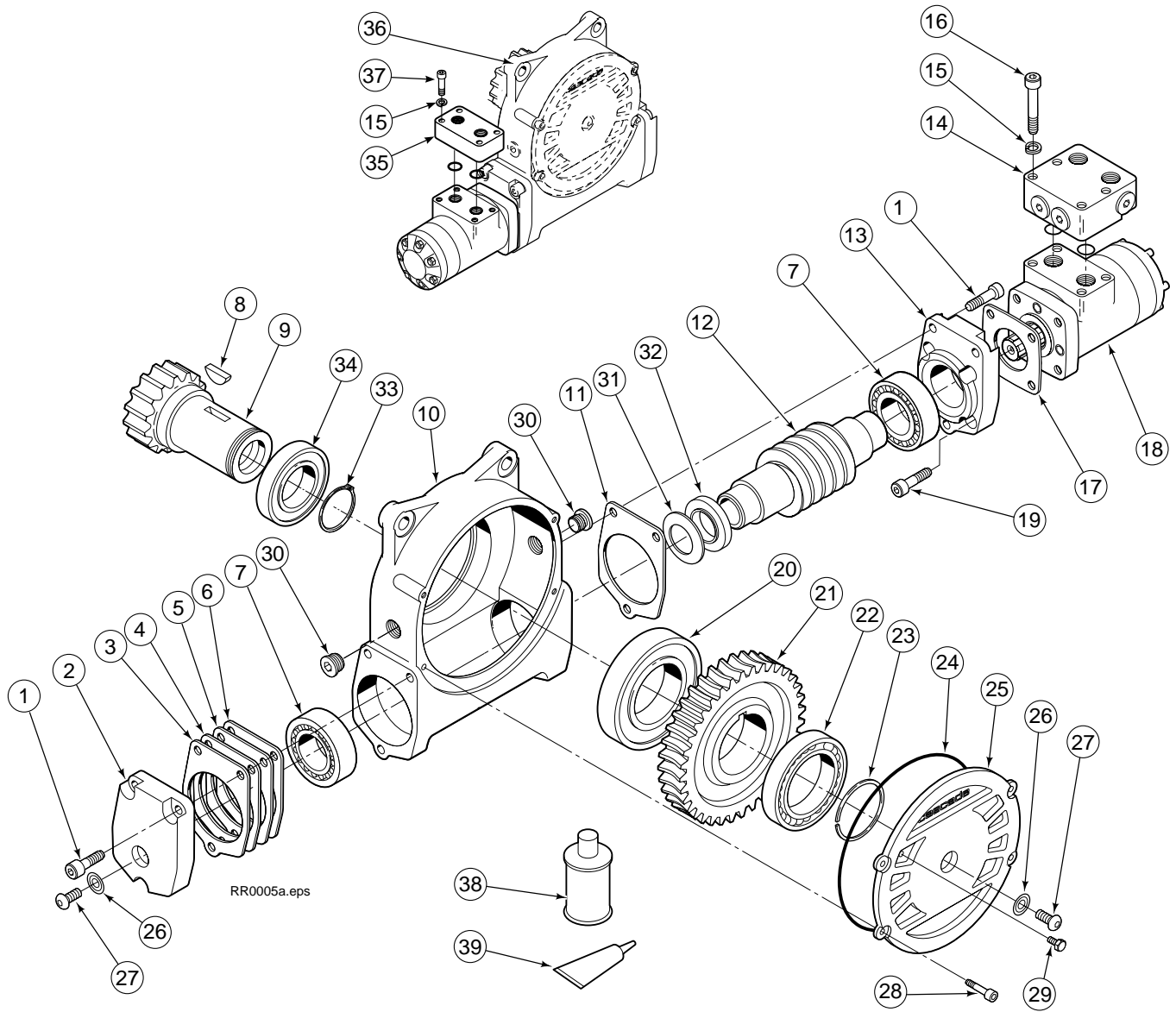
▶ Quantity as required / Menge wie benötigt / Quantité comme désirée

■ See page 8 for parts breakdown / Siehe Seite 8 für Ersatzteilen / Voir page 8 pour les pièces de réchange

# IV Drive Group

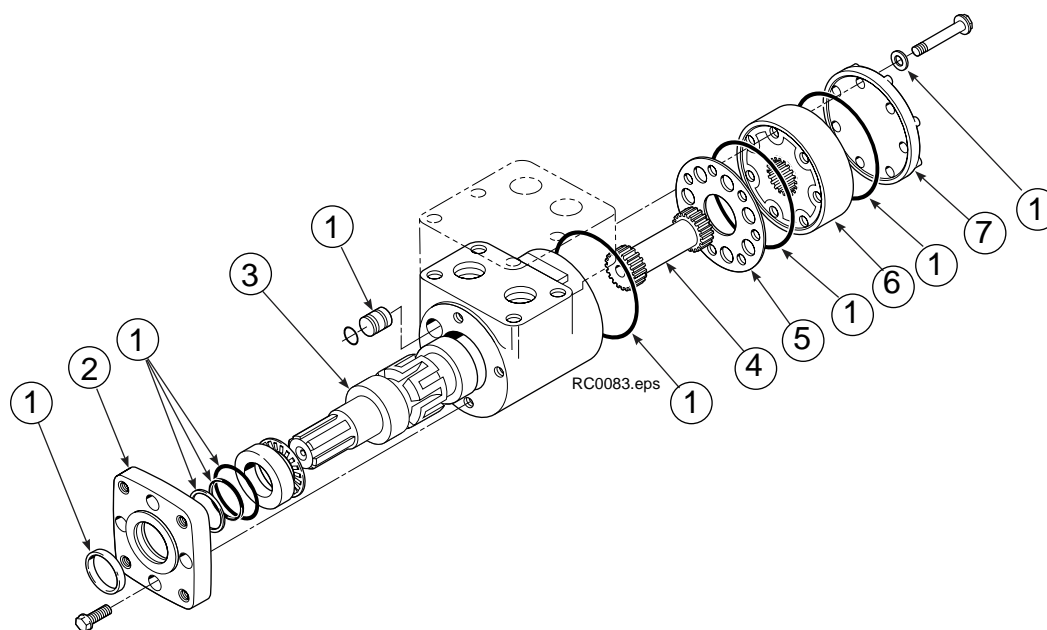
## Antriebsgruppe

## Groupe Réducteur



**Drive Motor**  
**Hydraulikmotor**  
**Moteur hydraulique**

**LC-206392**  
**LC-210139**

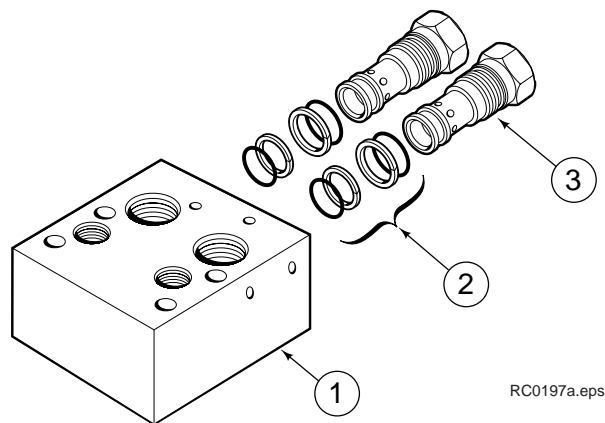


Ref.	Qty.	Part No.	Description	Bezeichnung	Description
1	1	206405	Service kit	Wartungssatz	Kit de service
2	1	685089	Flange (101-1768-007)	Flansch (101-1768-007)	Flasque (101-1768-007)
2	1	685090	Flange (101-1768-009)	Flansch (101-1768-009)	Flasque (101-1768-009)
3	1	675478	Shaft	Antriebswelle	Manchon
4	1	675477	Drive	Verbindungsstange	Accouplement
5	1	675479	Spacer plate	Distanzstück	Entretoise
6	1	675480	Rotor (101-1768-007)	Rotor (101-1768-007)	Roteur (101-1768-007)
6	1	685075	Rotor (101-1768-009)	Rotor (101-1768-009)	Roteur (101-1768-009)
7	1	675482	End cap	Deckel	Bouchon

- See nameplate under valve for correct partnumber of rotor set and flange
- Siehe Typenschild unter Anschluß-Ventil für korrekte Teilnr. von Rotor und Flansch
- Voir plaque d'identification sous valve pour numéro correct de rotor et flasque

**Check Valve (RH Drive Group)**  
**Rückschlagventil (Antriebsgruppe rechts)**  
**Valve Anti-Retour (Groupe réducteur gauche)**

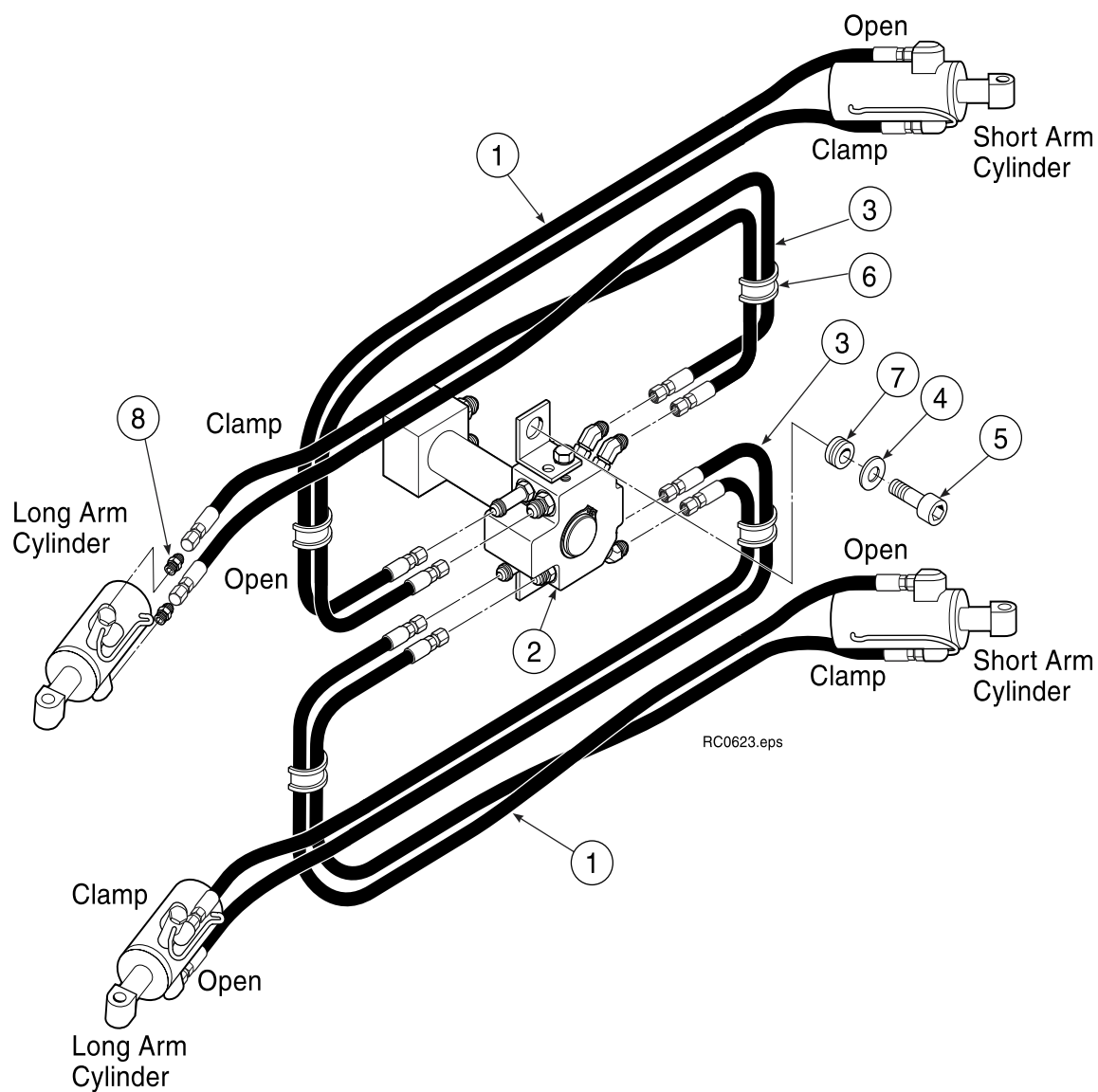
**LC-776338**



Ref.	Qty.	Part No.	Description	Bezeichnung	Description
1	1	777105	Body	Ventilkörper	Corps
2	2	656223	Seal kit	Dichsatz	Kit de service
3	2	665097	Check valve	Sperrventil	Valve de contrôle

# Hosing Group Schlauchgruppe Groupe Flexibles

LC-1015318



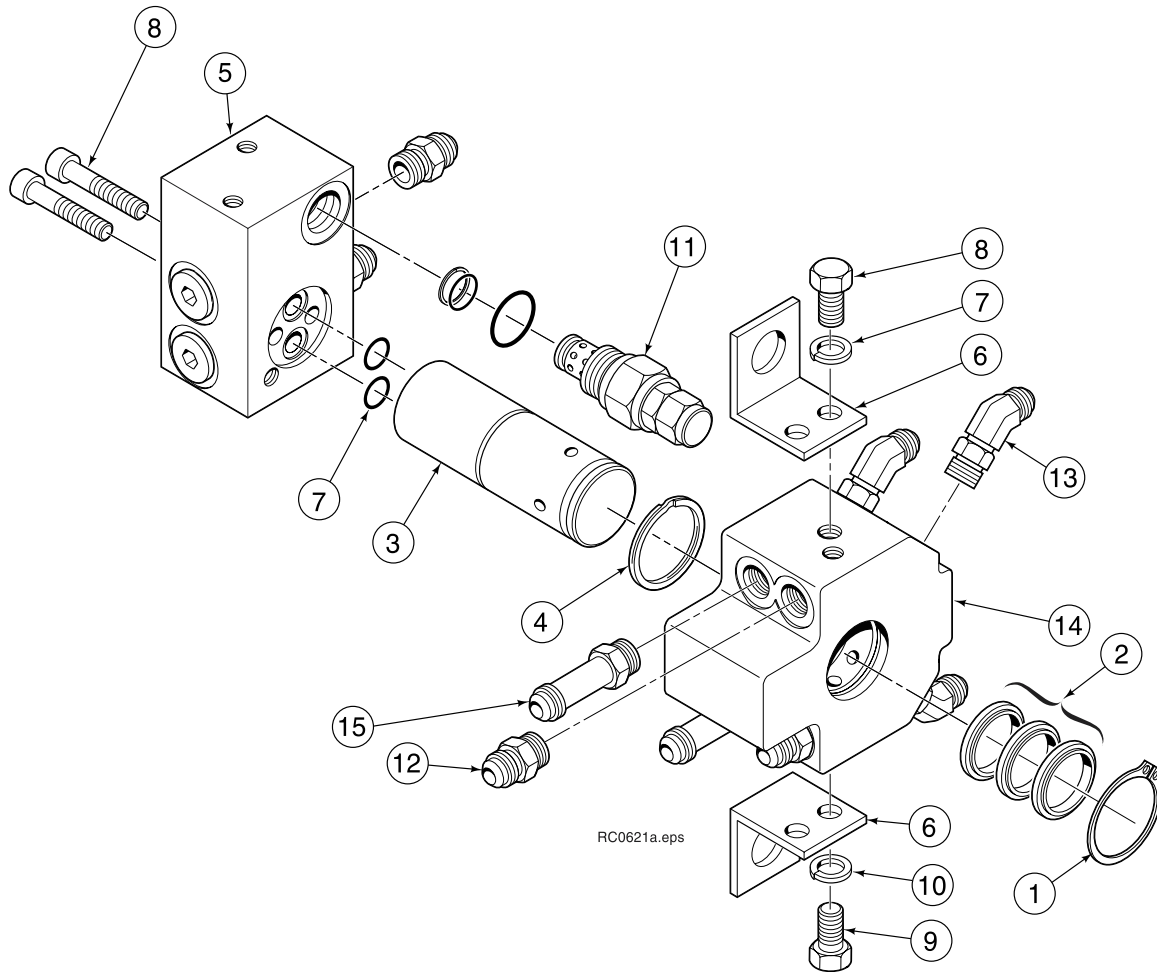
Ref.	Qty.	Part No.	Description	Bezeichnung	Description
1	4	202406	Hose	Schlauch	Flexible
2	4	201264	Hose	Schlauch	Flexible
3	1	6004661	Revolving connection	Drehverbindung	Raccord tournant
4	4	681286	Hose, L=1600	Schlauch, L=1600	Flexible, L=1600
5	2	209019	Washer	Unterlegscheibe	Rondelle
6	2	212088	Shoulder screw, M10x16	Kopfschraube, M10x16	Vis à tête, M10x16
7	4	680114	Insert	Schutz	Pièce intercalée
8	2	208765	Grommet	Gummischeibe	Rondelle
9	8	604511	Fitting, 6-6	Verschraubung, 6-6	Raccord, 6-6

# Revolving Connection

## Drehverbindung

### Raccord Tournant

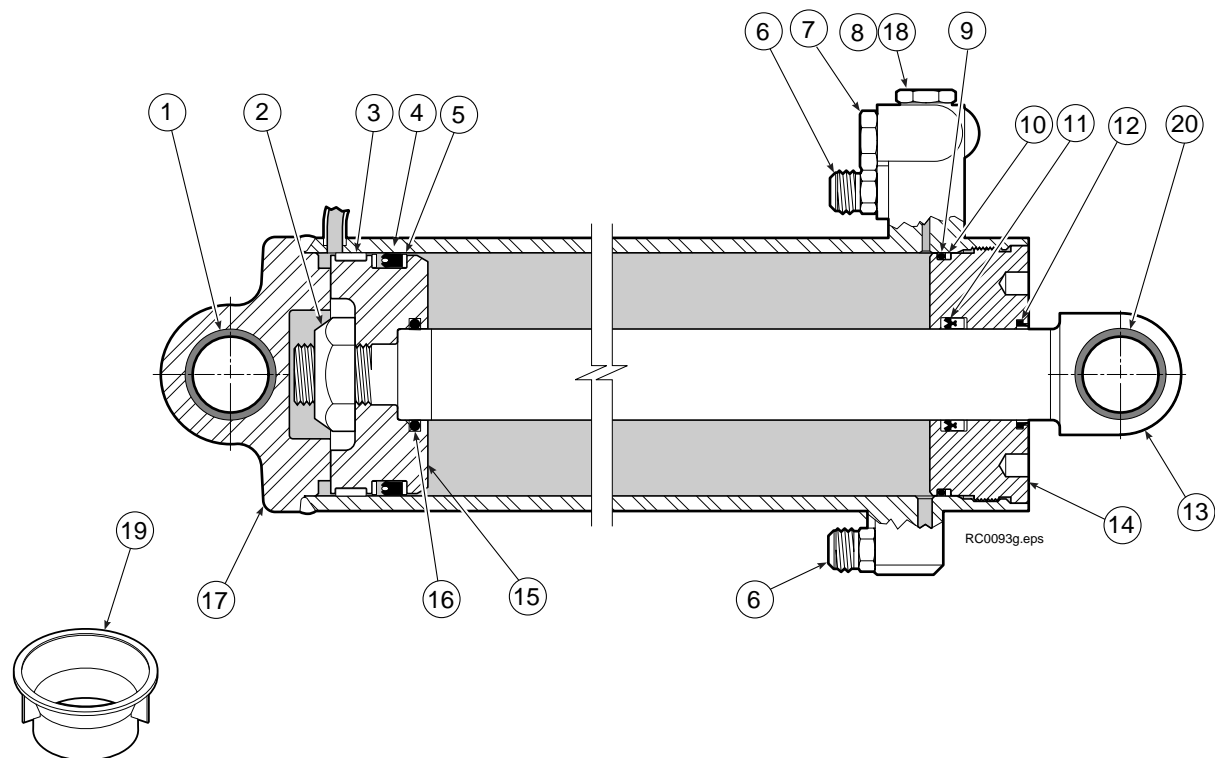
LC-6004661



Ref.	Qty.	Part No.	Description	Bezeichnung	Description
1	1	3138	Snapping	Sicherungsring	Circlips
2	3	214649	Shaft seal	Wellesatz	Kit de Manchon
3	1	222674	Shaft	Welle	Manchon
4	1	7341	Snapping	Sicherungsring	Circlips
5	1	6003466	End block	Montage block	Bloc d'accrochage
6	2	222675	Bracket	Aufbauplatte	Support
7	2	564448	O ring	O Ring	Joint torique
8	2	768802	Capscrew, M8x70	Kopfschraube, M8x70	Vis à tête, M8x70
9	2	212632	Capscrew, M10x20	Kopfschraube, M10x20	Vis à tête, M10x20
10	2	681238	Lockwasher	Unterlegscheibe	Rondelle
11	1	222251	Relief valve	Druckbegrenzungsventil	Valve de décharge
12	2	604511	Fitting, 6-6	Verschraubung, 6-6	Raccord, 6-6
13	4	611302	Fitting 45°, 6-6	Verschraubung 45°, 6-6	Raccord 45°, 6-6
14	1	222671	Body	Gehäusesatz	Corps de réducteur
15	2	605743	Fitting	Verschraubung	Raccord

# Short Arm Cylinder Kurzer Arm Zylinder Vérin Bras Court

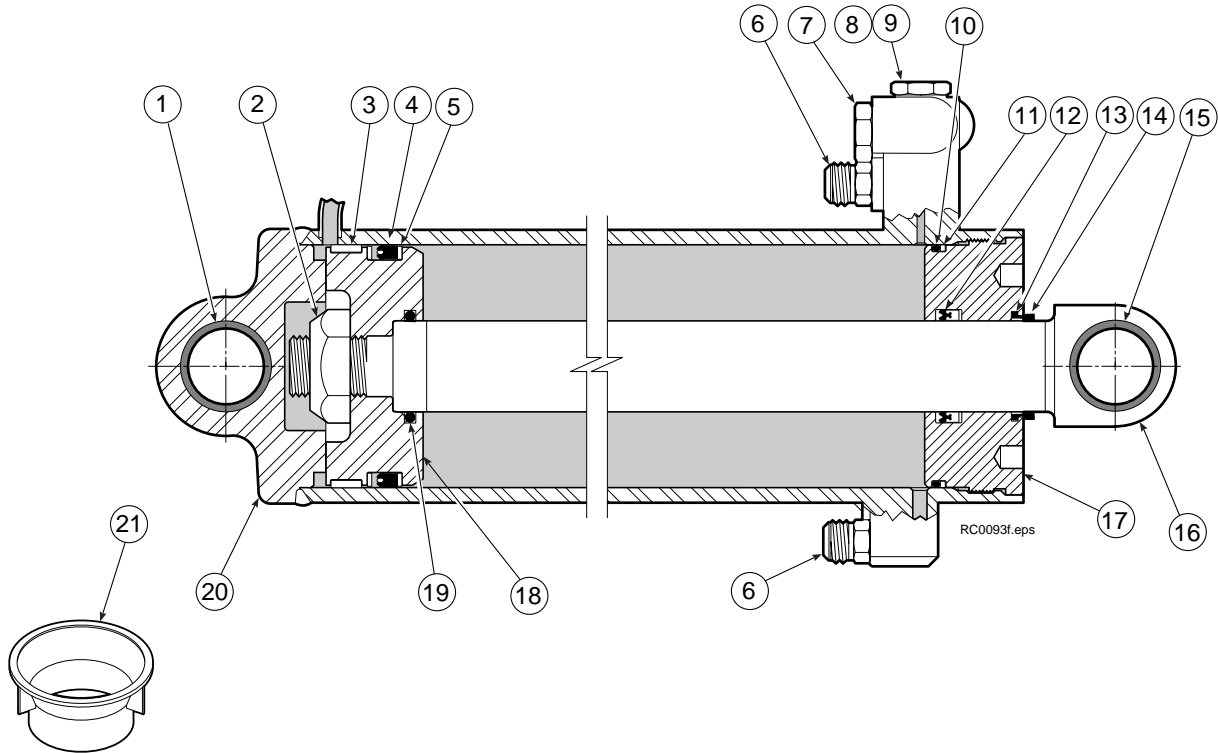
LC-557365



Ref.	Qty.	Part No.	Description	Bezeichnung	Description
1	2	674843	Bushing	Buchse	Bague
2	1	560997	Nut	Mutter	Ecrou
3	1	● 660769	Bearing	Lager	Roulement
4	1	● 557446	Seal	Dichtung	Joint
5	2	● 638295	Back up ring	Stutzring	Joint de protection
6	2	▲ 604511	Fitting JIC 6-6	Verschraubung JIC 6-6	Raccord JIC 6-6
7	1	556852	Fitting JIC 4	Verschraubung JIC 4	Raccord JIC 4
8	1	557212	Check valve	Rückschlagventil	Valve anti-retour
9	1	● 2801	O-ring	O-Ring	Joint-torique
10	1	● 563977	Back up ring	Stutzring	Joint de protection
11	1	● 554598	Seal	Dichtung	Joint
12	1	● 564930	Wiper	Abstreifer	Racleur
13	1	557395	Rod	Kolbenstange	Tige de vérin
14	1	555724	Retainer	Zylinderdeckel	Bague de retenue
15	1	557389	Piston	Kolben	Piston
16	1	● 2722	O-ring	O-Ring	Joint-torique
17	1	556712	Shell	Zylinderrohr	Corps de vérin
18	1	667516	Check valve service kit	Dichtsatz Rückschlagventil	Kit de service valve
19	1	672910	Seal loader	Dichtsatz Montagehilfe	Outil de montage
20	2	2840	O-ring	O-Ring	Joint torique

# Long Arm Cylinder Langer Arm Zylinder Vérin Bras Long

LC-785347



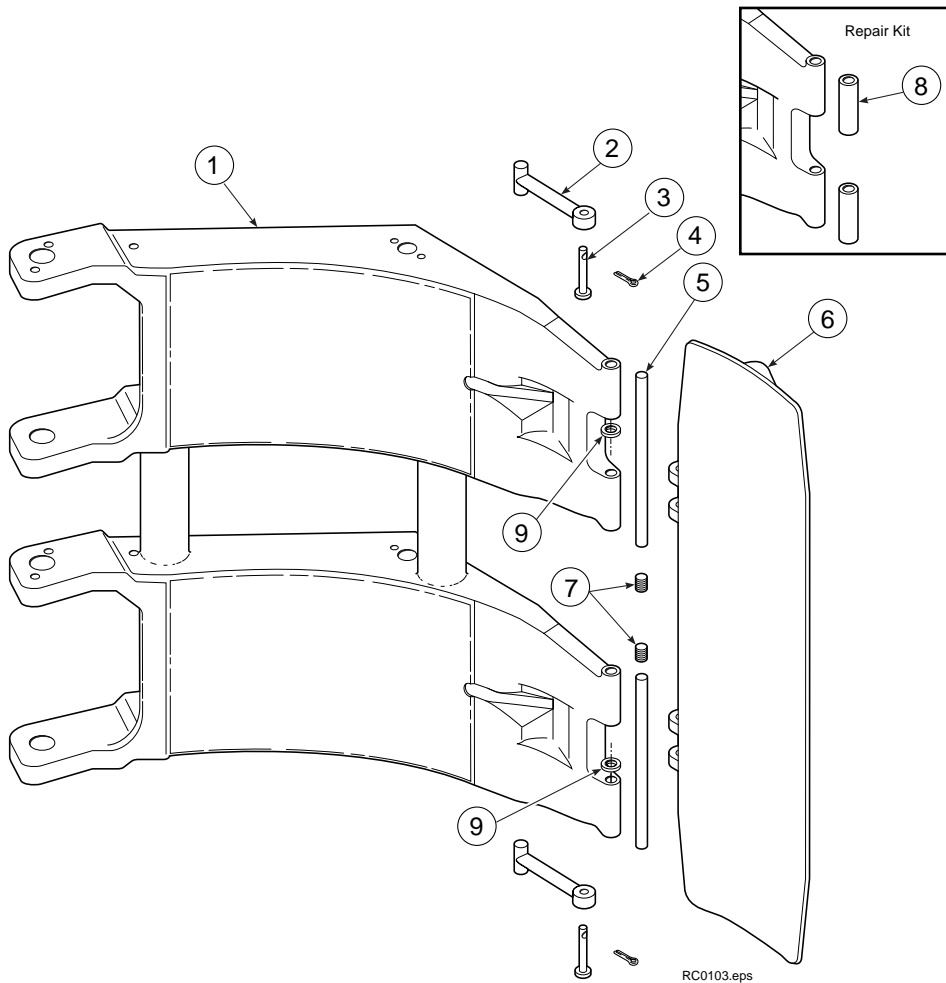
Ref.	Qty.	Part No.	Description	Bezeichnung	Description
1	2	675006	Bushing	Buchse	Bague
2	1	560997	Nut	Mutter	Ecrue
3	1	● 660769	Bearing	Lager	Roulement
4	1	● 557446	Seal	Dichtung	Joint
5	2	● 638295	Back up ring	Stuszring	Joint de protection
6	2	▲ 604511	Fitting, M16	Verschraubung, M16	Raccord, M16
7	1	556852	Plug JIC 4	Stopfen JIC 4	Bouchon JIC 4
8	1	557212	Check valve	Rückschlagventil	Valve anti-retour
9	1	667516	Seal check valve	Dichtung Rückschlagventil	Joint valve anti retour
10	1	● 2801	O-ring	O-Ring	Joint torique
11	1	● 563977	Back up ring	Stuszring	Joint de protection
12	1	● 554598	Seal	Dichtung	Joint
13	1	● 564930	Wiper	Abstreifer	Racleur
14	1	563843	O-ring	O-Ring	Joint torique
15	1	674843	Bushing	Buchse	Bague
16	1	417011	Rod	Kolbenstange	Tige de vérin
17	1	555724	Retainer	Zylinderdeckel	Bague de retenue
18	1	557389	Piston	Kolben	Piston
19	1	● 2722	O-ring	O-Ring	Joint torique
20	1	417009	Shell	Zylinderrohr	Corps de vérin
21	1	● 672910	Seal Loader	Montagehilfe	Outil de montage

● Included in service kit 555725 / Enthalten im Dichtungssatz 555725 / Inclus dans le kit de service 555725

▲ Not included with cylinder / Nicht enthalten im Zylinder / Pas inclus avec le vérin

**Short Arm Group**  
**Kurzer Arm Gruppe**  
**Groupe Bras Court**

**LC-889051**

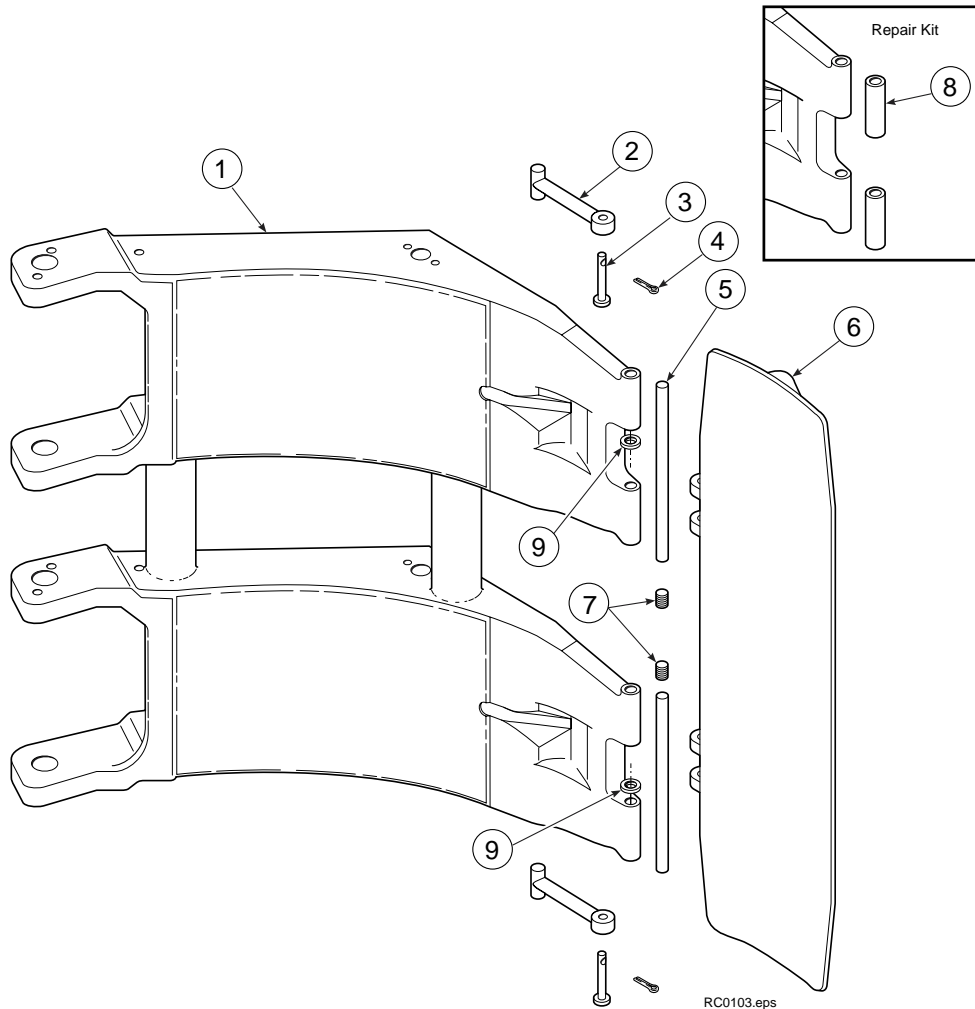


RC0103.eps

Ref.	Qty.	Part No.	Description	Bezeichnung	Description
1	1	889054	Short arm	Kurzer Arm	Bras court
2	2	674994	Link	Lasche	Biellette
3	2	682978	Clevis pin	Bolzen	Axe
4	2	6525	Cotter pin	Splint	Circlips d' arrêt
5	2	674993	Pin	Bolzen	Goupille
6	1	674962	Contact pad	Kontaktplatte	Plateau de contact
7	2	6609	Plug	Stopfen	Bouchon
8	-	676810	Arm tip repair kit	Reparatursatz	Kit de réparation
9	6	667225	Washer	Unterlegscheibe	Rondelle

**Long Arm Group**  
**Langer Arm Gruppe**  
**Groupe Bras Long**

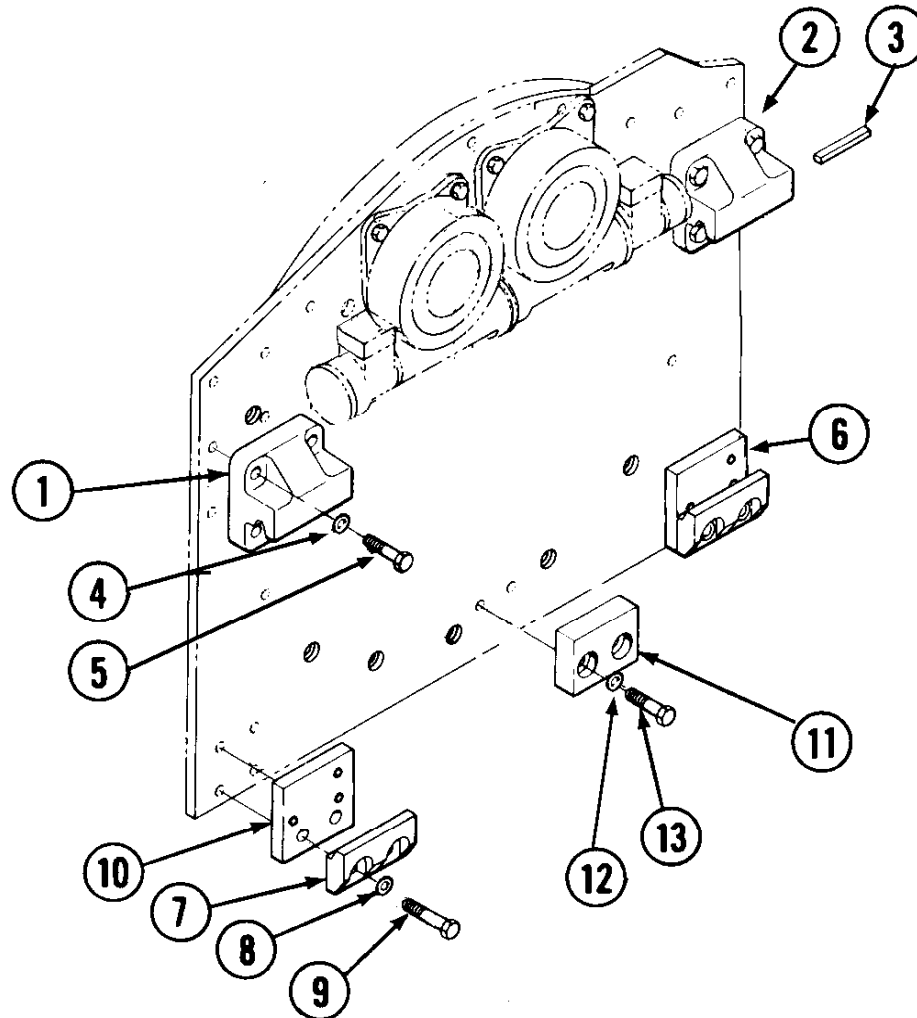
**LC-889041**



Ref.	Qty.	Part No.	Description	Bezeichnung	Description
1	1	889044	Arm	Arm	Bras
2	2	674994	Link	Lasche	Biellette
3	2	682978	Clevis pin	Bolzen	Axe
4	2	6525	Cotter pin	Splint	Circlips d'arrêt
5	2	674993	Pin	Bolzen	Goupille
6	1	206601	Contact pad	Kontaktplatte	Plateau de contact
7	2	6609	Plug	Stopfen	Bouchon
8	1	676810	Arm tip repair kit	Reparatursatz	Kit de réparation
9	6	667225	Washer	Unterlegscheibe	Rondelle

**Mounting Group 4A-0°**  
**Aufhängungsgruppe 4A-0°**  
**Groupe d' Accrochage 4A-0°**

**LC-1007860**



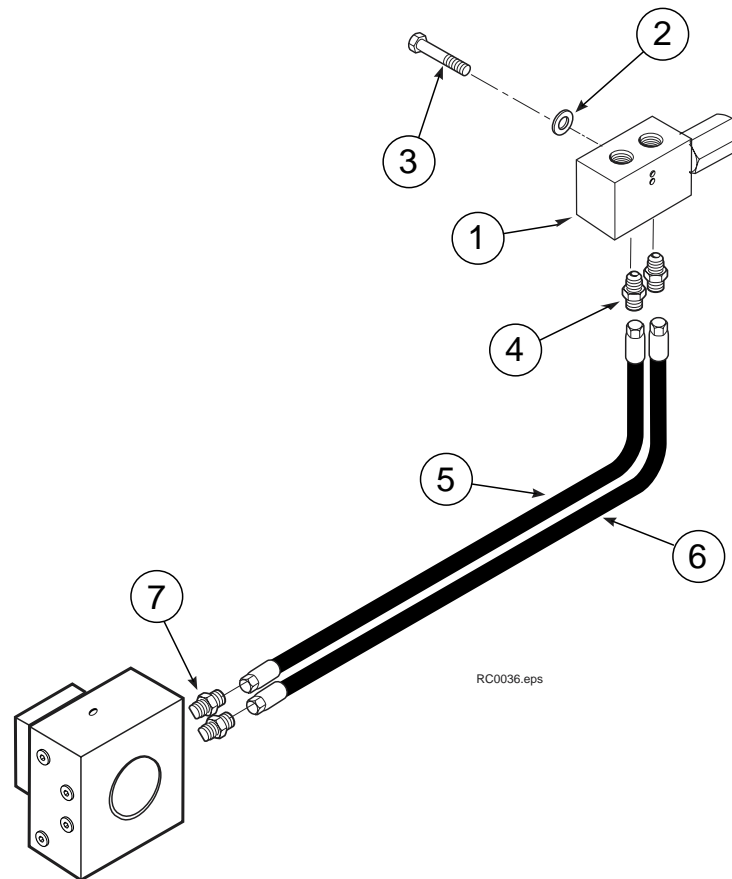
Ref.	Qty.	Partno.	Description	Bezeichnung	Description
1	1	684822	Hook left	Haken links	Crochet gauche
2	1	670691	Hook right	Haken rechts	Crochet droite
3	1	670704	Stop kit	Haltestiftsatz	Bloc d' arrêt
4	14	6448	Lockwasher	Unterlegscheibe	Rondelle
5	14	607106	Capscrew .750UNC	Kopfschraube .750UNC	Vis à tête .750UNC
6	1	682665	Adapter plate RH	Zwischenplatte rechts	Plaque d' adaptation dr.
7	2	679832	Lower hook	Haken unten	Crochet inférieur
8	4	670692	Lockwasher	Unterlegscheibe	Rondelle
9	4	670693	Capscrew	Kopfschraube	Vis à tête
10	1	682664	Adapter plate LH	Zwischenplatte links	Plaque d' adaptation g.
11	1	1004053	Spacer	Distanzstück	Entretoise
12	2	6290	Lockwasher	Unterlegscheibe	Rondelle
13	2	636408	Capscrew .500UNC	Kopfschraube .500UNC	Vis à tête .500UNC

# Relief Valve Group

## Druckbegrenzungs-Ventilgruppe

### Groupe Valve de Décharge

LC-1000919



Ref.	Qty.	Part No.	Description	Bezeichnung	Description
1	1	777218	Valve	Ventil	Valve
2	2	6287	Washer	Unterlegscheibe	Rondelle
3	2	768532	Capscrew, M8 x 75	Kopfschraube, M8 x 75	Vis à tête, M8 x 75
4	2	611288	Fitting	Verschraubung	Raccord
5	1	675053	Hose	Schlauch	Flexible
6	1	676085	Hose	Schlauch	Flexible
7	2	611288	Fitting	Verschraubung	Raccord