
Parts Manual
Ersatzteilliste
Manuel de pièces détachées



90F Paper Roll Clamp

90F Papierrollenklammer

90F Pince à Bobines

Foreword

How to use this manual

This manual illustrates service replacement parts for a Cascade 90F Paper Roll Clamps.

To locate a particular part turn to the page with the related group heading (i.e. Frame Group, Check Valve Group, etc.)

Quantities shown in both manuals are for one complete assembly unless otherwise indicated.

Reading the Attachment Nameplate

Cascade's nameplate is riveted to the clamp frame. This plate shows clamp size and model, type, rated capacity, serial, unit identification and catalogue numbers.

The serial and unit identification numbers are stamped under the nameplate as well as on the nameplate itself.

We reserve the right to make changes in our design and add improvement without notice

Benutzungshinweis

Benutzungshinweis

In diesem Handbuch sind alle Ersatzteile die zur Wartung und Instandsetzung der 90F Papierrollenklammer benötigt werden, abgebildet, bzw. erläutert.

Die Bilder und Stücklisten enthalten Teilnummern, Bezeichnungen, benötigte Mengen, Schlüssel- und Fußnoten, die das Auffinden der richtigen Bauteile erleichtern. Die angegebenen Mengen gelten für einen kompletten Zusammenbau, sofern das nicht anderweitig angegeben ist.

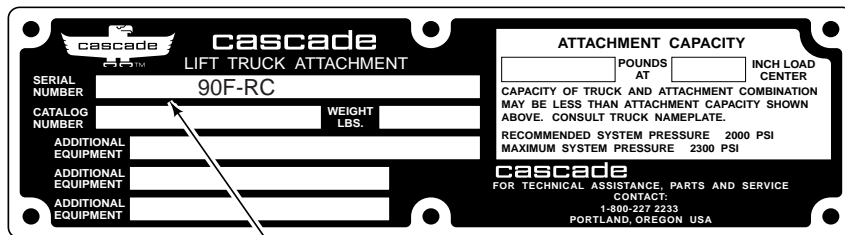
Typenschild

Folgende Angaben sind auf dem Typenschild verzeichnet:

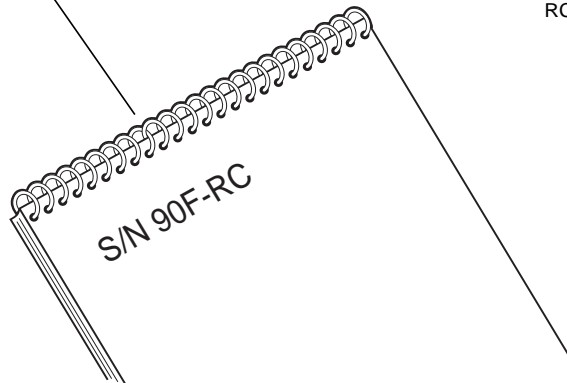
Anbaugeräte Nummer, Anbaugeräte Bezeichnung, Serien Nummer, Tragfähigkeit.

Sollte das Typenschild entfernt oder beschädigt sein, kann die Serien Nummer die noch zusätzlich unter dem Typenschild im Rahmen eingeschlagen ist, zur Erkennung des Gerätes dienen.

Im Interesse der Produktentwicklung unterliegt jede in diesem Handbuch gemachte Einzelangabe einer Abänderung ohne vorherige Mitteilung.



RC0240c.eps



Introduction

Introduction

Ce manuel comprend les pièces de rechange des 90F Pince à Bobines Cascade.

Les quantités indiquées sont celles nécessaires pour un ensemble complet sauf mention contraire.

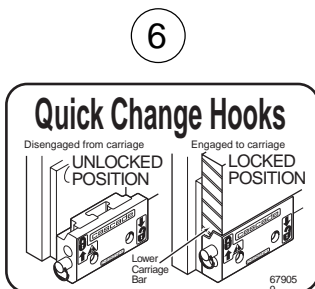
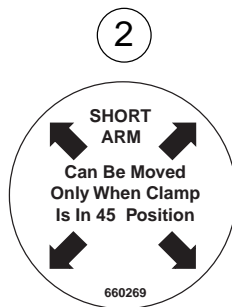
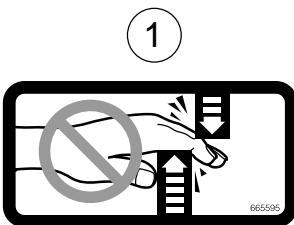
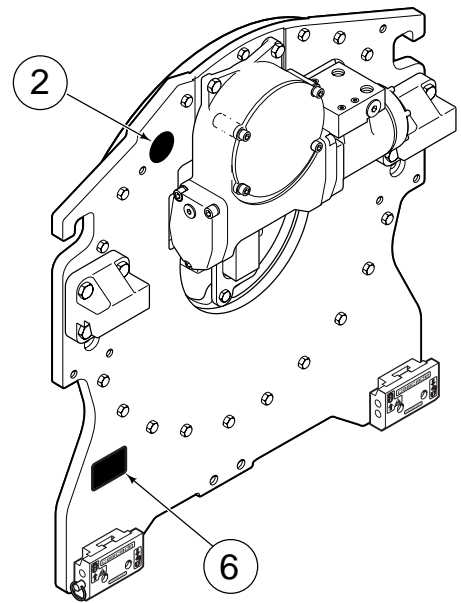
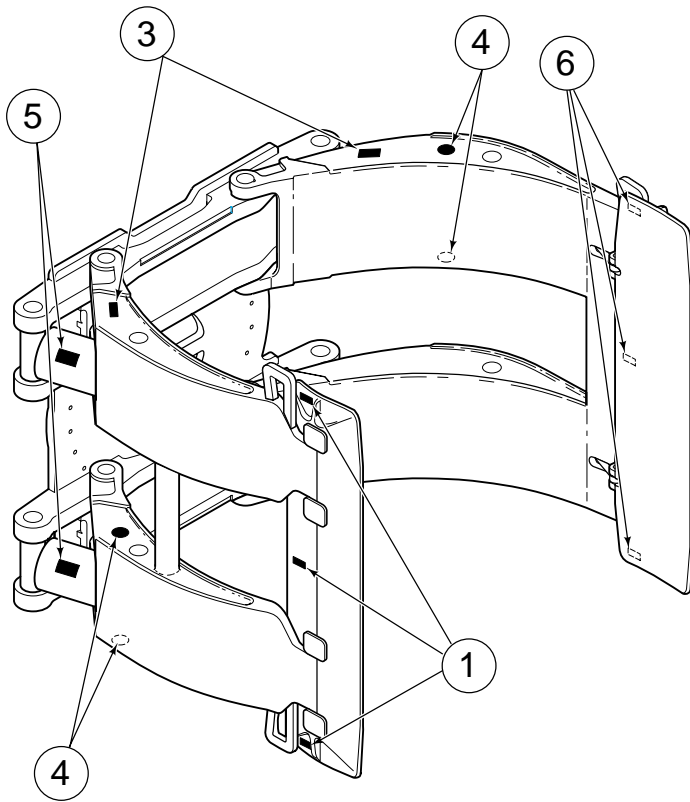
Lecture de la plaque d'identification

Une plaque CASCADE est rivetée ou coullée sur le chassis de la pince, les informations mentionnées sont: le taille et le modèle, le type, la capacité, le numéro de série, la références et le numéro du catalogue.

Le numéro de série et la référence sont également gravés sous la plaque.

CASCADE se réserve le droit d'effectuer toutes modifications et améliorations sans notice.

Safety Decal Warnungsschild Auto Collant



RC0242.eps

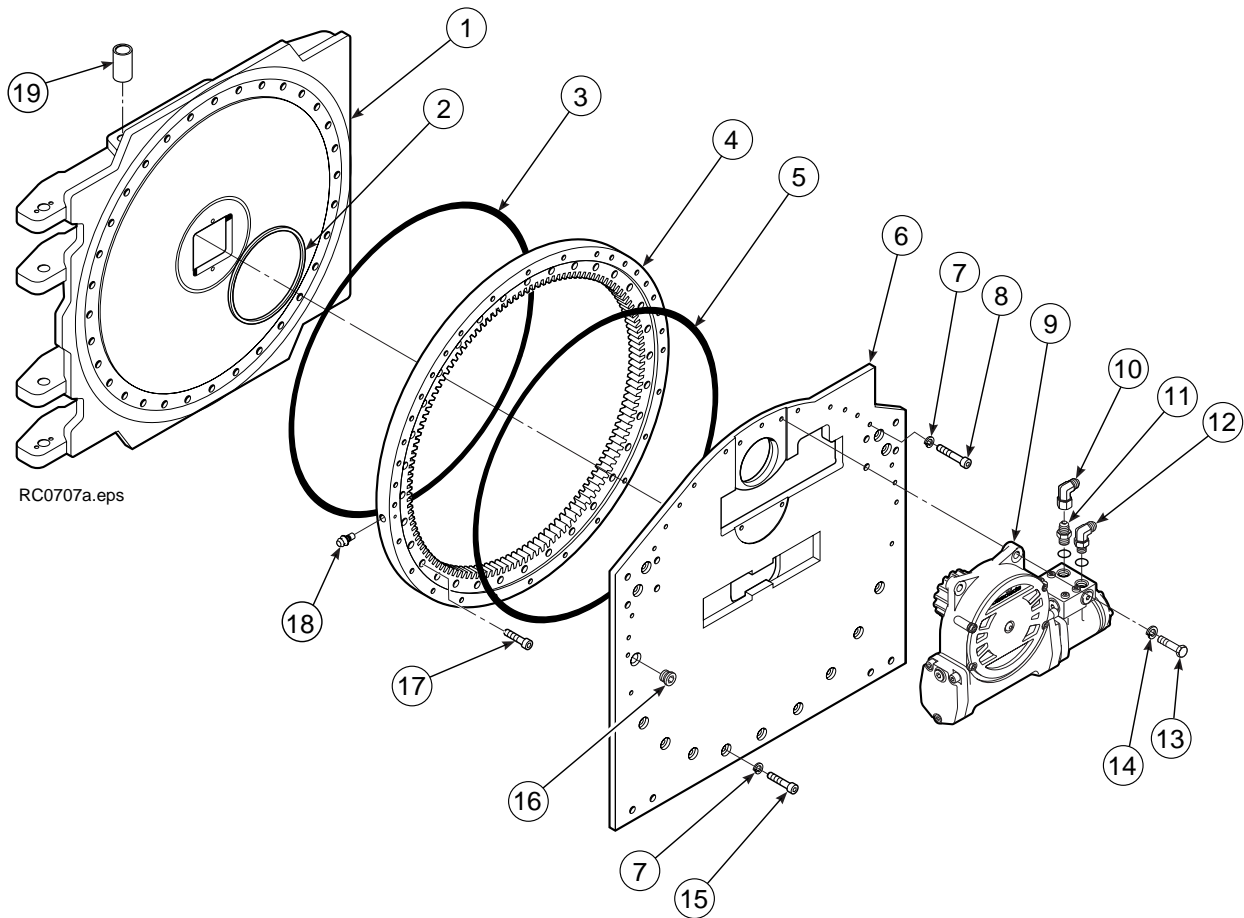
| Ref. | Qty. | Part No. | Description | Bezeichnung | Description |
|------|------|----------|--------------------|----------------|--------------|
| 1 | 6 | 665595 | No hand hold decal | Warnungsschild | Auto Collant |
| 2 | 3 | 660269 | Short arm decal | Warnungsschild | Auto Collant |
| 3 | 4 | 656038 | Caution decal | Warnungsschild | Auto Collant |
| 4 | 4 | 679150 | No step decal | Warnungsschild | Auto Collant |
| 5 | 4 | 769926 | Caution decal | Warnungsschild | Auto Collant |
| 6 | 1 | 679059 | Quick Disc. decal | Warnungsschild | Auto Collant |

Frame Group

Rahmengruppe

Groupe Bâti

LC-223034



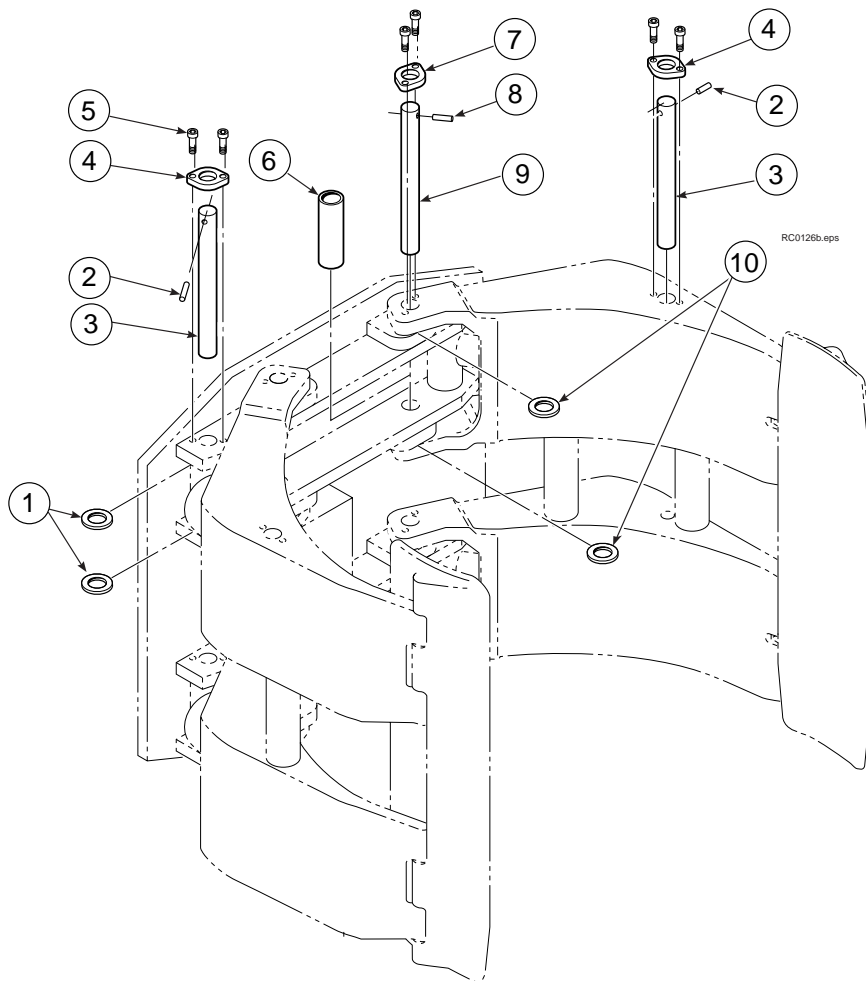
RC0707a.eps

| Ref. | Qty. | Part No. | Description | Bezeichnung | Description |
|------|------|----------|-------------------|-----------------------|---------------------|
| 1 | 1 | 223050 | Faceplate | Rahmen | Bâti |
| 2 | 1 | 670931 | Seal | Dichtung | Joint |
| 3 | 1 | 681015 | Seal | Dichtung | Joint |
| 4 | 1 | ● 214481 | Bearing | Drehkranz | Roulement |
| 5 | 1 | 681016 | Seal | Dichtung | Joint |
| 6 | 1 | 214484 | Baseplate | Grundplatte | Plaque de base |
| 7 | 32 | 681473 | Washer | Unterlegscheibe | Rondelle |
| 8 | 19 | 213633 | Capscrew M12 x 55 | Kopfschraube M12 x 55 | Vis à tête M12 x 55 |
| 9 | 1 | 795492 | Drivegroup | Antriebsgruppe | Groupe de réducteur |
| 10 | 1 | 601377 | Elbow | Verschraubung | Raccord |
| 11 | 1 | 605761 | Fitting | Verschraubung | Raccord |
| 12 | 1 | 601250 | Fitting | Verschraubung | Raccord |
| 13 | 4 | 763021 | Capscrew M12 x 30 | Kopfschraube M12 x 30 | Vis à tête M12 x 30 |
| 14 | 4 | 6290 | Lockwasher | Unterlegscheibe | Rondelle |
| 15 | 13 | 206174 | Capscrew M12 x 45 | Kopfschraube M12 x 45 | Vis à tête M12 x 45 |
| 16 | 1 | 664071 | Plug | Stopf | Bouchon |
| 17 | 32 | 753221 | Capscrew M12 x 50 | Kopfschraube M12 x 50 | Vis à tête M12 x 50 |
| 18 | 1 | 7401 | Greasefitting | Schmiernippel | Graisser |
| 19 | 8 | 675007 | Bushing | Buchse | Bague |

● Includes items 3, 5 and 14 / Ref. 3, 5 und 14 werden mitgeliefert / Réf. 3, 5 et 14 inclus

Common Parts Group
Komponenten-Gruppe
Groupe Pièces Communes

LC-206686



| Ref. | Qty. | Part No. | Description | Bezeichnung | Description |
|------|------|----------|----------------|--------------------|------------------|
| 1 | 8 | 660200 | Shim | Unterlegblech | Rondelle |
| 2 | 8 | 673385 | Drive pin | Haltestift | Goupille |
| 3 | 8 | 680651 | Pin | Bolzen | Goupille |
| 4 | 8 | 206589 | Retainer | Arretierungsdeckel | Plaque de surété |
| 5 | 24 | 768809 | Capscrew M8x16 | Kopfschraube M8x16 | Vis à tête M8x16 |
| 6 | 4 | 681673 | Tube spacer | Distanzrohr | Entretoise |
| 7 | 4 | 206591 | Retainer | Arretierungsdeckel | Plaque de surété |
| 8 | 4 | 675086 | Pin | Bolzen | Goupille |
| 9 | 4 | 675022 | Pin | Bolzen | Goupille |
| 10 | 24 | 673379 | Shim | Unterlegblech | Rondelle |

DriveGroup
Antriebsgruppe
Groupe Réducteur

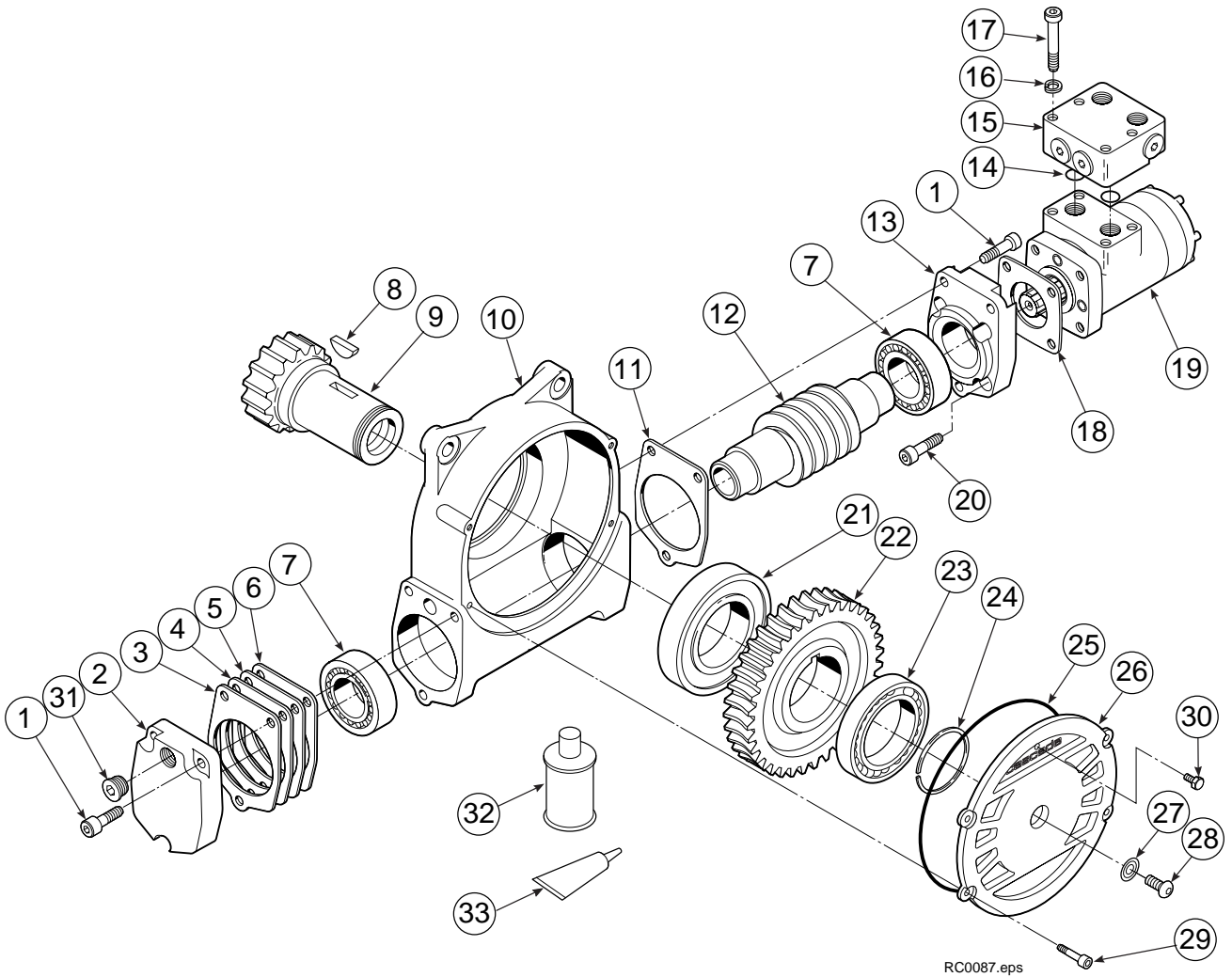
LC-795492

| Ref. | Qty. | Part No. | Description | Bezeichnung | Description |
|------|------|----------|---------------------|------------------------|---------------------------|
| 1 | 6 | 768826 | Capscrew, M12 x 25 | Kopfschraube, M12 x 25 | Vis à tête, 12 x 25 |
| 2 | 1 | 795258 | Cover | Deckel | Couvercle |
| 3 | ● | 674513 | Shim .005" (Blue) | Blech .005" (Blau) | Cale .010" (Bleu) |
| 4 | ● | 670574 | Shim .010" (Brown) | Blech .010" (Braun) | Cale .010" (Brun) |
| 5 | ● | 671757 | Shim .015" (Pink) | Blech .015" (Rosa) | Cale .015" (Rose) |
| 6 | ● | 671758 | Shim .020" (Yellow) | Blech .020" (Gelb) | Cale .020" (Jaune) |
| 7 | 2 | 670579 | Bearing | Lager | Roulement |
| 8 | 1 | 670582 | Key | Keil | CLavette |
| 9 | 1 | 670556 | Pinion | Ritzel | Pignon |
| 10 | 1 | 775551 | Housing | Gehäuse | Corps de réducteur |
| 11 | 1 | 686465 | Gasket | Dichtung | Joint |
| 12 | 1 | 675608 | Worm | Schneckenwelle | Vis sans fin |
| 13 | 1 | 775553 | Adapter | Zwischenplatte | Plaque d' adaptation |
| 14 | 2 | 2705 | Seal | Dichtung | Joint |
| 15 | 1 | 670549 | Check valve | Anschlußventil | Manifold |
| 16 | 4 | 6444 | Lockwasher | Unterlegscheibe | Rondelle |
| 17 | 4 | 607059 | Capscrew | Kopfschraube | Vis à tête |
| 18 | 1 | 670575 | Gasket | Dichtung | Joint |
| 19 | 1 | 206392 | Drive motor | Hydraulikmotor | Moteur hydraulique |
| 20 | 4 | 4468 | Capscrew | Kopfschraube | Vis à tête |
| 21 | 1 | 670580 | Bearing | Lager | Roulement |
| 22 | 1 | 675609 | Worm gear | Schneckenrad | Couronne |
| 23 | 1 | 670581 | Bearing | Lager | Roulement |
| 24 | 1 | 7214 | Snap ring | Sicherungsring | Circlips |
| 25 | 1 | 204970 | Gasket | Dichtung | Joint |
| 26 | 1 | 775552 | Cover | Deckel | Couvercle |
| 27 | 1 | 783609 | Seal | Dichtung | Joint |
| 28 | 1 | 783608 | Capscrew, M12 x 16 | Kopfschraube, M12 x 16 | Vis à tête, M12 x 16 |
| 29 | 4 | 775639 | Capscrew, M8 x 20 | Kopfschraube, M8 x 20 | Vis à tête, M8 x 20 |
| 30 | 1 | 644010 | Relief fitting | Entlüftung | Mis à l' air libre |
| 31 | 1 | 602580 | Fitting | Verschraubung | Raccord |
| 32 | 1 | 656300 | Gear box lube | Schneckengetriebeöl | Lubrifiant pour réducteur |
| 33 | 1 | 668184 | Seal | Dichtung | Joint |

- Quantity as required
- Menge wie benötigt
- Quantité comme désirée

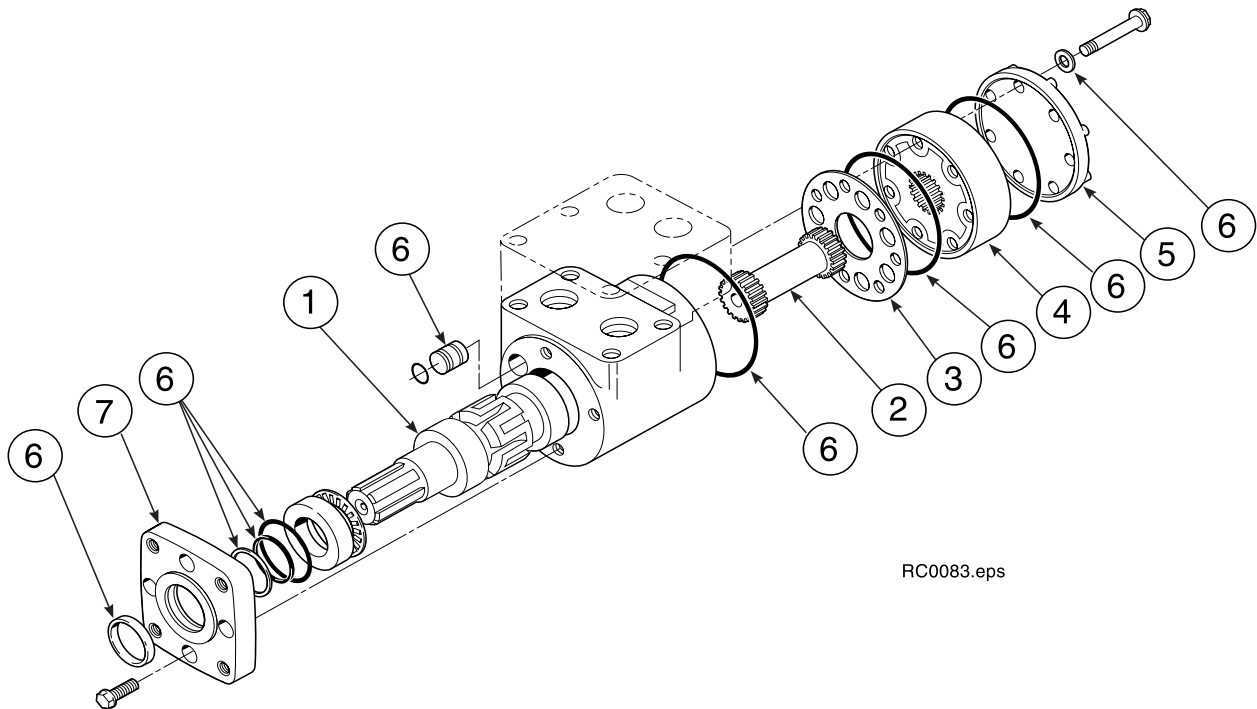
DriveGroup
Antriebsgruppe
Groupe Réducteur

LC-795492



Drive Motor, 2.8 cu in
Hydraulikmotor, 2.8 cu in
Moteur hydraulique, 2.8 cu in

LC-206392

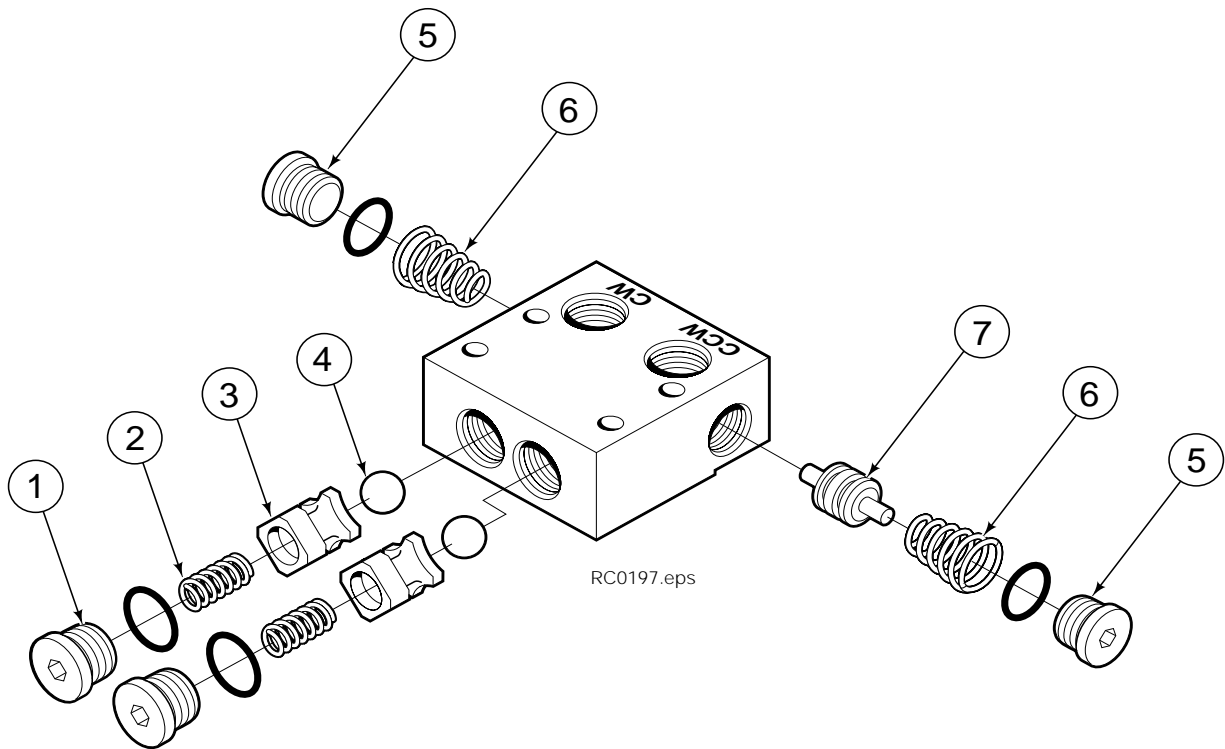


RC0083.eps

| Ref. | Qty. | Part No. | Description | Bezeichnung | Description |
|------|------|----------|--------------|-------------------|----------------|
| 1 | 1 | 675478 | Shaft | Antriebswelle | Manchon |
| 2 | 1 | 675477 | Drive | Verbindungsstange | Accouplement |
| 3 | 1 | 675479 | Spacer plate | Distanzstück | entretoise |
| 4 | 1 | 675480 | Rotor | Rotor | Roteur |
| 5 | 1 | 675482 | End cap | Deckel | Bouchon |
| 6 | 1 | 206405 | Service kit | Wartungssatz | Kit de service |
| 7 | 1 | 685090 | Flange | Flansch | Flasque |

Check Valve
Anschlußventil
Valve de Contrôle

LC-670549



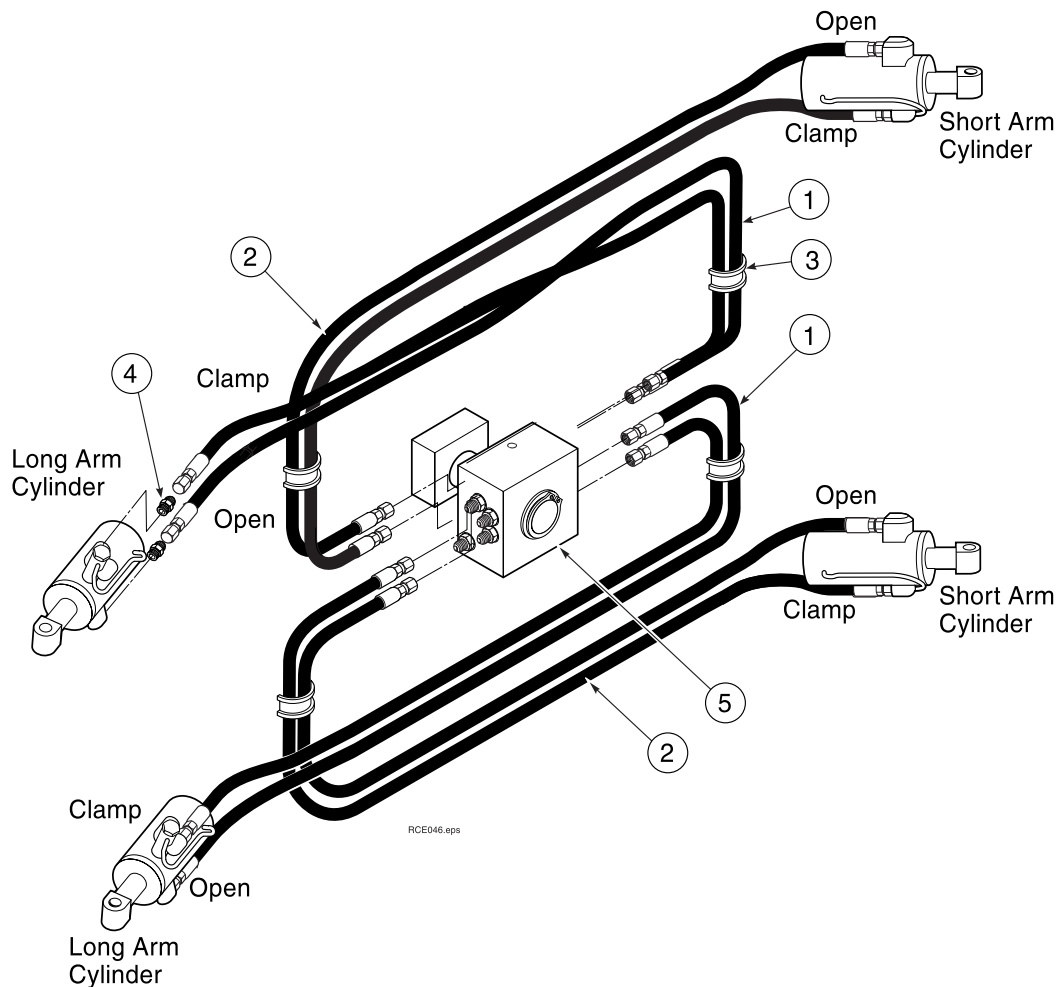
| Ref. | Qty. | Part No. | Description | Bezeichnung | Description |
|------|------|----------|-------------|---------------|-----------------|
| 1 | 2 | 609453 | Plug | Stopf | Bouchon |
| 2 | 2 | 670552 | Spring | Feder | Ressort |
| 3 | 2 | 670551 | Guide | Führung | Guide |
| 4 | 2 | 7020 | Ball | Kugel | Bille |
| 5 | 2 | 602580 | Plug | Stopf | Bouchon |
| 6 | 2 | 673989 | Spring | Feder | Ressort |
| 7 | 1 | 670553 | Spool | Spule | Tiroir |
| 8 | 1 | 670550 | Valve body | Ventilgehäuse | Corps de ventil |

Hosing Group

Schlauchgruppe

Groupe Flexibles

LC-786557



| Ref. | Qty. | Part No. | Description | Bezeichnung | Description |
|------|------|----------|----------------------|--------------------|------------------|
| 1 | 4 | consult | Hose | Schlauch | Flexible |
| 2 | 4 | consult | Hose | Schlauch | Flexible |
| 3 | 4 | 680114 | Insert | Schutz | Pièce intercalée |
| 4 | 8 | 604511 | Fitting, 6-6 | Verschraubung, 6-6 | Raccord, 6-6 |
| 5 | 1 | ● ■ | Revolving connection | Drehverbindung | Raccord tournant |

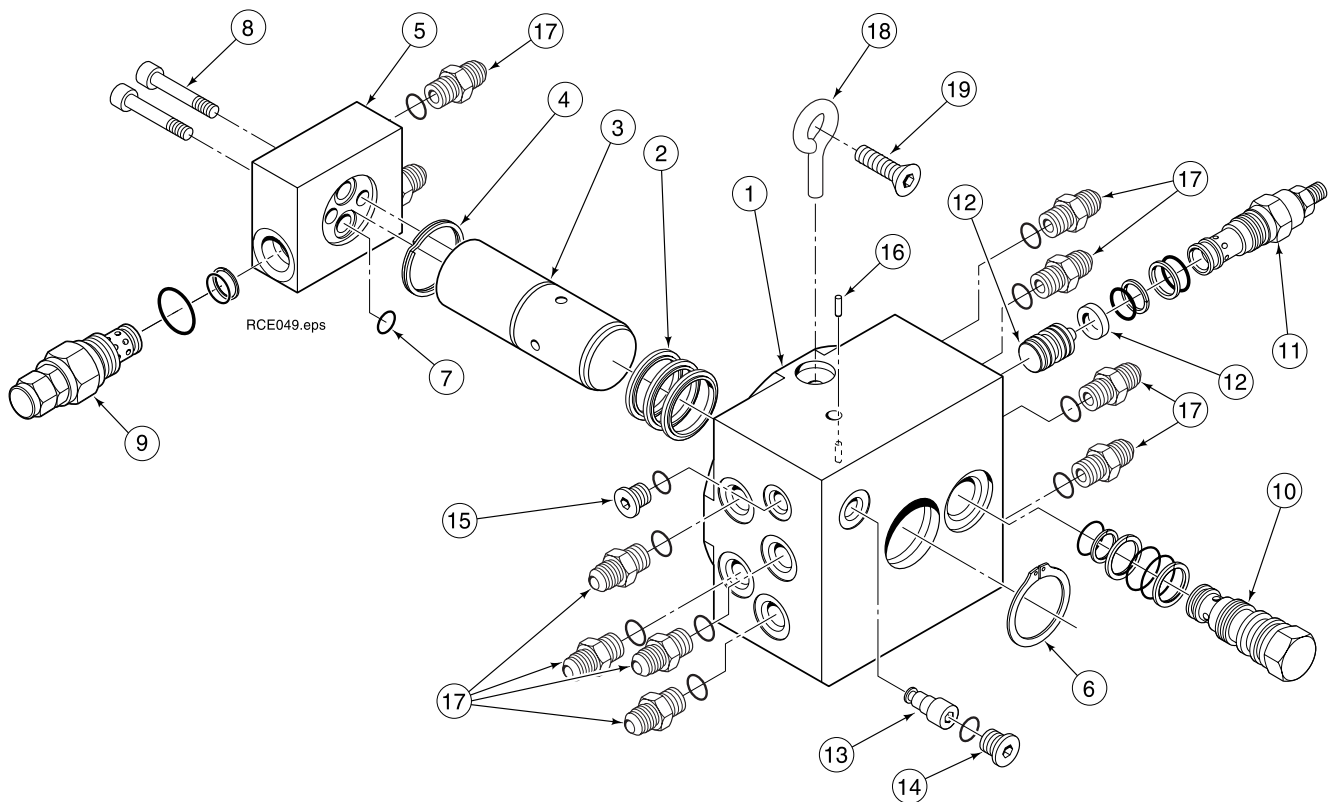
- See section Va for parts breakdown / Siehe Section Va für Ersatzteilen / Voir section Va pour les pièces de réchange
- Check part number on the Housing / Kontrolliere Teilnummer auf Gehäuse / Noter le numéro sur le Corps de réducteur

Revolving Connection

Drehverbindung

Raccord Tournant

L-6026234



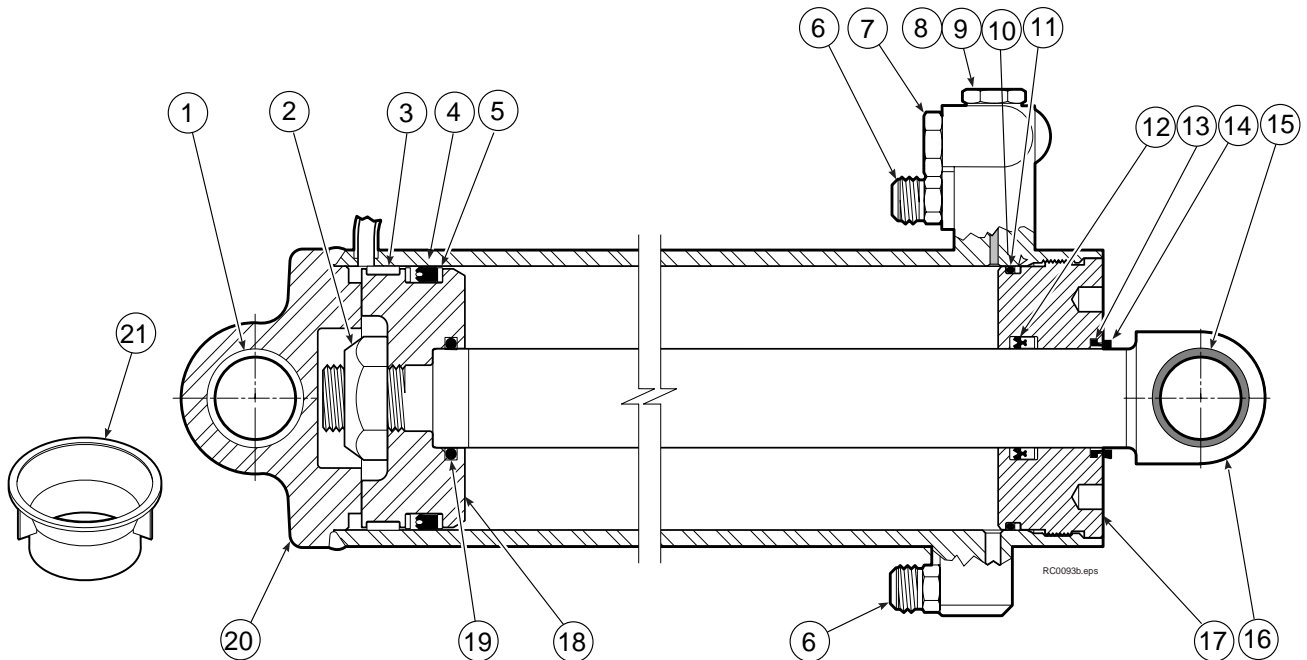
| Ref. | Qty. | Part No. | Description | Bezeichnung | Description |
|------|------|----------|------------------|------------------------|----------------------|
| 1 | 1 | 6025914 | Body | Gehäusesatz | Corps de réducteur |
| 2 | 3 | ● 214649 | Shaft seal | Wellesatz | Kit de Manchon |
| 3 | 1 | 6023274 | Shaft | Welle | Manchon |
| 4 | 1 | ● 7341 | Snapping | Sicherungsring | Circlips |
| 5 | 1 | 6026247 | End block | Montage block | Bloc d'accrochage |
| 6 | 1 | ● 3138 | Snapping | Sicherungsring | Circlips |
| 7 | 2 | ● 684587 | O ring | O Ring | Joint torique |
| 8 | 2 | ● 768798 | Capscrew, M8x45 | Kopfschraube, M8x45 | Vis à tête, M8x45 |
| 9 | 1 | 222251 | Relief valve | Druckbegrenzungsventil | Valve de décharge |
| 10 | 1 | 210266 | Flow divider | Mengenteiler | Répartiteur de débit |
| 11 | 1 | 227331 | Sequence valve | Folgeventil | Valve de séquence |
| 12 | 1 | 227320 | Spool Assy | Spulezusammenbau | Ensemble de tiroir |
| 13 | 1 | 220865 | Shuttle valve | Ventil | Valve |
| 14 | 1 | 609234 | O ring plug | Stopfen | Bouchon |
| 15 | 1 | 663694 | O ring plug | Stopfen | Bouchon |
| 16 | 1 | 6020466 | Pin restrictor | Stift | Goupille |
| 17 | 10 | 604511 | Fitting, 6-6 | Verschraubung, 6-6 | Raccord, 6-6 |
| 18 | 2 | ■ 227962 | Eye bolt | Augenbolzen | Boulon d'oeil |
| 19 | 2 | ■ 768697 | Capscrew, M10x25 | Kopfschraube, M10x25 | Vis à tête, M10x25 |

● Included in service kit 6025987 / Enthalten im Dichtsatz 6025987 / Inclus dans le kit de service 6025987

■ Included in Hose Group 786557 / Enthalten im Schlauchgruppe 786557 / Inclus dans le Groupe Flexibles 783751 786557

Short Arm Cylinder Kurzer Arm Zylinder Vérin Bras Court

LC-557363



| Ref. | Qty. | Part No. | Description | Bezeichnung | Description |
|------|------|----------|------------------|--------------------------|-------------------------|
| 1 | 2 | 675006 | Bushing | Buchse | Bague |
| 2 | 1 | 560997 | Nut | Mutter | Ecrou |
| 3 | 1 | ● 660769 | Bearing | Lager | Roulement |
| 4 | 1 | ● 557446 | Seal | Dichtung | Joint |
| 5 | 2 | ● 638295 | Back up ring | Stutzring | Joint de protection |
| 6 | 2 | ▲ 604511 | Fitting M16 | Verschraubung M16 | Raccord M16 |
| 7 | 1 | 556852 | Plug JIC 4 | Stopfen JIC 4 | Bouchon JIC 4 |
| 8 | 1 | 557212 | Check valve | Rückschlagventil | Valve anti-retour |
| 9 | 1 | 667516 | Seal check valve | Dichtung Rückschl.ventil | Joint valve anti-retour |
| 10 | 1 | ● 2801 | O-ring | O-Ring | Joint torique |
| 11 | 1 | ● 563977 | Back up ring | Stutzring | Joint de protection |
| 12 | 1 | ● 554598 | Seal | Dichtung | Joint |
| 13 | 1 | ● 564930 | Wiper | Abstreifer | Racleur |
| 14 | 1 | 563843 | O-ring | O-Ring | Joint torique |
| 15 | 1 | 674843 | Bushing | Buchse | Bague |
| 16 | 1 | 557393 | Rod | Kolbenstange | Tige de vérin |
| 17 | 1 | 555724 | Retainer | Zylinderdeckel | Bague de retenue |
| 18 | 1 | 557389 | Piston | Kolben | Piston |
| 19 | 1 | ● 2722 | O-ring | O-Ring | Joint torique |
| 20 | 1 | 555741 | Shell | Zylinderrohr | Corps de vérin |
| 21 | 1 | ● 672910 | Seal loader | Montagehilfe | Outil de montage |

● Included in service kit 555725 / Enthalten im Dichtsatz 555725 / Inclus dans le kit de service 555725

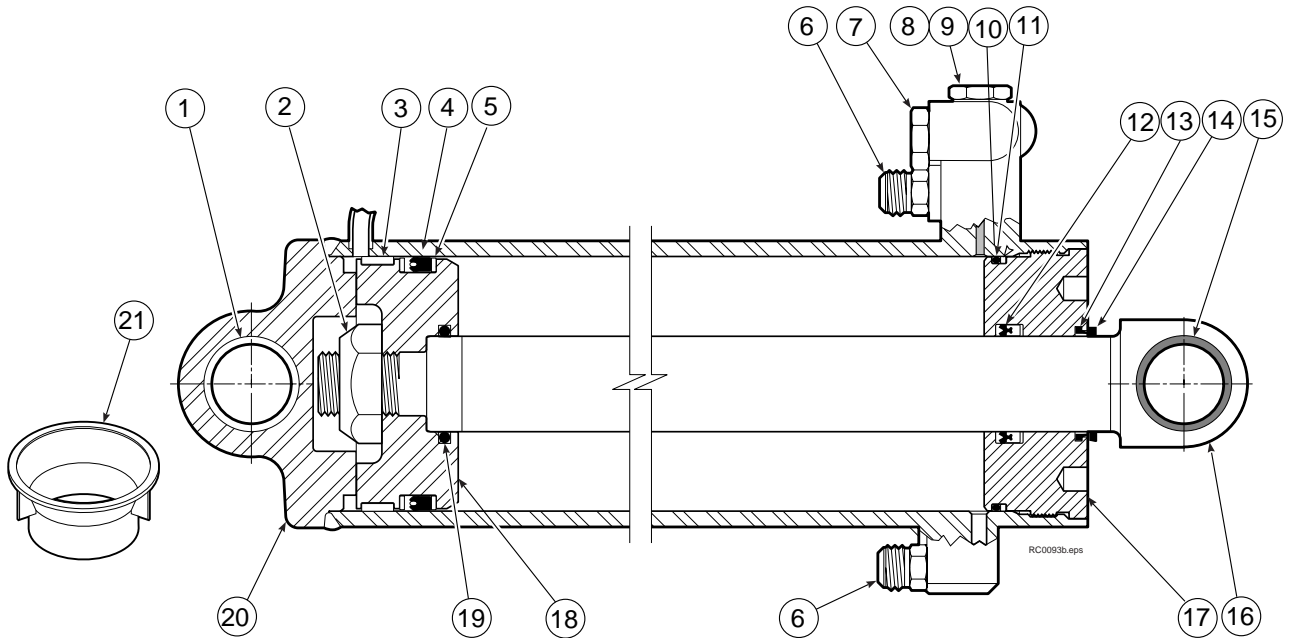
▲ Not included in cylinder / Nicht enthalten mit Zylinder / Pas inclus avec le vérin

Long Arm Cylinder

Langer Arm Zylinder

Vérin Bras Long

LC-580171



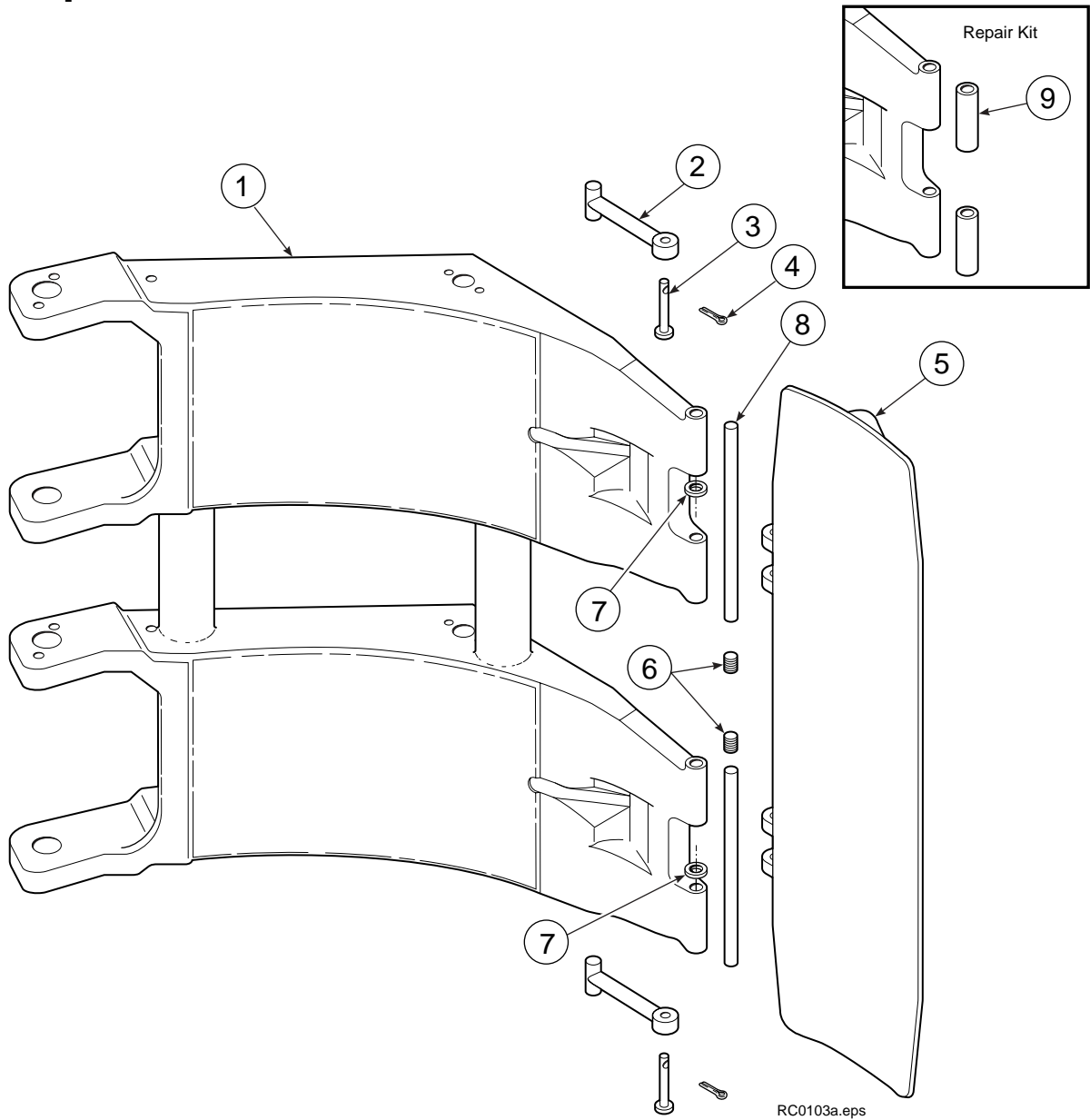
| Ref. | Qty. | Part No. | Description | Bezeichnung | Description |
|------|------|----------|------------------|--------------------------|-------------------------|
| 1 | 2 | 675006 | Bushing | Buchse | Bague |
| 2 | 1 | 560997 | Nut | Mutter | Ecrou |
| 3 | 1 | ● 660769 | Bearing | Lager | Roulement |
| 4 | 1 | ● 557446 | Seal | Dichtung | Joint |
| 5 | 2 | ● 638295 | Back up ring | Stutzing | Joint de protection |
| 6 | 2 | ▲ 604511 | Fitting M16 | Verschraubung M16 | Raccord M16 |
| 7 | 1 | 556852 | Plug JIC 4 | Stopfen JIC 4 | Bouchon JIC 4 |
| 8 | 1 | 557212 | Check valve | Rückschlagventil | Valve anti-retour |
| 9 | 1 | 667516 | Seal check valve | Dichtung Rückschl.ventil | Joint valve anti-retour |
| 10 | 1 | ● 2801 | O-ring | O-Ring | Joint torique |
| 11 | 1 | ● 563977 | Back up ring | Stutzing | Joint de protection |
| 12 | 1 | ● 554598 | Seal | Dichtung | Joint |
| 13 | 1 | ● 564930 | Wiper | Abstreifer | Racleur |
| 14 | 1 | 563843 | O-ring | O-Ring | Joint torique |
| 15 | 1 | 674843 | Bushing | Buchse | Bague |
| 16 | 1 | 557405 | Rod | Kolbenstange | Tige de vérin |
| 17 | 1 | 555724 | Retainer | Zylinderdeckel | Bague de retenue |
| 18 | 1 | 557389 | Piston | Kolben | Piston |
| 19 | 1 | ● 2722 | O-ring | O-Ring | Joint torique |
| 20 | 1 | 558353 | Shell | Zylinderrohr | Corps de vérin |
| 21 | 1 | ● 672910 | Seal loader | Montagehilfe | Outil de montage |

● Included in service kit 555725 / Enthalten im Dichtsatz 555725 / Inclus dans le kit de service 555725

▲ Not included in cylinder / Nicht enthalten mit Zylinder / Pas inclus avec le vérin

Short Arm Group
Kurzer Arm Gruppe
Groupe Bras Court

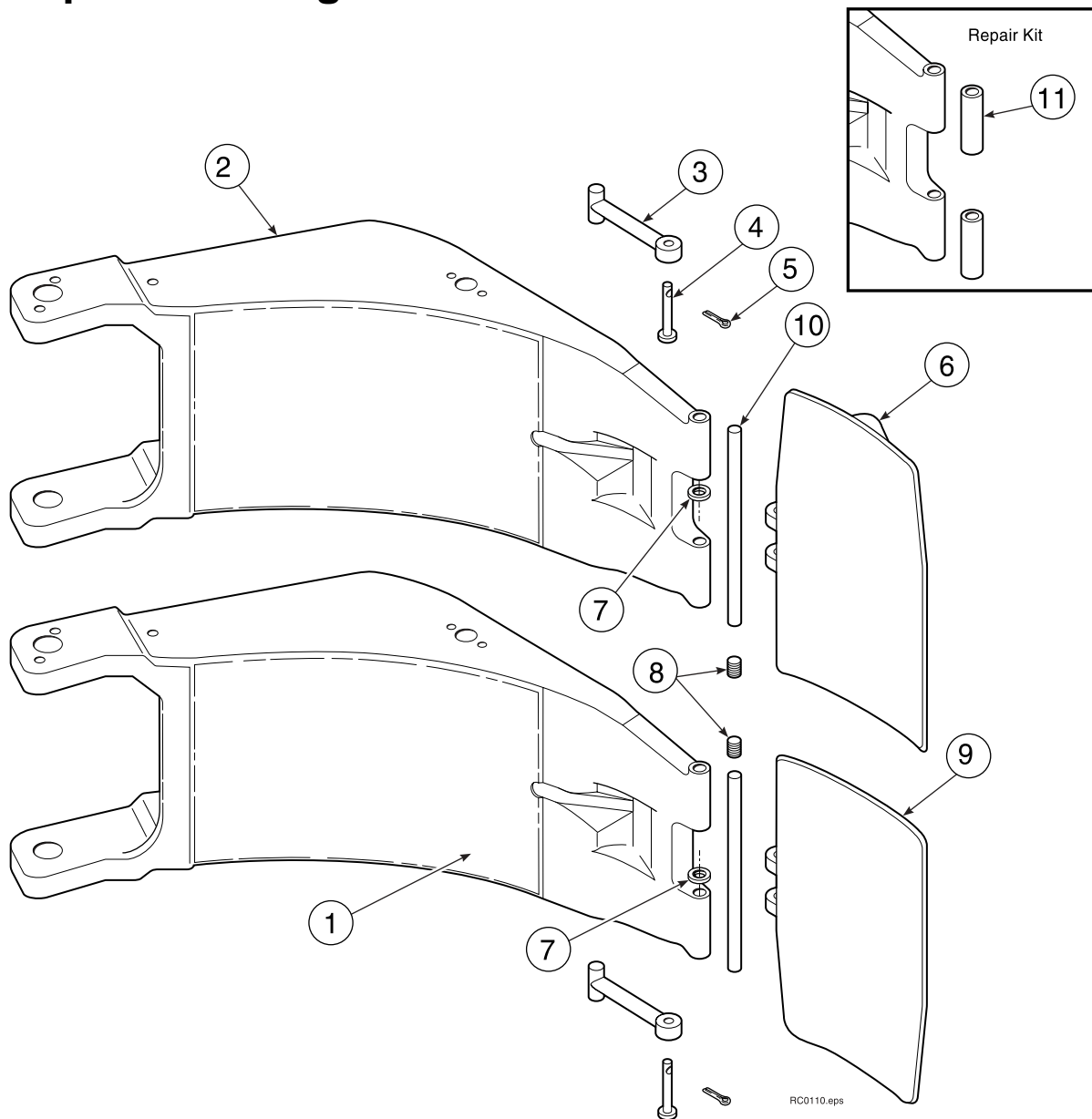
LC-794879



| Ref. | Qty. | Part No. | Description | Bezeichnung | Description |
|------|------|----------|--------------------|-----------------|--------------------|
| 1 | 1 | 794902 | Short arm | Kurzer Arm | Bras court |
| 2 | 2 | 674994 | Link | Lasche | Biellette |
| 3 | 2 | 682978 | Clevis pin | Bolzen | Axe |
| 4 | 2 | 6525 | Cotter pin | Splint | Circlips d'arrêt |
| 5 | 1 | 674962 | Contact pad | Kontaktplatte | Plateau de contact |
| 6 | 2 | 6609 | Plug | Stopfen | Bouchon |
| 7 | 6 | 667225 | Washer | Unterlegscheibe | Rondelle |
| 8 | 2 | 674993 | Pin | Bolzen | Goupille |
| 9 | - | 676810 | Arm tip repair kit | Reparatursatz | Kit de réparation |

Long Arm Group
Langer Arm Gruppe
Groupe Bras Long

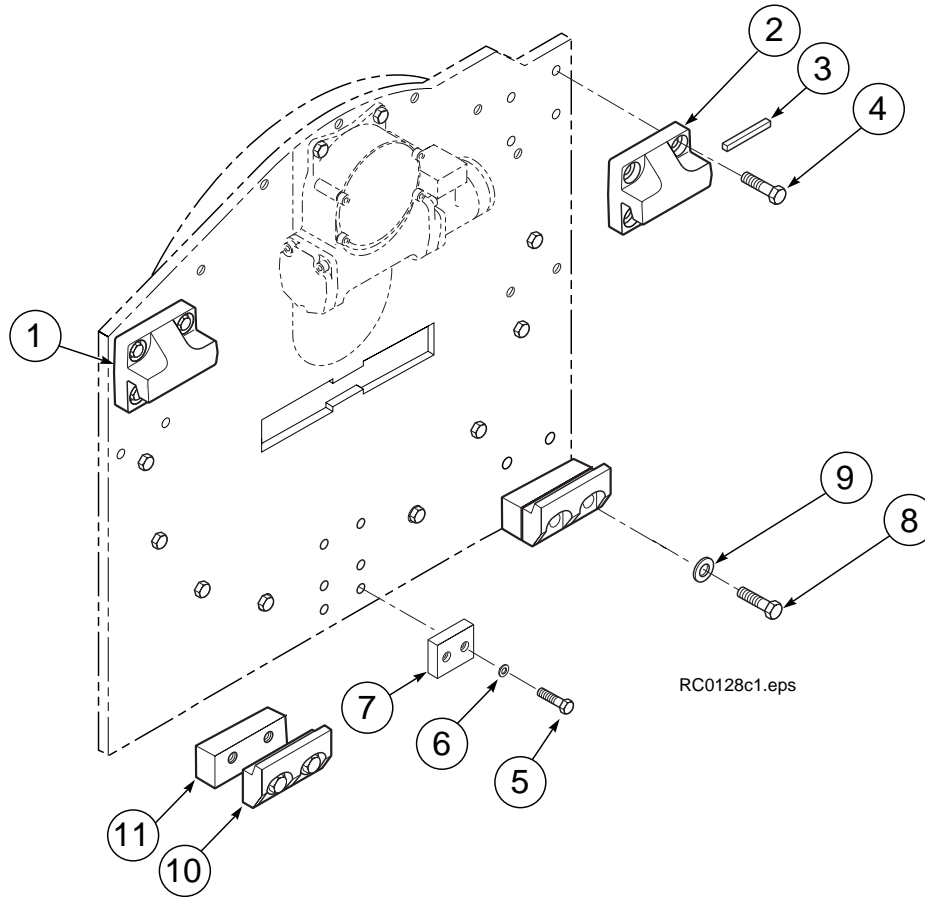
LC-794883



| Ref. | Qty. | Part No. | Description | Bezeichnung | Description |
|------|------|----------|--------------------|---------------------|-------------------------|
| 1 | 1 | 794907 | Arm lower | Arm unter | Bras inférieur |
| 2 | 1 | 794906 | Arm upper | Arm oben | Bras supérieur |
| 3 | 2 | 674994 | Link | Lasche | Biellette |
| 4 | 2 | 682978 | Clevis pin | Bolzen | Axe |
| 5 | 2 | 6525 | Cotter pin | Splint | Circlips d'arrêt |
| 6 | 1 | 783770 | Contact pad upper | Kontaktplatte oben | Plateau de contact sup. |
| 7 | 6 | 667225 | Washer | Unterlegblech | Rondelle |
| 8 | 2 | 6609 | Plug | Stopfen | Bouchon |
| 9 | 1 | 783771 | Contact pad lower | Kontaktplatte unter | Plateau de contact inf. |
| 10 | 2 | 674993 | Pin | Bolzen | Goupille |
| 11 | - | 676810 | Arm tip repair kit | Reparatursatz | Kit de réparation |

Mounting Group 4-0°
Aufhängungsgruppe 4-0°
Groupe d' Accrochage 4-0°

LC-684879



| Ref. | Qty. | Part No. | Description | Bezeichnung | Description |
|------|------|----------|-------------------|-----------------------|---------------------|
| 1 | 1 | 684877 | Upper hook left | Haken links | Crochet gauche |
| 2 | 1 | 675061 | Upper hook right | Haken rechts | Crochet droite |
| 3 | 1 | 670704 | Stop kit | Haltestiftsatz | Bloc d' arrêt |
| 4 | 8 | 679082 | Capscrew M20 x 35 | Kopfschraube M20 x 35 | Vis à tête M20 x 35 |
| 5 | 2 | 768810 | Capscrew M10 x 30 | Kopfschraube M10 x 30 | Vis à tête M10 x 30 |
| 6 | 2 | 680030 | Lockwasher, M10 | Unterlegblech, M10 | Rondelle, M10 |
| 7 | 1 | 675081 | Spacer | Distanzstück | Entretoise |
| 8 | 4 | 682917 | Capscrew M20 x 60 | Kopfschraube M20 x 60 | Vis à tête M20 x 60 |
| 9 | 4 | 670692 | Washer | Unterlegblech | Rondelle |
| 10 | 2 | 679832 | Lower hook | Haken | Crochet |
| 11 | 2 | 681019 | Spacer | Distanzstück | Entretoise |