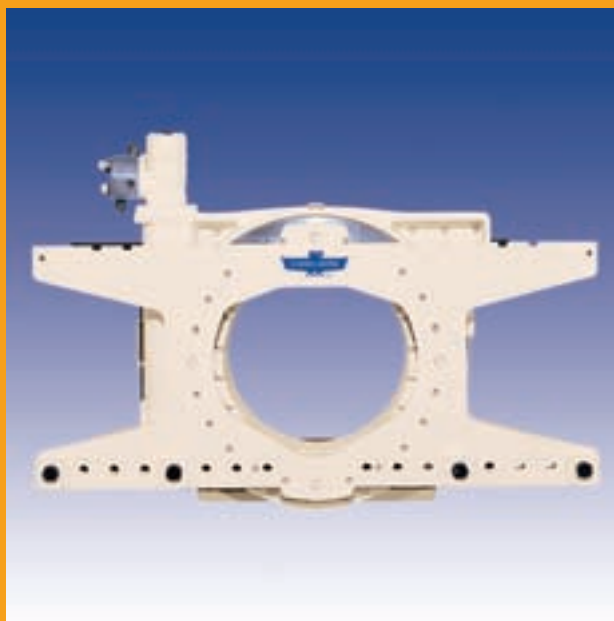




Voor het draaien van uw lading



Rotators die robuust genoeg zijn voor de meest veeleisende toepassingen.

Rotators kunnen alle soorten ladingen links- of rechtsom 360 graden draaien en zo bijvoorbeeld bakken leegstorten met dezelfde heftruck die voor conventioneel vorkentransport gebruikt wordt. Cascade rotators worden wereldwijd gebruikt in de levensmiddelen-, chemische-, recycling-, metaal-, gieterij- en autoindustrie; overal waar bakken en kisten geleegd moeten worden.





D-Series Rotators

Betrouwbare en duurzame 360 graden continu aangedreven rotator, veel gebruikt in de voedselindustrie, auto-industrie en in algemene productiebedrijven.

Capaciteiten: 1600, 2500, 3000, 4000, 5500, 7000, 10000, 13000, 18000 kg.

Kenmerken rotator met

versnellingsbak

- Continue 360° rotatie
- Robuuste en beproefde constructie
- Goed zicht over en door de unit
- Betrouwbaar en duurzaam—Beproefd ontwerp met lage onderhoudskosten
- Aandrijfmechanisme beschermd achter grondplaat
- Precisiebasis en geharde tandkrans
- Hoog draaimoment
- Vorkdrager met verschillende breedten
- Rotators zonder vorken worden geleverd met een derde ophanghaak. Vorken met drie haken staan garant voor stabiliteit en veiligheid tijdens het draaien.



DRL-rotators

Ten behoeve van zware applicaties 360 graden direct aangedreven model. Toegepast in de voedsel- en auto-industrie, productiebedrijven en zware industrie. In het bijzonder geschikt voor toepassingen als de vis- en gieterij-industrie. Capaciteiten: 1500, 2500, 3400, 4500, 5500, 6500, 8000 kg.

Kenmerken direct aangedreven

rotator

- Hoge draaisnelheid
- Geluidsarm
- Compacte constructie met optimale specificaties, minimaal verlies van laadafstand
- Continue 360° rotatie
- Gebruikt originele ISO-vorkheftruckvorken
- Uitstekend zicht
- Afgesloten aandrijfmechanisme
- Enkele en dubbele aandrijving
- Dubbele wormaandrijving verhoogt het koppel bij zwaardere units
- Bronzen tandkrans
- Weinig onderhoud
- Gegoten behuizing uit één stuk
- Instelbare vorken-stopgroep



F-Serie Rotator

Economische cilindraangedreven 180 graden draaibare rotator, speciaal voor landbouw- of seizoens inzet. Eenvoudige maar duurzame constructie.

Capaciteit: 2500 kg.

Kenmerken

- Economische unit
- 180° rotatie
- Cilinderaandrijving
- Rotatie linksom, gezien vanuit de bestuurdersstoel Rotatie rechtsom als optie mogelijk
- Ventiel Keerklep voor hydraulische rotatievergrendeling.
- Handmatig instelbare zijsteunvork aan linkerkant (optie)
- Klasse 2 vorken vereist (Niet meegeleverd.)

Voor iedere toepassing het optimale transport.

Voor het draaien van uw lading

Opties voor D-reeks

Instelbare vorken-stopgroep

Om de vorken in een vaste positie te vergrendelen tijdens het draaien. Voorkomt het aanlopen van de vork tijdens het draaien.

180° mechanische rotatiestop

(Fabriek geïnstalleerd.) Biedt een vast rotatie-stoppunt in de verticale transportstand.

90° rotatiestop (elektrisch)

(Fabriek geïnstalleerd.) Biedt 4 vaste rotatie-stoppunten van 90°.

Zijgemonteerde steunarm

Te gebruiken voor het transport van dozen of bakken. Vaste of wegklapbare vork.

Hydraulische toparm

Voor het stabiliseren van dozen tijdens het draaien.

Mechanische toparm

Handmatig instelbaar en verwijderbaar voor het stabiliseren van dozen tijdens het draaien.

Opties voor alle modellen

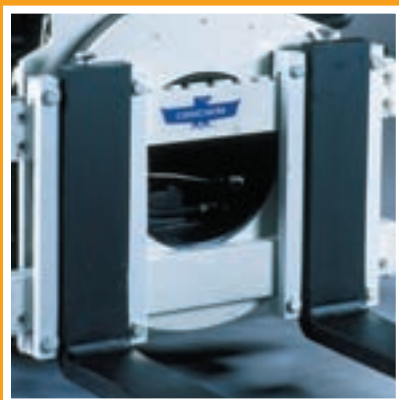
Vorkcombinaties met boutbevestiging

Bevestigingshaken met snelkoppeling

Zijsteunarm (D- en F-reeks)



Vaste vork gecombineerd



Vorken-stopgroep



Mechanische toparm



Hydraulische toparm

European Headquarters • Damsluisweg 56 • Postbus 3009 • 1300 EL, Almere, Nederland
Tel. 036-5492950 • Fax: 036-5492974

cascade
EUROPE
www.cascorp.com

Cascade is een geregistreerd handelsmerk van Cascade Corporation.
© Cascade Corporation 2006. Alle rechten voorbehouden.

Form 6057776 NL 4M CG 2/06