



*Een zware
vorkversteller,
gemaakt voor de
meest veeleisende
toepassingen.*

De extreem duurzame vorkversteller ideaal voor zware toepassingen.

TOEPASSINGEN

De vorkverstellers van de R-serie zijn ideaal voor toepassingen waarbij zware lasten moeten worden geheven. Deze vorkversteller is aanbevolen voor metaal-, steen- en automotive-toepassingen. Hij is ontworpen voor montage op standaardheftrucks van ITA-klasse 4 en is geschikt voor vorken met ISO- of penbevestiging.

KENMERKEN

- Afzonderlijke sideshifter maakt gebruik van nylon lagers boven en rollen onder
- Uitstekend zicht voor de chauffeur
- Montage zonder te lassen
- Voorgeboord voor het monteren van een laststeunrek
- Vorkdragers geschikt voor vorken van 150 mm of 200 mm breed
- Cilinders in het bovenframe zijn bestand tegen corrosie door vuil
- Verwijderbare bovenframeafscherming voor eenvoudige toegang ten behoeve van onderhoud aan de cilinders
- Het ontwerp maakt het mogelijk de vorken praktisch zonder slijtage van het frame of de vorkhaken te verstellen.

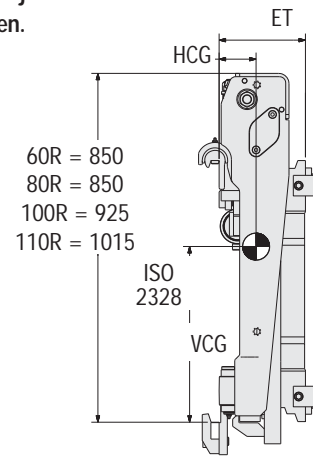
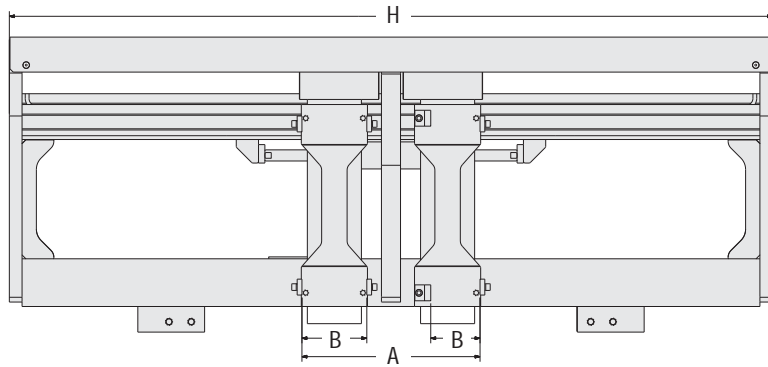
OPTIES

- Onderhaken met snelkoppeling
- Speciale vorkdiameters, -lengten en openingsbereiken
- Laststeunrek van 1500 mm of 1800 mm
- Draagdoornen
- Chromen stang en wissers voor werken in verontreinigde omgevingen
- Tapse vorken en terugslagkleppen voor cilindrische lasten
- Speciale dragers voor boutvorken





BELANGRIJK: Het kan verplicht zijn om een laststeunrek te monteren.



Model	Capaciteit bij lastzwaartepunt (kg)	Lastzwaartepunt (mm)	Totale breedte (mm) H	Vorkadapter Breedte (mm) B	Openingsbereik Van buitenzijde tot buitenzijde (mm) A	Minimale breedte vorkenbord heftruck (mm)	Totaal beschikbare sideshift (mm)	Horizontaal zwaartepunt (mm) HCG	Verticaal zwaartepunt (mm) VCG	Effectieve dikte (mm) ET	Massa (kg)	Ophangklasse ISO-2328
Zonder sideshift - met vorkdragers												
60R-FPS-C201	6000	600	1400	150 ①③	560-1280	1100	200	96	417	210	602	4
60R-FPS-C221	6000	600	1500	150 ①③	560-1380	1100	200	95	419	210	618	4
60R-FPS-C241	6000	600	1860	150 ①③	560-1740	1360	200	94	424	210	686	4
60R-FPS-C261	6000	600	2000	150 ①③	560-1880	1500	200	93	426	210	713	4
60R-FPS-C281	6000	600	2100	150 ①③	560-1980	1600	200	92	428	210	732	4
80R-FPS-C201	8000	600	1860	150 ①③	560-1740	1460	300	94	424	210	686	4
80R-FPS-C221	8000	600	2000	150 ①③	560-1880	1600	300	93	426	210	713	4
80R-FPS-C241	8000	600	2100	150 ①③	560-1980	1700	300	92	428	210	732	4
80R-FPS-C261	8000	600	2200	150 ①③	560-2080	1800	300	91	429	210	752	4
80R-FPS-C281	8000	600	2400	150 ①③	560-2280	2000	300	90	431	210	791	4
100R-FPS-C201	8000	900	1820	200 ②③	560-1680	1800		100	430	230	912	4
100R-FPS-C231	8000	900	2220	200 ②③	560-2080	2000		98	433	230	1022	4
100R-FPS-C261	8000	900	2420	200 ②③	560-2280	2180		98	435	230	1065	4
110R-FPS-D201	11000	600	2020	200 ②③	560-1880	1800		104	490	240	1040	5
110R-FPS-D231	11000	600	2220	200 ②③	560-2080	2000		103	495	240	1095	5
110R-FPS-D261	11000	600	2420	200 ②③	560-2280	2180		101	500	240	1150	5

Opmerkingen:

- ▶ Er kunnen standaard-ISO-vorken worden gebruikt; exclusief vorken.
 - ▶ Speciale framebreedten en openingsbereiken.
 - ▶ Maximale vorklengte: 2600 mm. Neem contact op met Cascade voor langere vorklengten.
- ① 60-80R: instelbaar op één alternatieve vorkbreedte van 200. Openingsbereik van buitenkant tot buitenkant blijft ongewijzigd.
 - ② 100-110R: instelbaar op één alternatieve vorkbreedte van 150. Openingsbereik van buitenkant tot buitenkant blijft ongewijzigd.
 - ③ Op alle modellen kan de vorkbreedte van 150 mm op twee manieren worden geïnstalleerd: zodanig dat het openingsbereik van buitenkant tot buitenkant wordt gehandhaafd of zodanig dat dit bereik met 100 mm wordt verminderd.

HYDRAULISCHE FUNCTIES

Hydraulische functies	Benodigde hulpventielen
2	2

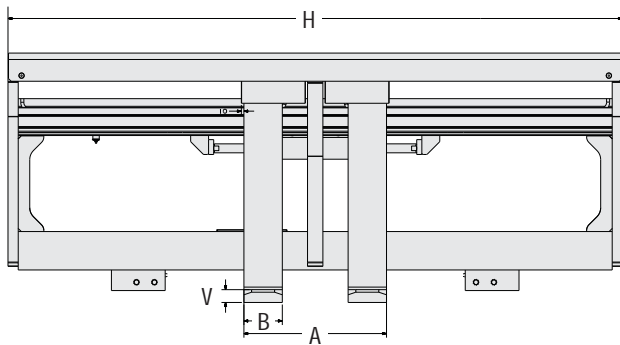
HYDRAULISCH DEBIET EN HYDRAULISCHE DRUK

Vorkversteller		
Model	Maximale druk (bar)	Debiet (L/min) min. - aanbev. - max.
60R	120	30 - 45 - 60
80R	120	35 - 55 - 75
100R		
110R		

Sideshifter		
Model	Maximale druk (bar)	Debiet (L/min) min. - aanbev. - max.
60R	180	30 - 45 - 60
80R	180	35 - 55 - 75
100R		
110R		



BELANGRIJK: Het kan verplicht zijn om een laststeunrek te monteren.



60R - 975
80R - 975
100R - 1050
110R - 1140



Model	Capaciteit bij lastzwaartepunt (kg)	Lastzwaartepunt (mm)	Totale breedte (mm)	Vorklengte x diameter (mm)	Opningsbereik Van buitenzijde tot buitenzijde (mm)	Minimale breedte vorkenbord heftruck (mm)	Totaal beschikbare sideshift (mm)	Horizontaal zwaartepunt (mm)	Verticaal zwaartepunt (mm)	Effectieve dikte (mm)	Massa (kg)	Ophangklasse ISO-2328
	(kg)	(mm)	H	L x B x V	A			HCG	VCG	ET		
Met sideshift - met vorken												
60R-FPS-C101	6000	600	1400	1200x150x60	560-1280	1100	200	200	318	170	680	4A
60R-FPS-C121	6000	600	1500	1200x150x60	560-1380	1100	200	196	321	170	695	4A
60R-FPS-C141	6000	600	1860	1200x150x60	560-1740	1300	200	185	335	170	760	4A
60R-FPS-C161	6000	600	2000	1200x150x60	560-1880	1400	200	182	339	170	788	4A
60R-FPS-C181	6000	600	2100	1200x150x60	560-1980	1500	200	180	343	170	808	4A
80R-FPS-C101	8000	600	1860	1200x150x70	560-1740	1300	300	198	323	180	802	4A
80R-FPS-C121	8000	600	2000	1200x150x70	560-1880	1400	300	194	328	180	828	4A
80R-FPS-C141	8000	600	2100	1200x150x70	560-1980	1500	300	192	331	180	848	4A
80R-FPS-C161	8000	600	2200	1200x150x70	560-2080	1600	300	188	334	180	868	4A
80R-FPS-C181	8000	600	2400	1200x150x70	560-2280	1800	300	184	341	180	907	4A
80R-FPS-C103	8000	600	1860	1200x200x60	560-1740	1300	300	207	309	170	843	4A
80R-FPS-C123	8000	600	2000	1200x200x60	560-1880	1400	300	204	315	170	871	4A
80R-FPS-C143	8000	600	2100	1200x200x60	560-1980	1500	300	201	318	170	892	4A
80R-FPS-C163	8000	600	2200	1200x200x60	560-2080	1600	300	198	322	170	910	4A
80R-FPS-C183	8000	600	2400	1200x200x60	560-2280	1800	300	193	328	170	950	4A
100R-FPS-C101	8000	900	1820	1800x200x70	560-1680	1800		301	323	185	1202	4A
100R-FPS-C131	8000	900	2220	1800x200x70	560-2080	2000		280	338	185	1310	4A
100R-FPS-C161	8000	900	2420	1800x200x70	560-2280	2180		275	348	185	1365	4A
110R-FPS-D101	11000	600	2020	1200x200x70	560-1880	1800		178	425	185	1160	5A
110R-FPS-D131	11000	600	2220	1200x200x70	560-2080	2000		172	433	185	1218	5A
110R-FPS-D161	11000	600	2420	1200x200x70	560-2280	2180		169	441	185	1272	5A

Opmerkingen:

- ▶ Er zijn speciale framebreedten en opningsbereiken leverbaar.
- ▶ Voorzetapparaat inclusief vorken. Maximale vorklengte: 3200 mm. Neem contact op met Cascade voor langere vorklengten.

HYDRAULISCHE FUNCTIES

Hydraulische functies	Benodigde hulpventielen
2	2

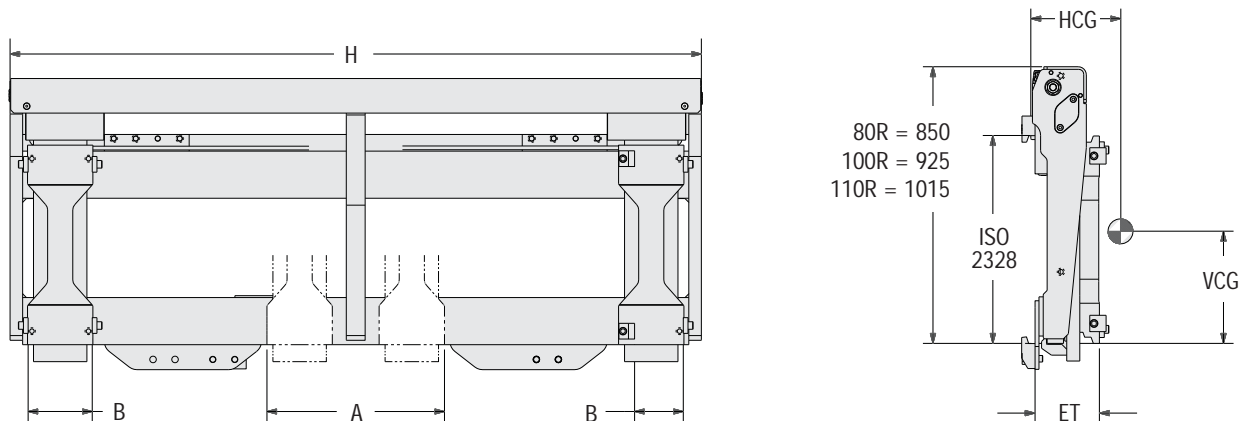
HYDRAULISCH DEBIET EN HYDRAULISCHE DRUK

Vorkversteller

Model	Maximale druk (bar)	Debiet (L/min) min. - aanbev. - max.
60R	120	30 - 45 - 60
80R	120	35 - 55 - 75
100R		
110R		

Sideshifter

Model	Maximale druk (bar)	Debiet (L/min) min. - aanbev. - max.
60R	180	30 - 45 - 60
80R	180	35 - 55 - 75
100R		
110R		



Model	Capaciteit bij lastzwaartepunt (kg)	Lastzwaartepunt (mm)	Totale breedte (mm) H	Vorkadapter Breedte (mm) B	Openingsbereik Van buitenzijde tot buitenzijde (mm) A	Minimale breedte vorkenbord heftruck (mm)	Horizontaal zwaartepunt (mm) HCG	Verticaal zwaartepunt (mm) VCG	Effectieve dikte (mm) ET	Massa (kg)	Ophangklasse ISO-2328
Zonder sideshift, met vorkdragers											
80R-FPB-C201	8000	600	1400	150 ①③	560-1280	1100	85	403	197	605	4
80R-FPB-C211	8000	600	1500	150 ①③	560-1380	1100	85	405	197	625	4
80R-FPB-C231	8000	600	1860	150 ①③	560-1740	1300	84	409	197	687	4
80R-FPB-C241	8000	600	2000	150 ①③	560-1880	1400	84	410	197	713	4
80R-FPB-C251	8000	600	2100	150 ①③	560-1980	1500	84	411	197	729	4
80R-FPB-C261	8000	600	2200	150 ①③	560-2080	1600	83	413	197	748	4
80R-FPB-C281	8000	600	2400	150 ①③	560-2280	1800	83	415	197	784	4
100R-FPB-C201	10000	600	1820	200 ②③	560-1680	1400	90	450	212	832	4
100R-FPB-C231	10000	600	2220	200 ②③	560-2080	1800	89	453	212	916	4
100R-FPB-C261	10000	600	2420	200 ②③	560-2280	2000	89	455	212	960	4
110R-FPB-D201	11000	600	2020	200 ②③	560-1880	1600	95	510	222	945	5
110R-FPB-D231	11000	600	2220	200 ②③	560-2080	1800	94	515	222	987	5
110R-FPB-D261	11000	600	2420	200 ②③	560-2280	2000	93	520	222	1030	5

Opmerkingen:

- ▶ Er kunnen standaard-ISO-vorken worden gebruikt; exclusief vorken.
- ▶ Er zijn speciale framebreedten en openingsbereiken leverbaar.
- ▶ Maximale vorklengte: 2600 mm. Neem contact op met Cascade voor langere vorklengten.

- ① 60-80R: instelbaar op één alternatieve vorkbreedte van 200. Openingsbereik van buitenkant tot buitenkant blijft ongewijzigd.
- ② 100-110R: instelbaar op één alternatieve vorkbreedte van 150. Openingsbereik van buitenkant tot buitenkant blijft ongewijzigd.
- ③ Op alle modellen kan de vorkbreedte van 150 mm op twee manieren worden geïnstalleerd: zodanig dat het openingsbereik van buitenkant tot buitenkant wordt gehandhaafd of zodanig dat dit bereik met 100 mm wordt verminderd.

HYDRAULISCHE FUNCTIES

Hydraulische functies	Benodigde hulpventielen
1	1

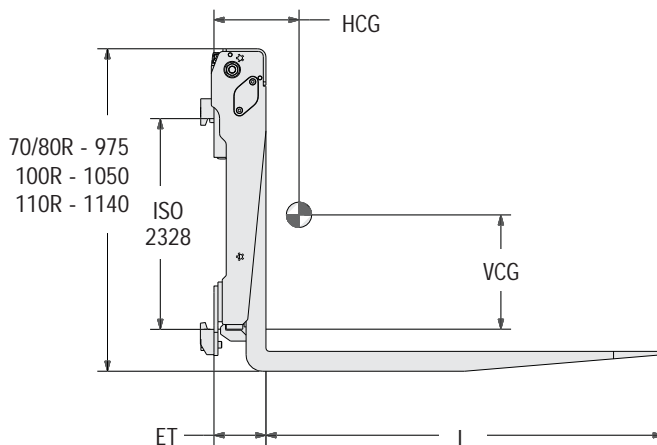
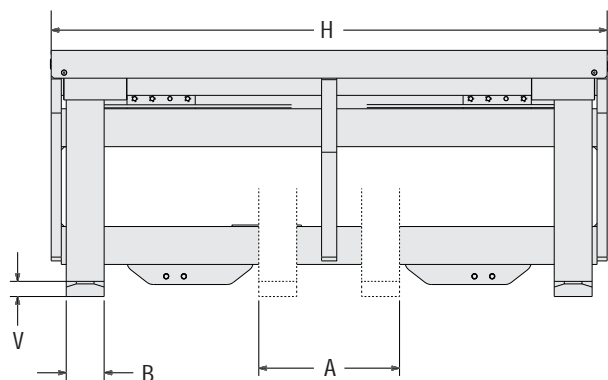
HYDRAULISCH DEBIET EN HYDRAULISCHE DRUK

Model	Maximale druk (bar)	Debiet (L/min) min. - aanbev. - max.
80R	120	35 - 55 - 75
100R		
110R		



BELANGRIJK: Het kan verplicht zijn om een laststeunrek te monteren.

VORKVERSTELLER VAN DE R-SERIE



Model	Capaciteit bij lastzwaartepunt (kg)	Lastzwaartepunt (mm)	Totale breedte (mm) H	Vorklengte x diameter (mm) L x B x V	Openingsbereik Van buitenzijde tot buitenzijde (mm) A	Minimale breedte vorkenbord hefruck (mm)	Horizontaal zwaartepunt (mm) HCG	Verticaal zwaartepunt (mm) VCG	Effectieve dikte (mm) ET	Massa (kg)	Ophangklasse ISO-2328
Zonder sideshift, met vorken											
70R-FPB-C101	7000	600	1400	1200x150x60	560 - 1280	1100	187	312	157	693	4A
70R-FPB-C121	7000	600	1500	1200x150x60	560 - 1380	1100	184	313	157	710	4A
70R-FPB-C141	7000	600	1860	1200x150x60	560 - 1740	1300	175	322	157	773	4A
70R-FPB-C161	7000	600	2000	1200x150x60	560 - 1880	1400	172	325	157	798	4A
70R-FPB-C181	7000	600	2100	1200x150x60	560 - 1980	1500	170	327	157	815	4A
80R-FPB-C101	8000	600	1860	1200x150x70	560 - 1740	1300	188	312	167	807	4A
80R-FPB-C121	8000	600	2000	1200x150x70	560 - 1880	1400	185	316	167	836	4A
80R-FPB-C141	8000	600	2100	1200x150x70	560 - 1980	1500	182	320	167	855	4A
80R-FPB-C161	8000	600	2200	1200x150x70	560 - 2080	1600	180	322	167	871	4A
80R-FPB-C181	8000	600	2400	1200x150x70	560 - 2280	1800	176	327	167	906	4A
80R-FPB-C103	8000	600	1860	1200x200x60	560 - 1740	1300	198	300	157	853	4A
80R-FPB-C123	8000	600	2000	1200x200x60	560 - 1880	1400	194	303	157	878	4A
80R-FPB-C143	8000	600	2100	1200x200x60	560 - 1980	1500	192	306	157	895	4A
80R-FPB-C163	8000	600	2200	1200x200x60	560 - 2080	1600	189	310	157	913	4A
80R-FPB-C183	8000	600	2400	1200x200x60	560 - 2280	1800	185	315	157	948	4A
100R-FPB-C101	8000	900	1820	1800x200x70	560 - 1680	1800	300	323	167	1125	4A
100R-FPB-C131	8000	900	2220	1800x200x70	560 - 2080	2000	290	338	167	1210	4A
100R-FPB-C161	8000	900	2420	1800x200x70	560 - 2280	2180	280	348	167	1250	4A
110R-FPB-D101	11000	600	2020	1200x200x70	560 - 1880	1800	191	425	167	1115	5A
110R-FPB-D131	11000	600	2220	1200x200x70	560 - 2080	2000	187	433	167	1157	5A
110R-FPB-D161	11000	600	2420	1200x200x70	560 - 2280	2180	183	441	167	1198	5A

Opmerkingen:

- ▶ Er zijn speciale framebreedten en openingsbereiken leverbaar.
- ▶ Voorzetapparaat inclusief vorken. Maximale vorklengte: 3200 mm. Neem contact op met Cascade voor langere vorklengten.

HYDRAULISCH DEBIET EN HYDRAULISCHE DRUK

Model	Maximale druk (bar)	Debiet (L/min) min. - aanbev. - max.
70R	120	30 - 45 - 60
80R	120	35 - 55 - 75
100R		
110R		

HYDRAULISCHE FUNCTIES

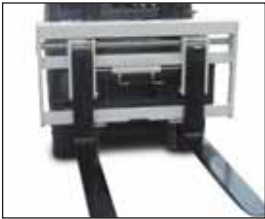
Hydraulische functies	Benodigde hulpventielen
1	1

OVERIGE MODELLEN VORKVERSTELLERS



Vorkversteller van de W-serie

Zware vorkverstellers voor een breed scala aan toepassingen voor pallet- en ladingtransport, zowel binnen als buiten. Verkrijgbaar in een uitvoering met een ophangbevestiging of integrale mastbevestiging voor een optimale capaciteit van de heftruck. Integrale hydraulische sideshift maakt sideshiften mogelijk via de vorkverstelcilinders, zodat een optimaal zicht wordt gegarandeerd. Het ontwerp omvat op lagers gemonteerde pinvorken met onderrollen aan de achterzijde of op lagers/rollen gemonteerde ISO-vorkdragers.



Compacte vorkversteller van de G-serie

Aanbevolen voor het gebruik in distributiecentra en magazijnen, productie- en autofabrieken en de voedselindustrie. Uitgerust met een ISO-ophangbevestiging en een externe sideshifter. Door het ontwerp kunnen standaardvorken met ISO-haken worden gebruikt. Deze compacte unit heeft een uitstekend zicht door het frame, zodat de bestuurder de vorken snel en nauwkeurig vanuit de bestuurdersstoel kan positioneren voor het transporteren van verschillende pallet- en containersamenstellingen.



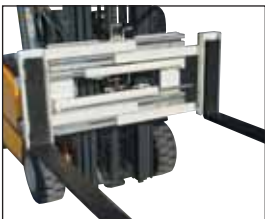
Vorkverstellers van de F-serie

Aanbevolen voor distributie- en opslagprocessen, zowel in productie- als voedingsverwerkingsfabrieken. Het is uitgerust met een ISO-ophangbevestiging en een externe sideshifter. Door het ontwerp kunnen standaardvorken met ISO-haken worden gebruikt.



Vorkversteller van de K-serie

Aanbevolen voor distributie-, opslag- en productieprocessen. Het is een economische vorkversteloptie die uitgerust is met een externe sideshifter en een ISO-ophangbevestiging. Een optionele kit voor de radiografische hydraulische besturing maakt het mogelijk om met één hulpventiel een extra hydraulische functie te regelen en vraagt slechts een minimale installatietijd.



Vorkversteller UPF-serie

De UPF-vorkversteller heeft een telescopisch frame waardoor de armen buiten het vorkbord kunnen bewegen. De UPF-serie is uitgerust met ISO-vorkadapters voor gebruik met standaard heftruckvorken met ISO-ophanging. Uitgerust met een ISO-ophangbevestiging en een externe sideshifter.



Vorkversteller G/D-serie

Aanbevolen voor toepassingen die een breed openingsbereik vereisen ter ondersteuning van de lading. In tegenstelling tot conventionele vorkverstellers kan de G/D-serie de vorken buiten het vorkbord uitschuiven. De G/D-serie bestaat uit robuuste en betrouwbare vorkverstellers die slechts een minimum aan onderhoud vereisen.