



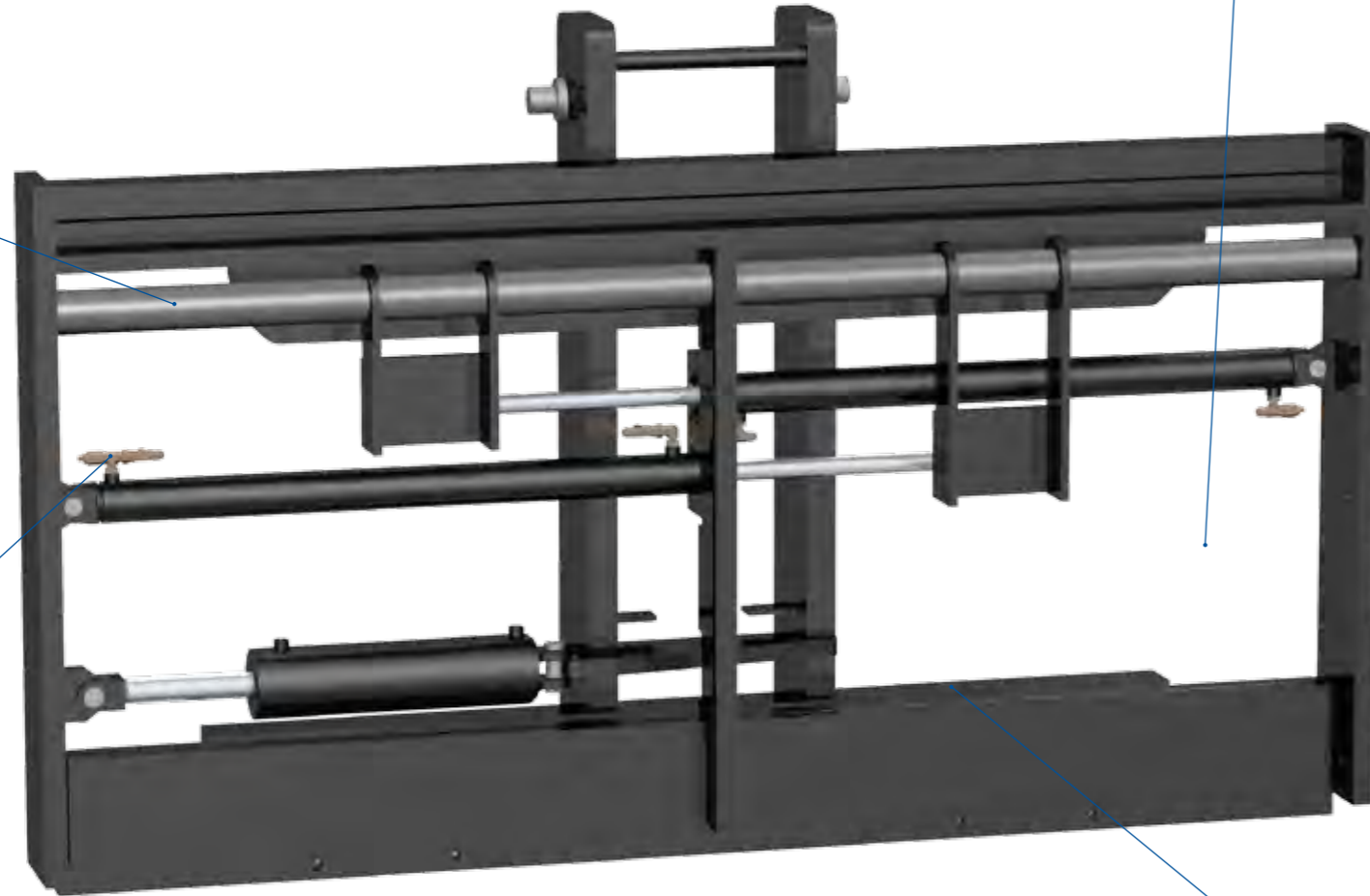
Extra functionaliteit voor uw heftruck



Beter zicht en minder verloren dikte voor sneller en efficiënter transport.

Cascade levert een reeks robuuste integrale vorkenborden die de functionaliteit van uw heftruck vergroten en een aanzienlijk grotere capaciteit hebben dan uitvoeringen met haakbevestiging.

Geharde vork geleide assen met hoge sterkte voor een lange levensduur

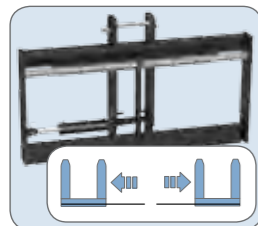


Het open ontwerp van het frame zorgt voor maximaal doorzicht

Het overdrukventiel met kruiselings geplaatste poorten bij uitvoeringen met vorkverstellers beschermt de onderdelen en voorkomt het vastlopen van de klemmen.

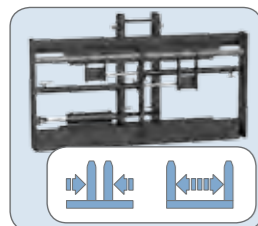
U hebt de keuze uit een complete reeks vorkenbordontwerpen, zodat u er altijd een voor uw specifieke toepassing vindt.

Laat het ons weten als u een speciale toepassing hebt. Onze ontwerpen zijn flexibel en wij zijn altijd bereid om samen met u naar een oplossing te zoeken.



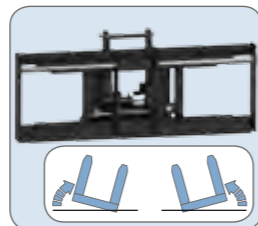
Met sideshift

Het vorkenbord met sideshift wordt bewogen door een robuuste hydraulische cilinder die aan het integrale vorkenbordframe is verankerd, voor een precieze zijdelingse verplaatsing van ladingen.



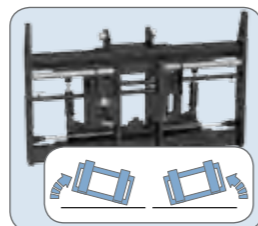
Vorkverstelling

Hydraulisch bediende vorkenborden stellen de chauffeur in staat om onafhankelijk of tegelijkertijd de beste vorkpositie voor het efficiënt oppakken van ladingen te kiezen. Met name nuttig bij heftrucks met een grote capaciteit waarbij de vorken te zwaar zijn om met de hand te bewegen.



Swingshift

Gebruikt voor het nauwkeurig plaatsen van ladingen onder een precieze hoek ten opzichte van de rijrichting van de heftruck. Bij dit model wordt het vorkenbord 10°-20° om de verticale as naar voren en achteren gedraaid.



Stapelen op hellingen

Het vorkenbord voor stapelen op hellingen wordt gebruikt voor het plaatsen van ladingen op ongelijke oppervlakken. Het kan 10°-20° om een horizontale as omhoog en omlaag worden gekanteld.

Zelfsmerende lagers met een lange levensduur

Vorkversteller met sideshift en ladingstabilisator



Manipulator voor gips met vorkversteller met sideshift



Met sideshift en extra vorken



Integrale vorkversteller met sideshift en klemcilinder



Kenmerken

Compatibel met OEM-producten

- Asstompen, kettingankers, aansluitingen interne takel, compatibel met OEM-producten. Gebruikt vorkprofielen van de OEM, indien van toepassing.

Eenvoudige montage

- Op dezelfde manier te monteren als een OEM-vorkenbord. Vorkverstelling met behulp van vorkadapters, dus er hoeft niet aan de vorken te worden gelast.

Onderhoud

- Cilinders kunnen voor onderhoud worden verwijderd zonder dat de vorken of het frame hoeven te worden verwijderd.

Aangepaste ontwerpen

- Aangepaste ontwerpen voor uw specifieke toepassingen, zoals een hellingsfunctie voor het buiten lossen van vrachtwagens of een scharnierende arm waarmee uitlijning mogelijk wordt gemaakt

Vorkmontage

- Er zijn Pin-type uitvoeringen en ITA-uitvoeringen leverbaar. Pin-type ontwerpen maken het mogelijk lange vorken te gebruiken zonder speciale opties of aanpassingen. Integrale uitvoeringen maken het mogelijk pin-type vorken te gebruiken op heftrucks die door de OEM alleen met ITA-vorkenbord worden geleverd.

Capaciteit

- Integrale uitvoeringen van de J-serie zijn leverbaar met draagvermogens van 3.500 tot 16.000 kg en grotere of kleinere draagvermogens zijn op verzoek leverbaar.

Vorken

- Leverbaar met alle typen vorken. Vorken voor het hanteren van gips, boomstammen en multiplex, vorken voor het hanteren van rollen en vorken voor speciale toepassingen.

Meerdere sideshift-slagen

- Volledig instelbare integrale uitvoeringen voor het gehele sideshift-bereik dat uw toepassing vereist.

Snelle en eenvoudige montage

- Alle integrale sideshifters van Cascade worden gereed voor montage verzonden. Geen lassen, boren of draadtappen vereist.

Hoge nettocapaciteit

- Uitstekende specificaties voor een optimale capaciteit van de heftruck.

Snel onderhoud

- De cilinder kan voor onderhoud worden verwijderd zonder dat het buitenframe hoeft te worden verwijderd. Het onderhoud aan de afdichtingen van de cilinderstangen is eenvoudig.

Kleinere verloren dikte

- Bij bepaalde toepassingen bieden integrale voorzetapparaten een kleinere verloren dikte in vergelijking met een sideshifter met haakbevestiging of een vorkversteller.

Variabele breedte

- Leverbaar in grotere en kleinere breedten dan OEM-vorkenborden. Dit ontwerp is geschikt voor zeer brede frames.

Meer mogelijkheden, superieure duurzaamheid.

Wat de toepassing ook is, wij kunnen haar aan.

De integrale vorkenborden van de J-serie van Cascade zijn zó veelzijdig, dat zij in een groot aantal industrietakken en verschillende omgevingen worden ingezet. Als u een integraal voorzetapparaat nodig hebt, hebben wij de oplossing voor u.



- Voedselverwerkende industrie
- Voorgespannen beton
- Mijnbouwsector
- Recyclingsector
- Hanteren van gips
- Houtindustrie
- Gieterijen
- Auto-industrie
- Militaire toepassingen
- Aluminiumindustrie
- Betonbuizenindustrie
- Stuwadoorssector

Slangen en bevestigingsmiddelen voor eenvoudige montage van uw vorkenbord.



Regelventiel voor hydraulisch debiet met overdrukventiel
De debietregeling is bidirectioneel voor één hydraulisch circuit. Inclusief één instelbaar overdrukventiel.



Slanghaspelpakketten
Een praktische en economische keuze voor nieuwe en vervangende installaties. Met het Thinline™-groeps pakket van Cascade kunt u het extreem smalle montageprofiel van de Thinline™-haspel realiseren.

*De engineering afdeling van Cascade heeft meer kennis in huis dan welk ander bedrijf in de branche ook.
Profiteer van hun expertise.*