



*Een geavanceerde vorkversteller die is ontworpen om de productiviteit te vergroten, de veiligheid te verbeteren en schade aan producten te verminderen.*



## De vorkversteller voor alle werkzaamheden op het gebied van materiaalhantering in magazijnen en distributiecentra.

### TOEPASSINGEN

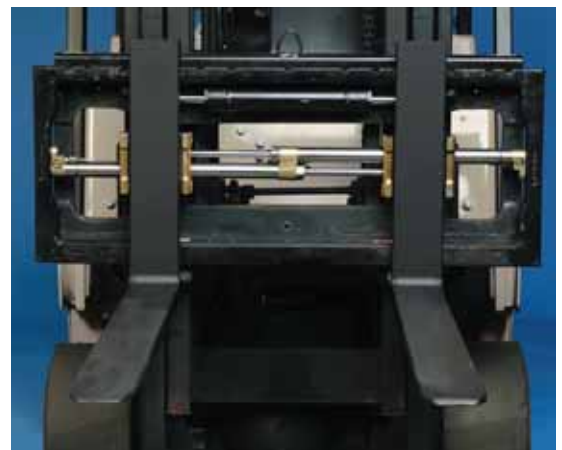
De sideshifting vorkversteller 55K-65K wordt **aanbevolen voor** distributie-, magazijn- en lichte productiewerkzaamheden. Deze vorkversteller beschikt over een uitstekend zicht, waardoor de bestuurder de vorken vanaf de bestuurdersstoel nauwkeurig kan verstellen en zo een grote verscheidenheid aan palletconfiguraties kan verplaatsen.

### KENMERKEN

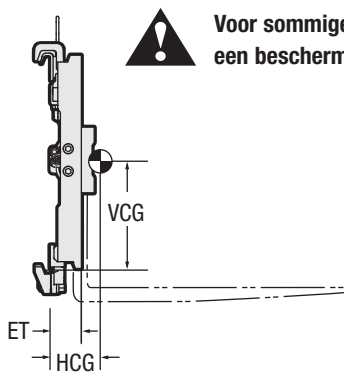
- Compatibiliteit met ladingsbeschermerk
- Uitstekend zicht vanaf de bestuurderspositie
- Hoeft niet vastgelast te worden
- Verzinkte, roestbestendige componenten
- Gecentreerde montage, 100 mm brede vorkdragers geschikt voor vorken met een breedte van 80-100 mm

### OPTIES

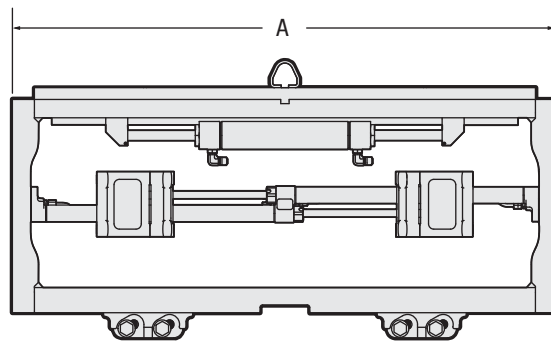
- 100-122 mm breed vorkframe
- Combinatie van vergrendelde palletbeschermer/cilinderstootplaat
- Beschermerken van 1200 en 1500 mm
- Bronzen lagers
- Bronzen neerlaathaken
- Hydraulische besturing via radiofrequentie (RF)



Eenvoudige installatie doordat het **uiteinde** van de **vorkdrager verwijderbaar** is. Een niet-gelaste ankeraansluiting is vereist.



Voor sommige toepassingen moet een beschermrek worden geplaatst.



Model	Capaciteit bij lastmiddeelpunt (kg)	Lastmiddeelpunt (mm)	Totale breedte (mm)	Breedte vorkzak (mm)	Openingsbereik binnen naar buiten (mm)		Montageklasse ISO-2328	Min. breedte truckwagen (mm)	Totaal beschikbare zijwaartse verschuiving (mm)	Massa (kg)	Horizontaal zwaartepunt (mm)	Verticaal zwaartepunt (mm)	Effectieve dikte (mm)
					Min	Max							
55K-FPS-A501	2500	600	800	100	50	675	2	735	200	57	30	228	59
55K-FPS-A504	2500	600	900	100	50	775	2	895	200	61	30	226	59
55K-FPS-A506	2500	600	920	100	50	795	2	895	200	62	30	226	59
55K-FPS-A511	2500	600	980	100	50	855	2	895	200	65	30	226	59
55K-FPS-A513	2500	600	1020	100	50	895	2	895	200	66	30	226	59
55K-FPS-A514	2500	600	1040	100	50	915	2	895	200	67	30	226	59
55K-FPS-A517	2500	600	1100	100	50	975	2	975	200	70	30	226	59
55K-FPS-A520	2500	600	1150	100	50	1025	2	1040	200	72	30	226	59
65K-FPB-B517	3500	500	1100	125	50	975	3	935	200	85	31	290	64
65K-FPB-B522	3500	500	1200	125	50	1075	3	1035	200	90	31	290	64
65K-FPB-B527	3500	500	1300	125	50	1175	3	1035	200	94	31	290	64

- ▶ Vorken worden zonder voorzetapparatuur geleverd.
- ▶ Maximale vorklengte 1500 mm.
- ▶ De 55K-65K is voorgeboord voor een eenvoudige plaatsing van de Cascade-beschermrek.
- ▶ De vorkverstellerfunctie kan hydraulisch worden bestuurd via radiofrequentie.

## BELANGRIJK

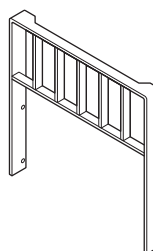
Voor framebreedtes van meer dan 1300 mm wordt u verwezen naar de Cascade-vorkverstellers van de 'G-serie Compact' of de 'F-serie'.

## OPTIES



### Palletvergrendeling/cilinderstootplaat

Extra bescherming van pallet en cilinders.



### beschermrek

**OPMERKING:** Cascade maakt beschermrekken op maat.



### Hydraulische besturing via radiofrequentie

Een eenvoudig, kosteneffectief middel om de vorken te verstellen. Biedt de mogelijkheid een enkele hulpklep te gebruiken, voor de besturing van een extra hydraulische functie.

Maakt het gebruik van extra hydraulische slangen of elektrische kabels overbodig en vraagt slechts een minimale installatietijd.