



*Das schlanke  
Armprofil  
erleichtert  
das Einfahren  
zwischen den  
Rollen.*

## Überlegenes Arm- und Kontaktplattenprofil

### EINSATZBEREICH

Die Rollenklammer der H-Serie wurde mit einem schlanken Kontaktplattenprofil konzipiert zur Vermeidung von Schäden beim Einfahren zwischen Rollenstapeln in Containern, LKW-Anhängern und Schienenfahrzeugen. Die hervorragenden Sichtverhältnisse durch die Arme und den Rahmen ermöglichen maximale Produktivität und Schadenseingrenzung.

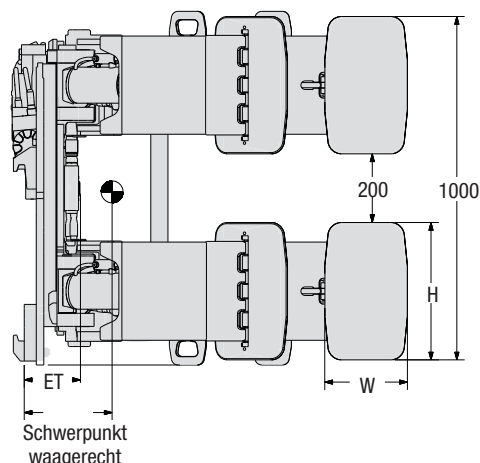
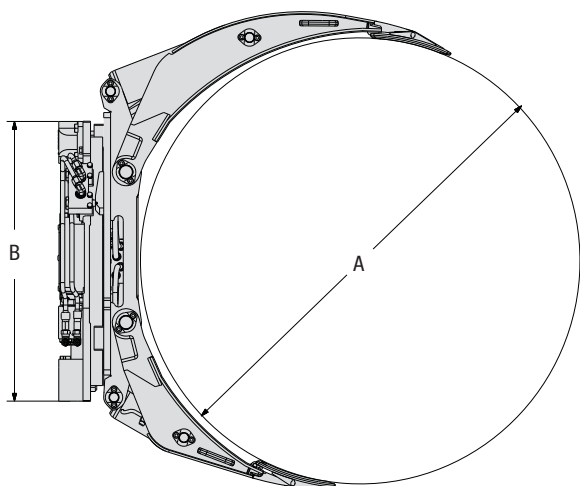
### EIGENSCHAFTEN

- Kontaktplatten mit ultra-schlankem Profil und Oberfläche mit RXH-Gummi beschichtet
- Hervorragende Durchsicht durch die Arme
- Optimierte Kontaktplattenhöhe für maximalen Rollenbereich
- Verstärkter Drehantrieb mit nachweislich erhöhter Lebensdauer
- Geteilter oder ungeteilter Arm
- Schnelle Armgeschwindigkeit
- Kontaktplattenschutz
- Feststehender oder einstellbarer kurzer Arm
- 45° Positionierung des kurzen Arms
- 360° oder 180° Drehbereich
- Das neue Kontaktplatten-Einstellsystem mit dualer Feder-technologie hält die Kontaktplatten in der richtigen Lage.

### OPTIONEN

- Kontaktplattenoberflächen aus einem Guß
- Automatische Klammerkraftregelung, AFC (Adaptive Force Control)
- Durchgehende Kontaktplatten (ungeteilt)
- Schnellwechselflaken





Modell	Tragfähigkeit bei max. Rollen- Durchmesser	Rollenbereich A (mm)	Kontaktplatte H x B (mm)	Hakenabstand B (mm)	Vorbaumaß ET (mm)	Horizontaler Schwerpunkt CGH (horiz. Schw.) (mm)	Gewicht kg	Aufhängungs- klasse ISO-2328
	kg							
25H-RCP-B601	2500	250-1300	400 x 240	813	195	256	712	3A-0°
25H-RCP-B603	2300	250-1400	400 x 240	813	195	266	733	3A-0°
25H-RCP-B605	2100	250-1525	400 x 240	813	195	279	757	3A-0°
30H-RCP-B601	3000	250-1300	400 x 240	813	195	259	739	3A-0°
30H-RCP-B603	2900	250-1400	400 x 240	813	195	269	763	3A-0°
30H-RCP-B605	2700	250-1525	400 x 240	813	195	283	792	3A-0°
33H-RCP-B601	3500	250-1300	400 x 240	813	209	263	778	3A-0°
33H-RCP-B603	3300	250-1400	400 x 240	813	209	273	801	3A-0°
33H-RCP-B605	3000	250-1525	400 x 240	813	209	286	829	3A-0°
<b>Geteilte Arme</b>								
25H-RDP-B601	2500	250-1300	400 x 240	813	195	253	703	3A-0°
25H-RDP-B603	2300	250-1400	400 x 240	813	195	263	724	3A-0°
25H-RDP-B605	2100	250-1525	400 x 240	813	195	276	748	3A-0°
30H-RDP-B601	3000	250-1300	400 x 240	813	195	256	730	3A-0°
30H-RDP-B603	2900	250-1400	400 x 240	813	195	266	754	3A-0°
30H-RDP-B605	2700	250-1525	400 x 240	813	195	280	783	3A-0°
33H-RDP-B601	3500	250-1300	400 x 240	813	209	260	769	3A-0°
33H-RDP-B603	3300	250-1400	400 x 240	813	209	270	792	3A-0°
33H-RDP-B605	3000	250-1525	400 x 240	813	209	283	820	3A-0°

## DREHGERÄT - TECHNISCHE DATEN

### Drehgerätgeschwindigkeit

7 U/MIN bei 38 l/min

- Motoren mit höherem Drehmoment sind als Option erhältlich. Bei ihrem Einsatz verringert sich allerdings die Drehgeschwindigkeit.

## MONTAGESATZ

Klammertyp	Katalog-Bestellnummer
Feststehender Rahmen	212904

## HYDRAULIKFUNKTIONEN

Modell	Hydraulikfunktionen	Stapler-Zusatz- hydraulikventile erforderlich
mit einstellbarem, kurzem Arm	2	2

## HYDRAULIKFLUSS UND -DRUCK

Min. Fluss	Empfohlen Fluss	Max. Fluss	Max. Druck
19 l/min	38 l/min	57 l/min	160 BAR