



Compact, Eenvoudig en snelle vorkpositionering

Met de 55G / 100G vorkversteller heeft de chauffeur een accurate controle over de positionering van de vorken en sideshift functie, hiermee bespaart u tijd en energie, voorkomt u letselschade en wordt beschadiging van pallet en lading door niet correcte vork positionering tot een minimum teruggebracht.

De G serie vorkverstellers bieden de chauffeur een accurate controle over de positionering van de vorken en sideshift functie. Deze vorkversteller en sideshifter tezamen in een compact ontwerp met optimaal doorzicht en uitstekende specificaties staan garant voor een zeer efficiënt gebruik van uw truck. Met een combinatie van kwaliteit, lage prijs en uitstekende prestaties is deze vorkversteller de beste keus in de huidige markt.

BASISUITVOERING

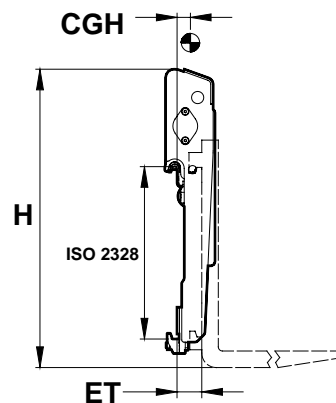
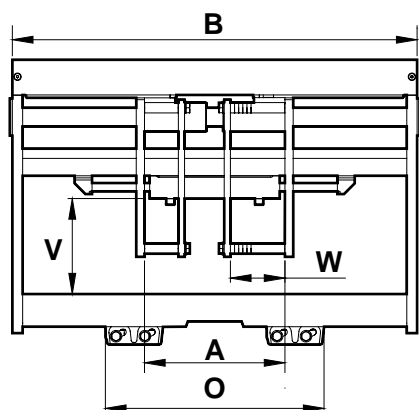
- Snelle en eenvoudige montage
- Vorkversteller kan eenvoudig aan de truck worden gehangen
- Standaard ISO heftruckvorken kunnen gebruikt worden.
- Vorken zijn geborgd in adapterplaten, deze adapters zijn in brons gelagerd en schuiven over een verchroomde as.
- Adapterplaten kunnen worden ingesteld voor vorkbreedtes van 80 tot 130 mm.
- Cilinders zijn goed beschermd en compact gemonteerd boven in het frame
- Dubbel werkende sideshift cylinder heeft een slag van 100 mm naar links en rechts onafhankelijk van de vorkpositie.
- Lagere voor sideshift en adapterplaten zijn gesmeerd
- Een compact ventielblok in het midden gemonteerd is uitgerust met een gelijkloop- en snelheidsregelventiel.
- Chauffeur heeft uitstekend zicht door en over het frame

OPTIES

- Laststeunen 1200 en 1500 mm hoogte zijn leverbaar
- Ook zonder sideshift functie leverbaar

- Speciale framebreedtes en openingsbereiken.
- Snelwissel ophanghaken

Met Separate sideshift



Model	Capaciteit op L.Z.P. kg/mm	Framebreedte B (mm)	Min. breedte truck vorkenbord (mm)	Openingsbereik vorken min. - max. A (mm)	Vorkbreedte W (mm)	Framehoogte (H) mm	V (mm)	Verloren dikte ET (mm)	Horizontaal Z.P. CGH (mm)	Gewicht kg	Ophangklasse ISO-2328
55G-FPS-A092	2500 /500	920	800	340-810	80-130	720	230	60	32	97	2
55G-FPS-A098	2500 /500	980	800	340-870	80-130	720	230	60	32	102	2
55G-FPS-A104	2500 /500	1040	860	340-930	80-130	720	230	60	32	107	2
55G-FPS-A110	2500 /500	1100	860	340-990	80-130	720	230	60	32	113	2
55G-FPS-A116	2500 /500	1160	920	340-1050	80-130	720	230	60	32	118	2
55G-FPS-A122	2500 /500	1220	920	340-1110	80-130	720	230	60	32	124	2
55G-FPS-A128	2500 /500	1280	920	340-1170	80-130	720	230	60	32	128	2
55G-FPS-A134	2500 /500	1340	1020	340-1230	80-130	720	230	60	32	134	2
55G-FPS-A140	2500 /500	1400	1020	340-1290	80-130	720	230	60	32	140	2
55G-FPS-A146	2500 /500	1460	1040	340-1350	80-130	720	230	60	32	145	2
100G-FPS-B105	5000 /500	1050	980	380-920	100-150	855	268	73	44	217	3
100G-FPS-B111	5000 /500	1110	980	380-980	100-150	855	268	73	44	225	3
100G-FPS-B117	5000 /500	1170	980	380-1040	100-150	855	268	73	44	233	3
100G-FPS-B123	5000 /500	1230	980	380-1100	100-150	855	268	73	44	239	3
100G-FPS-B129	5000 /500	1290	980	380-1160	100-150	855	268	73	44	245	3
100G-FPS-B135	5000 /500	1350	980	380-1220	100-150	855	268	73	44	257	3
100G-FPS-B141	5000 /500	1410	1080	380-1280	100-150	855	268	73	44	263	3
100G-FPS-B147	5000 /500	1470	1080	380-1340	100-150	855	268	73	44	269	3
100G-FPS-B153	5000 /500	1530	1180	380-1400	100-150	855	268	73	44	275	3
100G-FPS-B159	5000 /500	1590	1280	380-1460	100-150	855	268	73	44	281	3
100G-FPS-B165	5000 /500	1650	1280	380-1520	100-150	855	268	73	44	287	3
100G-FPS-B195	5000 /500	1950	1580	380-1820	100-150	855	268	73	44	328	3

HYDRAULISCHE OLIE-OPBRENGST (L/MIN.)

Model	Min.	Aanbevolen	Max.	Max. werkdruk (bar)
100G-FPS	15	20	35	180
55G-FPS	15	20	35	180

HYDRAULISCHE FUNCTIES

Model	Hydraulische functies	Benodigde heftruck ventielen
100G-FPS	2	2
55G-FPS	2	2