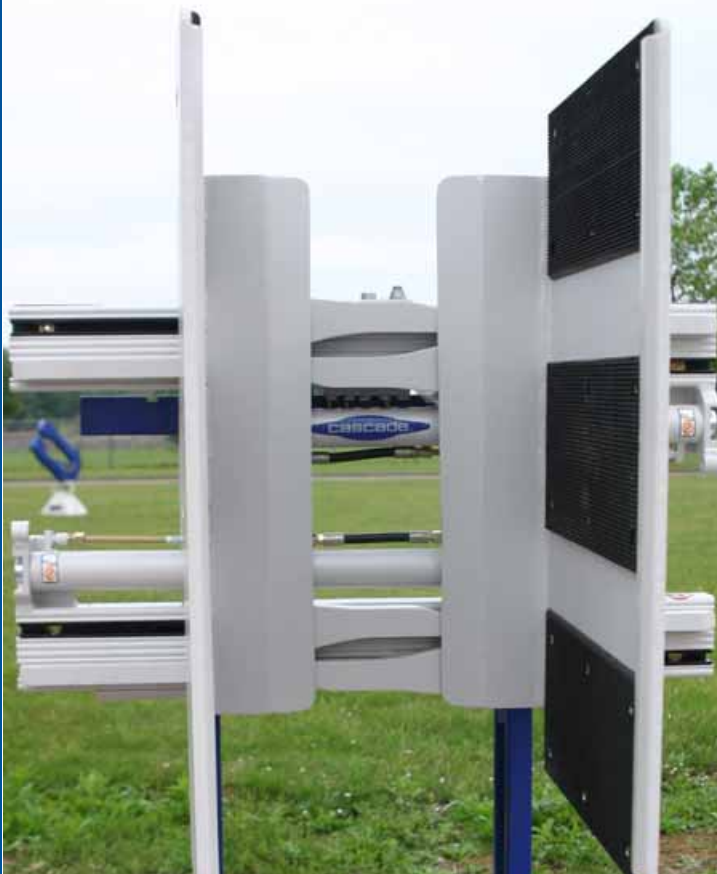




Alle producten van Cascade zijn ontstaan uit een erfenis van wereldklasse, techniek en ontwerp. Na 60 jaar actief te zijn geweest in dit vak, weten wij heel goed hoe belangrijk de lading is die door u getransporteerd wordt. Met de nieuwe G-serie klemmen is hierop ingespeeld, vooral op het gebied van kracht, effectiviteit, diversiteit en precisie. Wij hebben de juiste manier ontwikkeld om uw lading met zorg te behandelen.



De uiterst betrouwbare G-serie van Cascade voor een efficiënt transport.

TV KLEM

Speciaal ontworpen voor het transport van dozen met televisietoestellen. Aangepaste klemkracht en slanke, met rubber beklede contactplaten voorkomen beschadigingen aan de lading en maken dicht op elkaar plaatsen en uitbreken zonder schade mogelijk.

Ervaring en kennis vormen de drijvende krachten bij de ontwikkeling van producten met een superieure kwaliteit. In de afgelopen 60 jaar is onze voorzetapparatuur steeds verder ontwikkeld en sterker, sneller, gestroomlijnder en eenvoudiger in gebruik geworden. De G-serie is de meest recente stap in deze ontwikkeling en verenigt de beste eigenschappen van voorgaande generaties met nieuwe elementen, hetgeen geresulteerd heeft in onze beste klem ooit. Net als alle producten van Cascade, hebben we de klemmen van onze G-serie tot het uiterste getest. Ons doel is om u voorzetapparatuur te leveren die stevig, betrouwbaar, duurzaam en eenvoudig te onderhouden is, terwijl de veiligheid en de productiviteit van de chauffeur verhoogd wordt.

KORT OVERZICHT VAN DE KENMERKEN VAN KLEMMEN UIT DE G-SERIE.

Elk van de klemmen uit de G-serie is ontworpen om specifieke werkzaamheden bekwaam uit te voeren. Zo beschikt u altijd voor elke lading over de juiste klem. Dit voordeel, de verschillende eigenschappen en een uitgebreide reeks opties resulteren in een manier van transporteren die altijd sneller, veiliger en nauwkeuriger is. En dat leidt weer tot verhoogde productiviteit, minder schade en tevreden klanten.

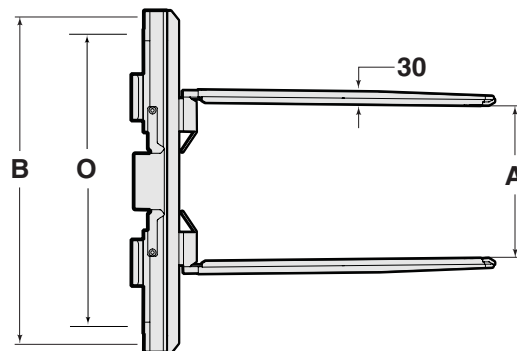
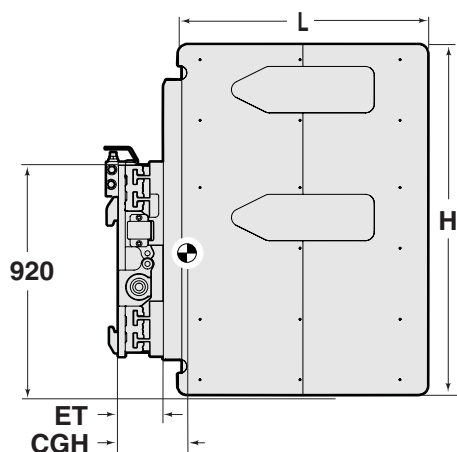
BASISUITVOERING

- Vervangbare armglijlagers, uit één stuk over gehele framebreedte.
- Patroon-terugslagventielen.

- Toegankelijk, goed beschermd ventielblok.
- Vervangbare slijtstrips
- Testpoorten voor drukmeting.

OPTIES

- Speciale framebreedtes en openingsbereiken.
- Hydrauliek voor hoge of lage druk.
- Alle apparatuur leverbaar in niet sideshifting, sideshifting model.
- Uitgebreide keuze in arm -/ vorkmaten.
- Onafhankelijke armbediening.
- Regeneratieventiel (hogere openingssnelheid voor elektrische trucks met lage pomp opbrengst).
- Externe sideshiftofhanging.
- Hydraulisch ventiel met klemfunctie aan linker- of rechterkant.



Model	Capaciteit op L.Z.P.	Framebreedte	Openingsbereik armtips	Contactplaathoogte	Contactplaatlengte	Min. breedte truck vorkenbord			Gewicht	Ophangklasse
	kg/mm					O (mm)	ET (mm)	CGH (mm)		
20G-ACS-A121 ¹	800/500	850	490-1500	1000	650	835	160	271	439	2A
20G-ACS-A122 ¹		850	490-1500	1000	900			373	525	
20G-ACS-A221		950	580-1765	1000	650			265	452	
20G-ACS-A222		950	580-1765	1000	900			366	538	
20G-ACS-A321		1050	490-1700	1000	650			262	458	
20G-ACS-A322		1050	480-1680	1000	900			362	544	
28G-ACS-A212	1000/500	980	500-1645	800	900	835	175	338	517	2A
28G-ACS-A232		980	500-1645	1200				393	651	
28G-ACS-A312		1050	485-1690	800				335	524	
28G-ACS-A332		1050	485-1690	1200				390	658	
36G-ACS-A212	1200/500	950	485-1590	800	900	835	184	330	551	2A
36G-ACS-A232		950	485-1650	1200				386	685	
36G-ACS-A312		1050	475-1665	800				325	563	
36G-ACS-A332		1050	475-1665	1200				380	697	

OPMERKINGEN

¹ Witgoedklemmen met 850 mm framebreedte, geschikt voor reachtrucks.

> G-serie : Heftrucks met een werkdruk tussen 155 en 189 bar hebben een lage druk voorzetapparaat nodig. Bij een werkdruk van 190 tot 250 bar is een hoge druk voorzetapparaat nodig.

> Standaard, open en close aan rechterzijde, side shift aan linkerzijde van ventiel. Cascade kan leveren open en close aan linkerzijde en side shift aan rechter zijde van ventiel.

OPTIES

Snelwissel ophanghaken (klasse 2)

Modellen zonder integrale sideshift

Bumper gemonteerd voor het frame.

Externe sideshift in de ophanging (200 mm)

Regeneratie systeem

Hydraulische olie-opbrengst (L/min.)

Model	Min.	Aanbevolen	Max.	Max. werkdruk (bar)
20G-ACS	19	26	38	250
28G-ACS	19	26	38	250
36G-ACS	19	26	38	250

Hydraulische functies

Model	Hydraulische functies	Benodigde heftruck ventielen
20G-ACS	2	2
28G-ACS	2	2
36G-ACS	2	2