



*Der beste Push/Pull für jeden Einsatz*

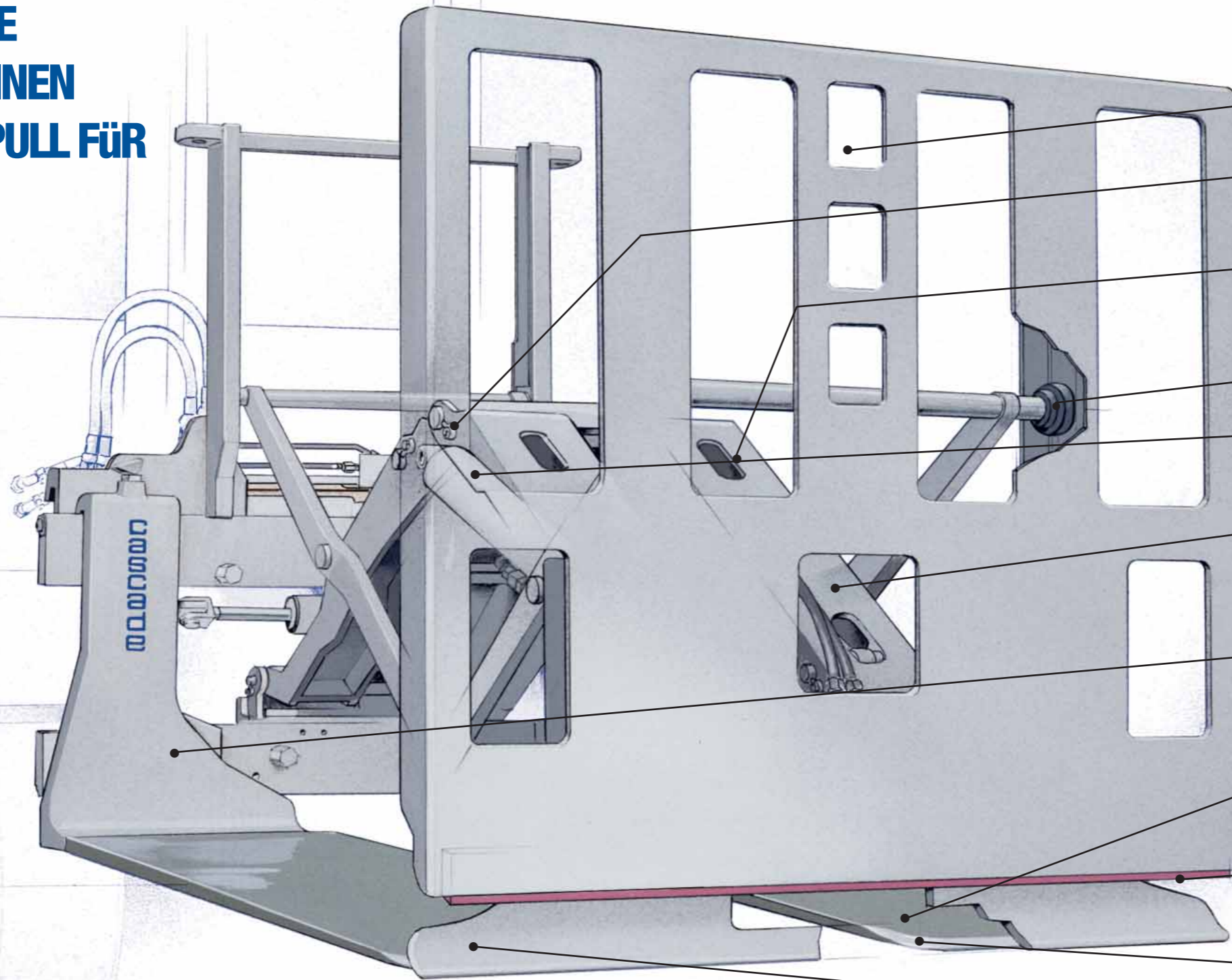


# GIBT ES EINEN BESSEREN PUSH/PULL FÜR DIE ARBEIT/ GIBT ES EINEN BESSEREN PUSH/PULL FÜR DEN PREIS.

Bevor wir unsere neuesten Push/Pull-Modelle einführten, sahen wir uns genau den Markt für Flurförderzeuge an. Wir wollten nicht einfach noch einen weiteren Push/Pull herausbringen, es lag uns vielmehr daran, den Leistungsstandard auf den für unsere Kunden wichtigsten Gebieten zu erhöhen—and dies zu niedrigeren Preisen.

Das Ergebnis ist der Push/Pull der E-Baureihe, ein Zusatzgerät, das:

- Dem Fahrer bessere Sichtverhältnisse sowie die Möglichkeit, schneller und problemloser zu arbeiten bietet und damit die Produktivität erhöht
- So solide und widerstandsfähig ist, dass es viele Jahre lang einfach zu betreiben ist und störungsfrei läuft.
- Die maximale Nutzlast des Staplers vergrößert
- Sowohl den Slip-Sheet, als auch die Lasten vor Beschädigungen schützt.
- Mit hoher Zugkraft und geringem Energieverbrauch rasch und reibungslos arbeitet



Bessere Sichtverhältnisse durch die Öffnungen in der Mitte des Geräts.

Widerstandsfähige, verschleißfeste Lager, die nicht abgeschmiert werden müssen.

Der robuste Pantografmechanismus mit Doppelzylinder sorgt für eine bessere Verteilung der Kräfte auf die Gelenkpunkte.

Langlebige Rollen.

Das gesamte Hydrauliksystem wird durch die Arme geschützt.

Hochfeste, einteilige Bauweise. Gußarme sind robuster als auf andere Art gefertigte Arme.

Plattenabstände lassen sich innerhalb von Sekunden einstellen. (Modelle mit Gabelträger-Montage).

Die Greiferbacken sind in der Lage, auch lange Laschen zu greifen.

Die Urethangreiferstange sorgt für eine feste Aufnahme der Last und schützt gleichzeitig die Slip-Sheets.

Die gesamten Platten sind aus T1 Stahl gefertigt und abgeschragt.

Die Enden der Platten sind abgeschragt, so daß sie die slip-sheets nicht beschädigen.



Dank der Spezialkonstruktion der über die Enden der Platten hinausragenden Greifer und der um 4° kippbaren Stirnplatte lassen sich die Slip-Sheets leicht aufnehmen.



Der Abstand der Platten, die wie normale Gabeln aufgehängt sind, läßt sich in Sekundenschnelle verstellen (Modell mit Gabelschlitten-Montage).



Das Cascade Quick-Mount™ System ermöglicht raschen, einfachen Anbau mit seitlicher Verschiebbarkeit, ohne den Gabelträger des Staplers verändern oder verschweißen oder einen besonderen Gabelträger einsetzen zu müssen.

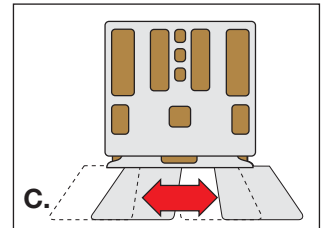
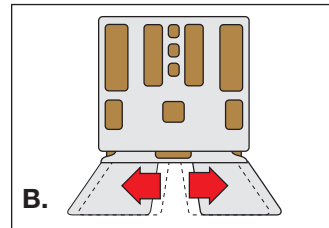
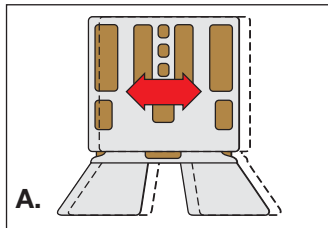
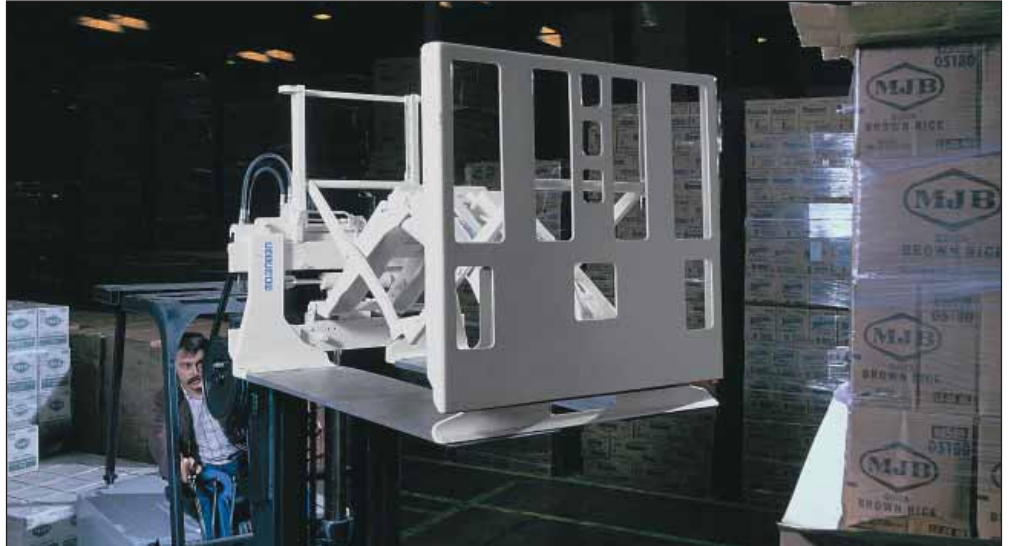
**PUSH/PULLS** der Baureihen 35E & 45E Alle Push/Pulls der E-Baureihen sind mit Seitenschub (vgl. A), die ihnen unvergleichliche Beweglichkeit verleiht, sowie mit bequemen Schnelltrennkupplungen ausgestattet. Das Modell 35E ist für eine Tragkraft von 1.600kg, das Modell 45E ist für eine Tragkraft von 2.050kg zugelassen. Weiterhin bemerkenswert:

**Das Modell 35E** ist für Flurförderzeuge mit kurzem Radstand im Kapazitätsbereich von 1,150 Kg bis 2,050 Kg ausgelegt. Die kleine 35E Kombination bewältigt die höchstzulässige Last, ist relativ kurz und lässt sich vorzüglich manövrieren. Dieses Gerät eignet sich besonders gut für die Arbeit mit Lkw-Anhängern und Güterwagen, sowie für die allgemeine Anwendung mit slip-sheets in Lagerhäusern.

**Das Modell 45E** ist ein schwerer PushPull, der ideal für das Doppelstapeln und auch für das Beladen und Entladen von Güterwagen geeignet ist.

## STANDARDMODELLE

- A. Seitenschub ist Standard bei allen Push/Pulls mit Gabelträger-Montage.
- B. Hydraulisch verstellbare Platten.
  - Für Anwendungen, bei denen ausgiebig mit Paletten gearbeitet wird.
  - Ermöglicht dem Fahrer, die Plattenabstände vom Fahrersitz zu verstellen.
- C. Seitlich verschiebbare Platten.
  - Läuft wie das Standardmodell mit Seitenschub, doch ohne Rahmenbewegung.
  - Für Anwendungen in beengten Raumverhältnissen.
  - 20 cm Seitenverschiebbarkeit.
- D. Load Push
  - Weist keinen Greifermechanismus auf, um die Slip-Sheets zu ziehen.
  - Für Lasten, die auf die Platten geschoben werden.
- E. Sheet Sav.®
  - Hilft dem Fahrer, den Slip-Sheet zu halten, während die Last abgeschoben wird.



## 35E/45E QFM™ (SCHNELLWECHSEL) PUSH/PULLS

Unsere QFM Modelle lassen einen Standard-Gabelstapler innerhalb von wenigen Minuten in einen Push/Pull-Stapler umrüsten, ohne die Gabeln zu entfernen. QFM Push/Pulls sind optimal für Betriebe, die nur einen Stapler sowohl für Paletten als auch für Slip-Sheets einsetzen.

## STANDARDMODELLE

- QFM Push/Pull
- QFM Load Push



1. Gabel unter Platten schieben.



2. Die hydraulischen Schnelltrennkupplungen anschließen.  
3. Die unteren Haken verriegeln.



4. Damit ist der QFM Push/Pull bereit, Lasten mittels slip-sheet aufzunehmen.

Cascade GmbH • Niederwippekühl 1 • 58579 Schalksmühle • Germany • Tel. +49-(0)2355-5090-940 • Fax +49-(0)2355-5090-899  
 Cascade Europe • Damsluisweg 56 • PO Box 3009 • 1300 EL Almere, Netherlands • Tel +31 (0) 36 54 92 950 • Fax +31 (0) 36 54 92 974